

ВАРИАНТЫ
САМООБСЛУЖИВАНИЯ CAT®

Инструкции по техобслуживанию

PM-2

Модель : 320D2

Префикс : PFE

Конфигурация : PFE00001-PFE99999



Содержание

ВАРИАНТЫ САМООБСЛУЖИВАНИЯ CAT®	1
Общие сведения о профилактическом техническом обслуживании	1
Раздел по безопасности	6
Перед пуском двигателя.....	6
Предупреждение поражения молнией при грозе.....	6
Сведения о гусеницах.....	6
Опускание навесного оборудования при неработающем двигателе.....	6
Перед началом работы.....	6
Предотвращение ушибов и порезов.....	7
Местоположение огнетушителя.....	7
Топливопроводы высокого давления.....	7
Пуск двигателя.....	8
Рабочие орудия.....	8
Предупреждения по технике безопасности.....	9
Дополнительные предупреждения.....	15
Останов двигателя.....	17
Зоны ограниченной видимости.....	17
Парковка.....	18
Пожаробезопасность.....	18
Подъем предметов.....	19
Эксплуатация.....	19
Предупреждение ожогов.....	20
Предотвращение пожаров и взрывов.....	21
Общие правила техники безопасности.....	24
Ограждения.....	27
Отделение оператора.....	28
Работа на уклонах.....	28
Информация о видимости.....	29
Информация об уровнях шумов и вибраций.....	29
Раздел по техобслуживанию	31
Расположение дверцы доступа и крышки.....	31
Вязкость масел.....	33
Вместимость заправочных емкостей.....	36
Сведения о программе S·O·S.....	36
Сброс давления в системе.....	37
Подготовьте машину к техническому обслуживанию.....	39
После первых 500 моточасов (для новых систем, перезаправленных систем и систем, переведенных на другой тип жидкости)	40
Проба (уровень 2) охлаждающей жидкости системы охлаждения - Отбор.....	40
Каждые 500 моточасов	40
Отбор проб масла из привода поворота.....	40
Отбор проб масла из гидросистемы.....	41
Каждые 500 моточасов или 3 месяца	41
Рычажный механизм стрелы и рукояти - Смазка.....	41
Моторное масло и фильтр двигателя - Замена.....	42
Элемент топливного фильтра грубой очистки (водоотделителя) - Замена.....	43
Крышка наливной горловины и сетчатый фильтр топливного бака - Очистка.....	44
Топливный фильтр тонкой очистки - Замена.....	45
Каждые 250 моточасов	46
Проба (уровень 1) охлаждающей жидкости системы охлаждения - Отбор.....	46
Отбор проб масла из двигателя.....	47
Отбор проб масла из бортовых передач.....	47
Каждые 250 моточасов или ежемесячно	47
Ремни - Осмотр, регулировка и замена.....	47
Конденсатор хладагента - Очистка.....	48
Уровень масла в бортовых передачах - Проверка.....	48
Опорно-поворотный подшипник - Смазка.....	49
Уровень масла в приводе механизма поворота - Проверка.....	49
Каждые 250 моточасов непостоянного использования гидромолота (50% от общего времени наработки)	50
Масляный фильтр (управляющего контура) гидравлической системы - Замена.....	50

Масляный фильтр (сливного контура) гидравлической системы - Замена.....	51
Масляный фильтр (гидромолота) - Замена.....	53
Справочные материалы	54
Производительность системы кондиционирования воздуха - проверка.....	54
Производительность отопителя - проверка.....	55
Определение типа системы кондиционирования воздуха.....	56
Линейный осушитель хладагента - Снятие и установка.....	57
Проходной осушитель хладагента.....	60
Подготовка машины к разборке и сборке.....	60
Комплект манометра коллектора (хладагента) - установка.....	61
Сборник хладагента - снятие и установка.....	62
Компрессор хладагента.....	62
Осушитель хладагента - снятие и установка.....	62
Масло компрессора хладагента - проверка.....	63
Расширительный клапан хладагента - снятие и установка.....	64
Утечка хладагента - проверка.....	65
Масло для холодильных установок - проверка.....	66
Дроссельная трубка хладагента в сборе - снятие и установка.....	69
Ресивер-осушитель хладагента - Снятие и установка.....	70
Слив хладагента.....	70
Система хладагента - заправка.....	72
Система хладагента - слив.....	76
Система хладагента - промывка.....	78
Осмотр.....	81

ВАРИАНТЫ САМООБСЛУЖИВАНИЯ CAT®

i07755186

Введение

ВАРИАНТЫ САМОСТОЯТЕЛЬНОГО ТЕХНИЧЕСКОГО ОБСЛУЖИВАНИЯ



Рисунок 1 g06411950
The Self-Service Options-branded boxes shown here are for illustrative purposes only. Your dealer may package them to look differently.

Варианты самостоятельного технического обслуживания включают детали и инструкции для клиентов, необходимые для самостоятельного проведения некоторых работ по ремонту и обслуживанию. Также они позволяют покупать сопутствующие инструменты и продукты и включают ссылки на соответствующую информацию о безопасности, приводимую на веб-сайте Cat.com/Safety.

ВАРИАНТЫ САМОСТОЯТЕЛЬНОГО ТЕХНИЧЕСКОГО ОБСЛУЖИВАНИЯ CAT ВКЛЮЧАЮТ В СЕБЯ:

1. Оригинальные запасные части компании Cat.
2. Список рекомендуемой инструментальной оснастки.
3. Инструкции по обслуживанию

Для получения информации о вариантах самостоятельного технического обслуживания обратитесь к своему дилеру компании Cat.

Чтобы поделиться отзывом о вариантах самообслуживания, обратитесь к своему дилеру компании Cat или напишите по адресу SelfService@Cat.Com.

Общие сведения о профилактическом техническом обслуживании

i07755172

Введение

Правила техники безопасности

ВНИМАНИЕ: ДАЛЕЕ ПРИВОДЯТСЯ ВАЖНЫЕ СВЕДЕНИЯ О ТЕХНИКЕ БЕЗОПАСНОСТИ

Прежде чем приступать к смазыванию, техническому обслуживанию или ремонту оборудования Cat, необходимо прочитать и усвоить инструкции по смазыванию, техническому обслуживанию и ремонту, содержащиеся в руководстве по эксплуатации и техническому обслуживанию к конкретному изделию.

Информация в этом документе дополняет, но не заменяет подробные сведения о технике безопасности, приводимые в руководствах по эксплуатации и техническому обслуживанию и в руководствах по техническому обслуживанию Cat.

Большинство несчастных случаев при техническом обслуживании и ремонте вызваны несоблюдением основных правил и рекомендаций техники безопасности. Часто несчастного случая можно избежать, распознав возможную опасность до того, как произойдет несчастный случай. Необходимо знать потенциальные опасности. Оператор должен пройти соответствующее обучение и иметь необходимые навыки, а также использовать подходящий инструмент для безопасного проведения технического обслуживания и ремонта.

Неправильные смазывание, техническое обслуживание или ремонт оборудования Cat могут привести к возникновению опасной ситуации и стать причиной травмирования или смерти.

ДОПОЛНИТЕЛЬНЫЕ РЕСУРСЫ КОМПАНИИ CATERPILLAR ДЛЯ ОБЕСПЕЧЕНИЯ БЕЗОПАСНОСТИ ПОЛЬЗОВАТЕЛЯ

1. Для осуществления эффективного технического обслуживания вашего оборудования получите бесплатные контрольные списки "Безопасность и техническое обслуживание", а также дополнительную информацию о безопасности на веб-сайте Cat.com/Safety в разделе Resources ("Ресурсы").
2. На веб-сайте CatPublications.com доступны руководства по эксплуатации и техническому обслуживанию, с помощью которых вы можете проводить техническое обслуживание и ремонт вашего оборудования максимально безопасно.
3. Для правильного выбора, установки и обслуживания запасных частей, используемых в ходе технического обслуживания и ремонта, загрузите необходимые **руководства по запасным частям** на веб-сайте CatPublications.com.
4. Чтобы повысить культуру безопасности в вашей компании, посетите раздел Services ("Услуги") веб-сайта Cat.com/Safety и участвуйте в семинарах по безопасности.

5. При необходимости вы можете запросить дополнительную информацию в отделе **Caterpillar Safety Services** ("Услуги по обеспечению безопасности компании Caterpillar") по электронной почте: SafetyServices@cat.com.

Для получения информации о вариантах самостоятельного технического обслуживания и оригинальных запасных частях Cat, необходимых для самостоятельного технического обслуживания и ремонта вашего оборудования, обратитесь к своему дилеру компании Cat.

Контроль загрязнений

ОБЕСПЕЧЕНИЕ ЧИСТОТЫ ЭКСПЛУАТАЦИОННЫХ ЖИДКОСТЕЙ ПОЗВОЛЯЕТ ЭКОНОМИТЬ СРЕДСТВА, СНИЖАТЬ ВРЕМЯ ПРОСТОЯ И СОХРАНЯТЬ ПРОИЗВОДИТЕЛЬНОСТЬ.

ХРАНИТЕ В ЧИСТОТЕ

Удивительно, как такие большие и мощные землеройные машины могут быть повреждены частицами, которые даже не видно невооруженным глазом.

Грязь, песок, гравий, и даже мельчайшая пыль могут вызвать проблемы, когда они попадают в моторное масло, эксплуатационные жидкости, гидравлическую и охлаждающую жидкости. В таком случае они ускоряют износ компонентов машины и требуют дополнительного обслуживания, а также могут привести к сокращению интервалов между обслуживанием. Также загрязнители могут вызвать неисправность и привести к внезапному и неожиданному останову машины. Это приводит к увеличению расходов на техническое обслуживание и эксплуатацию.

От современных машин требуется выполнение большего объема работ за меньшее время при меньшем расходе топлива, чем когда бы то ни было. Это значит, что системы и компоненты этих машин должны работать с более высокими нагрузками и при меньших допусках (от 2 до 30 микрон), чем более старое оборудование.

Даже частицы, которые не видно вооруженным глазом (то есть загрязнители размером около 40 микрон - в половину меньше человеческого волоса), могут вызвать преждевременный износ и другие проблемы.



Рисунок 1

g06411966

Кроме дополнительных расходов на обслуживание досрочный износ также может вызвать потерю производительности, которая может быть незаметна в течение длительного времени. Проверки показывают, что гидросистема может потерять до 20% своей номинальной производительности (что составляет 1 день в неделю), прежде чем оператор заметит разницу. В результате машина становится менее производительной, чем должна быть.

Существует четыре способа проникновения загрязнителей в системы машины:

1. Загрязнители могут скапливаться в ходе производства и сборки машины. Пыль, краска, брызги сварки, металлическая стружка и другой мусор могут находиться даже в новых компонентах, если они не были надлежащим образом защищены. В компании Caterpillar на всех наших производственных объектах принимаются меры по обеспечению того, чтобы все машины и компоненты поставлялись с соблюдением строгих стандартов чистоты.
2. Загрязнители могут попасть в системы и компоненты во время технического обслуживания. При каждом открытии системы содержащиеся в воздухе частицы могут взаимодействовать с крышками наливных горловин, трубами и запасными частями. Чем дольше система находится в открытом состоянии, тем больше вероятность попадания в нее загрязнителей.
3. Загрязнители могут попадать в систему с новой эксплуатационной жидкостью. Даже новые, "чистые" жидкости могут содержать загрязнители, попавшие в ходе переливания, транспортировки или вследствие ненадлежащего хранения.
4. В ходе эксплуатации загрязнители могут попасть в систему через ржавые стержни, сломанные сапуны, изношенные уплотнения или другие проблемные места.

К счастью, далее перечислены действия, которые вы можете предпринять, чтобы избежать загрязнения из каждого источника или устранить такое загрязнение.

Поскольку загрязнение по сути является скоплением мелких частиц из различных источников, то эффективная программа по контролю загрязнения состоит из множества мелких действий, которые позволяют поддерживать чистоту эксплуатационных жидкостей и уменьшать возможности попадания загрязнителей в системы машины. Компания Caterpillar рекомендует придерживаться программы по контролю загрязнения, состоящей из четырех частей. Эта программа, которую следует соблюдать в мастерской и на рабочей площадке, позволит добиться следующего:

1. ЧИСТОТА ЭКСПЛУАТАЦИОННЫХ ЖИДКОСТЕЙ.
2. ЧИСТОТА КОМПОНЕНТОВ.
3. ЧИСТОТА ПОМЕЩЕНИЙ.
4. ЧИСТОТА ВО ВРЕМЯ РЕМОНТНЫХ РАБОТ.

Выполняя действия, описанные далее (а также в справочных и учебных материалах, доступных у вашего дилера компании Cat®), вы будете лучше подготовлены контролировать загрязнение, снижать эксплуатационные расходы и поддерживать свое оборудование Cat в наилучшем состоянии.

1. ЧИСТОТА ЭКСПЛУАТАЦИОННЫХ ЖИДКОСТЕЙ.

Наиболее легкий способ попадания загрязнителей в систему - через "чистые" эксплуатационные жидкости, добавляемые в машину. Надлежащие способы обращения и чистые, плотно закрытые емкости позволяют избежать загрязнения из этого потенциального источника.

Храните бочки с маслом в помещениях, в которых они не будут ржаветь или загрязняться, и защищайте их с помощью крышек для масляных бочек Cat. При хранении бочек на улице и без крышек на них будет попадать дождевая вода и пыль, которые смогут проникнуть внутрь бочки при ее открывании. Загрязнители также могут попадать внутрь бочки через крышку, когда бочка нагревается и расширяется при изменении температуры окружающей среды.

Защищайте от пыли и грязи все контейнеры, включая бутылки, банки и т. д. Возьмите за правило вытирать горловины и крышки контейнеров чистой технической салфеткой перед их открыванием.

После изготовления масла чистые, однако они могут загрязняться в ходе разлива и транспортировки. К моменту прибытия они уже могут не соответствовать характеристикам компании Cat в отношении чистоты.

Фильтруйте любые жидкости, прежде чем заливать их в свое оборудование.

Очищайте масло с помощью бака с фильтром контура очистки, чтобы оно отвечало новым техническим характеристикам.

Никогда не заливайте фильтры системы смазки или топливной системы - всегда используйте подкачивающий насос или выполняйте прокрутку двигателя, чтобы заполнить новые фильтры. Заливка фильтров может привести к попаданию загрязнений непосредственно в систему в обход контура итогового фильтрования. Даже небольшое количество загрязнителей, каждый раз попадающих в фильтр при его заливке, со временем может скопиться в достаточном количестве, чтобы причинить серьезные повреждения.

После технического обслуживания гидравлических и силовых систем для их очистки следует использовать дополнительные улучшенные фильтры или фильтры со сверхвысокой эффективностью. Также рекомендуется использовать такие фильтры регулярно для постоянного обеспечения повышенной чистоты систем. Ваш дилер компании Cat может помочь вам подобрать улучшенные фильтры или фильтры со сверхвысокой эффективностью для ваших условий эксплуатации техники.

2. ЧИСТОТА КОМПОНЕНТОВ.

При установке запасных частей или компонентов, включая совершенно новые, через них в систему могут попадать загрязнители. Восстановленные и отремонтированные компоненты несут еще более высокий риск загрязнения.

Даже самые чистые детали могут содержать загрязнители, если нарушаются условия их хранения и эксплуатации. Крайне важно принимать меры по защите и обеспечению чистоты всех деталей и компонентов до их установки.

Тщательно очищайте шланги с помощью устройства высокого давления (такого как очиститель шлангов компании Cat), чтобы удалить из них мусор, возникающий при разрезании шлангов.

Защищайте шланги с помощью торцевых заглушек и крышек. Храните у себя набор торцевых заглушек и крышек самых разных размеров, чтобы защищать шланги до их установки.

Храните запасные части в оригинальной упаковке до самого момента их установки.

Детали следует хранить в ящиках или шкафах для защиты от пыли и других загрязнений.

Используйте раковину или шкаф Cat для промывки с системой фильтрации, чтобы обеспечить максимальную чистоту деталей при их установке.

3. ЧИСТОТА ПОМЕЩЕНИЙ.

Организация мастерской для сведения к минимуму возможностей загрязнения позволяет упростить общий контроль над источниками загрязнения. В чистой мастерской содержится меньше грязи, пыли и песка, которые могут попасть в компоненты или эксплуатационные жидкости машин.

Бетонная плита у ворот мастерской и щебень на подъездных дорогах между цехами снижают количество грязи, которую техника и люди заносят в мастерскую. Закрывающиеся ворота мастерской препятствуют попаданию внутрь грязи и пыли с ветром.

Прежде чем заводить технику или компоненты в мастерскую для разборки, предварительно мойте их, желательнее горячей водой под высоким давлением, чтобы удалить с них грязь и смазку.

Грязные полы и загроможденные рабочие участки способствуют загрязнению. Чистые полы с защитным покрытием и хорошо организованные рабочие участки создают атмосферу профессионализма и стимулируют сотрудников мастерской ставить контроль загрязнения своим приоритетом.

Используйте впитывающие салфетки, швабры и очистители, чтобы немедленно собирать пролитые масла.

Не используйте для сбора пролитых масел сыпучие материалы. Опилки и другие сыпучие материалы могут быть источниками пыли, которая прилипает к контейнерам, деталям, машинам и рукам.

4. ЧИСТОТА ВО ВРЕМЯ РЕМОНТНЫХ РАБОТ.

Формализованные процедуры и поддержание чистоты помещений делают контроль загрязнений частью ежедневной жизни мастерской. Небольшие меры, принимаемые на каждом этапе ремонта или технического обслуживания, в совокупности оказывают большой эффект на защиту систем машин от попадания в них загрязнителей.

Сделайте текущий контроль над загрязнением назначенной обязанностью, выделив для этого соответствующую команду во главе с руководителем. Руководитель команды должен проверять потенциально проблемные места, делегировать решение проблем, а также поощрять за успешную работу по контролю загрязнений.

Обеспечивайте защиту деталей и компонентов до и во время их установки.

Протирайте ящики, банки, бочки, патрубки и пр. перед их открыванием. Также протирайте трубы, крышки наливных горловин и отверстия машин или компонентов перед их открыванием или использованием.

Осмотрите все участки выше отверстия и над ним на наличие грязи или пыли, которая может упасть в отверстие или на рабочий участок.

ОЧИСТКА ДЕТАЛЕЙ

В любое отверстие в машине или компоненте - в открытую головку фильтра, наливную горловину, открытый торец гидроцилиндра - могут попадать загрязнители, поэтому их нужно защищать.

Все компоненты, над которыми проводятся работы, необходимо хранить под крышей и под пластиковой пленкой.

Все отверстия должны быть заглушены, а при необходимости - покрыты защитой от ржавчины.

Наилучшим средством контроля состояния и чистоты эксплуатационных жидкостей является регулярный отбор проб. Результат подсчета частиц, в частности, может быть способом раннего предупреждения о нештатном износе компонентов и скоплении загрязнителей.

На следующей странице приводится дополнительная информация об отборе проб масла, гидравлической и охлаждающей жидкостей, осуществляемый в рамках программы S•O•S компании Caterpillar®.

Регулярный отбор и анализ проб позволяет обнаружить проблемы от загрязнения эксплуатационных жидкостей, прежде чем они приведут к серьезным последствиям. Это может помочь избежать простоев и принять обоснованные решения о необходимых процедурах технического обслуживания и способах эксплуатации.

Анализ теперь проводится не только для эксплуатационных жидкостей двигателя и гидросистемы. Современные средства анализа предоставляют детальную информацию обо всех видах жидкостей, от моторного масла до масел гидросистемы и бортовой редуктора, а также об охлаждающих жидкостях.

Программа анализа Caterpillar включает четыре основных теста моторных и гидравлических масел:

Анализ скорости износа позволяет оценить количество и тип металлических частиц в масле, которые могут свидетельствовать об ускоренном износе компонентов. Также он позволяет обнаруживать силикон и другие элементы, которые свидетельствуют о попадании загрязнений в систему из грязных контейнеров, загрязненного масла или других источников. **Wear Rate Analysis**

Анализ чистоты масла обнаруживает металлические и другие частицы, образующиеся вследствие износа. Такой анализ имеет большую важность, потому что частицы фрикционного диска являются неметаллическими и не могут быть обнаружены оборудованием для анализа скорости износа.

Анализ состояния масла определяет, в какой степени масло разложилось, посредством измерения уровней сажи, окисления и сульфатизации. Этот анализ также позволяет определить, отвечают ли характеристики масла его техническим условиям.

Анализ загрязнения масла позволяет обнаружить в масле внешние загрязнители, такие как топливо, вода и гликоль. Для этого типа анализа важность представляет измерение вязкости масла. Хотя современные масла отлично сохраняют свою вязкость даже в самых тяжелых условиях эксплуатации, некоторые загрязнители все-таки могут привести к изменению вязкости масла.

Многие дилеры компании Cat предлагают дополнительные, более специализированные услуги в дополнение к комплекту базового анализа по программе S•O•S. Доступность таких услуг нужно уточнять у своего местного дилера компании Cat.

Анализ охлаждающей жидкости является недавним дополнением к плановому отбору проб. Компания Caterpillar предлагает двухуровневую программу анализа охлаждающей жидкости:

Уровень 1 : базовая проверка качества обслуживания охлаждающей жидкости позволяет узнать, как обслуживается охлаждающая жидкости и проверить наличие в ней нитритов в количестве, необходимом для защиты железных поверхностей современных дизельных двигателей. Кроме того, такая проверка позволяет определить наличие других проблем, для которых требуется проведение дополнительно анализа уровня 2.

Уровень 2 : подробный анализ системы охлаждения рекомендуется проводить не реже одного раза в год или после серьезных работ над системой охлаждения. В ходе анализа уровня 2 проводится подробная химическая оценка охлаждающей жидкости и ее общее влияние на систему охлаждения. Анализ устанавливает интенсивность коррозии, выработку присадок, наличие внешних загрязнителей из-за низкого качества воды, а также другие проблемы.

Более 50% неисправностей двигателей вызваны проблемами с системами охлаждения, поэтому анализ охлаждающей жидкости является важным дополнением к вашему профилактическому техническому обслуживанию.

ПЕРЕДОВОЙ ПРИМЕР

На каждом дилерском объекте компании Cat присутствует целый ряд факторов, которые сводят к минимуму потенциальное загрязнение, включая устройства для мойки, средства поддержания чистоты и порядка, места для хранения деталей и жидкостей, а также многое другое.

При доставке своей машины к дилеру компании Cat для обслуживания вы можете понаблюдать, как у дилера организован процесс контроля на загрязнениями, рекомендованный для всех клиентов компании Cat.

Ваш дилер компании Cat предлагает ряд материалов для организации на вашем предприятии расширенных программ контроля над загрязнениями. К таким материалам относятся информационные брошюры, учебные материалы, а также продукты, такие как крышки для масляных бочек Cat и очиститель шлангов компании Cat.

Ваш дилер компании Cat может помочь вам более эффективно использовать свои инвестиции в оборудование посредством поддержания чистоты систем, благодаря чему ваши операторы, сотрудники мастерской и вся компания смогут намного лучше контролировать загрязнения

Раздел по безопасности

Перед пуском двигателя

Руководство по эксплуатации и техническому обслуживанию
SEBU9168 i00774869

Производите пуск двигателя только с рабочего места оператора. Запрещается производить пуск путем замыкания от клемм стартера или от клемм аккумуляторной батареи. При этом шунтируется система пуска с нейтрали, что может привести к повреждению электрической системы.

Проверьте состояние ремня безопасности и узлов его крепления. Замените все поврежденные и изношенные элементы. После трех лет службы замените ремень безопасности вне зависимости от его внешнего вида. Не наращивайте инерционный ремень безопасности.

Отрегулируйте положение сиденья так, чтобы оператор, опираясь спиной на спинку сиденья, мог перемещать все педали управления на всю длину их хода.

Убедитесь, что машина оснащена системой освещения, соответствующей условиям работы. Убедитесь в исправности работы световых приборов.

Перед пуском двигателя и началом движения машины убедитесь, что на машине, под ней или в ее непосредственной близости не производятся работы. Убедитесь, что в зоне машины нет людей.

Предупреждение поражения молнией при грозе

Руководство по эксплуатации и техническому обслуживанию
SEBU9316 i01192259

В том случае, если в непосредственной близости от машины происходит гроза, не разрешается:

- Подниматься на машину.
- Спускаться с машины.

Если гроза застала вас в кабине оператора, оставайтесь в кабине. Если во время грозы вы находитесь на земле, не оставайтесь поблизости от машины.

Сведения о гусеницах

Руководство по эксплуатации и техническому обслуживанию
SEBU9168 i01667679

Системы регулировки натяжения гусениц используют консистентную смазку или масло под высоким давлением для поддержания гусеницы в натянутом состоянии.

Консистентная смазка или масло, выходящие из выпускного клапана под высоким давлением, могут пробивать кожные покровы, вызывая смертельно опасные проникающие ранения. Категорически запрещается смотреть на выпускной клапан для визуального контроля за выходом смазки или масла. Для контроля за ходом ослабления гусеницы наблюдайте за самой гусеницей или за цилиндром натяжителя.

Пальцы и подшипники в сухих шарнирных соединениях гусениц могут нагреваться до очень высокой температуры. Продолжительный контакт с ними может привести к ожогу.

Опускание навесного оборудования при неработающем двигателе

Руководство по эксплуатации и техническому обслуживанию
SEBU9316 i03158541

Прежде чем опускать любое оборудование при неработающем двигателе, удалите всех посторонних людей с площадки, на которой предполагается выполнение данной операции. Порядок действий зависит от типа опускаемого оборудования. Необходимо иметь в виду, что в большинстве систем для подъема или опускания навесного оборудования используется жидкость или воздух под высоким давлением. Для того чтобы опустить оборудование, необходимо сбросить давление воздуха, жидкости или другой среды. Надевайте соответствующие средства индивидуальной защиты и соблюдайте порядок действий, рекомендованный в подразделе Руководства по эксплуатации и техническому обслуживанию, "Опускание навесного оборудования при неработающем двигателе", раздел "Эксплуатация".

Перед началом работы

Руководство по эксплуатации и техническому обслуживанию
SEBU9168 i01436584

Удалите весь персонал с машины и из рабочей зоны машины.

Удалите все препятствия с пути движения машины. Остерегайтесь таких препятствий, как провода, канавы и т. п.

Убедитесь в чистоте окон кабины. Зафиксируйте все двери и окна в открытом или закрытом положении.

Отрегулируйте зеркала заднего вида (если они установлены) так, чтобы они обеспечивали наилучший обзор, особенно в зоне непосредственной близости к машине. Убедитесь, что звуковой сигнал машины, сигнал хода (если он установлен) и все остальные предупреждающие устройства функционируют надлежащим образом.

Надежно пристегните ремень безопасности.

Перед началом эксплуатации машины прогрейте двигатель и масло в гидравлической системе.

Перед началом хода проверьте положение ходовой части. При нормальном положении ходовой части натяжные колеса находятся впереди под кабиной, а ведущие звездочки - сзади. Когда ходовая часть занимает обратное положение, для управления машиной органы управления движением необходимо перемещать в противоположном нормальном направлении.

Предотвращение ушибов и порезов

Руководство по эксплуатации и техническому обслуживанию
SEBU9168 i03158382

При выполнении работ под машиной или навесным оборудованием надежно заблокируйте их. Не полагайтесь только на гидроцилиндры - они не всегда могут гарантировать неподвижность оборудования. Навесное оборудование может упасть при смещении какого-либо органа управления или при повреждении гидравлической линии.

Не проводите работ под кабиной, если она не закреплена надлежащим образом.

Не разрешается выполнять регулировки на движущейся машине или при работающем двигателе, если в инструкциях не указано иного.

Не разрешается для пуска двигателя замыкать клеммы электромагнита стартера. Это может привести к внезапному передвижению машины.

Если на машине имеются рычажные механизмы, приводящие в действие рабочее оборудование, следует иметь в виду, что размеры свободного пространства в зоне рычажного механизма при движении оборудования или машины изменяются. Не располагайтесь в зонах, в которых при движении машины или рабочего оборудования возможно внезапное изменение размеров свободного пространства.

Не располагайтесь в зоне вращающихся или движущихся частей машины.

Если для выполнения работ по техническому обслуживанию необходимо снять какие-либо ограждения, по окончании работ установите их на место.

Не располагайте какие-либо предметы в зоне вращения крыльчатки вентилятора. Лопasti вентилятора могут разрезать или с силой отбросить любой предмет или инструмент, попавший в них.

Не используйте перекрученные или расплетенные проволочные тросы. При работах с проволочными тросами пользуйтесь защитными рукавицами.

При сильном ударе по стопорному штифту штифт может вылететь. Вылетевший стопорный штифт может нанести травму находящимся поблизости людям. При выбивании стопорных штифтов убедитесь, что в рабочей зоне нет людей. Во избежание травмы глаз при нанесении ударов по стопорным штифтам пользуйтесь защитными очками.

При ударах по различным предметам от них могут отлетать осколки. Перед нанесением удара по предмету убедитесь, что отлетающие осколки не причинят травму.

Местоположение огнетушителя

Руководство по эксплуатации и техническому обслуживанию
SEBU9168 i01954297

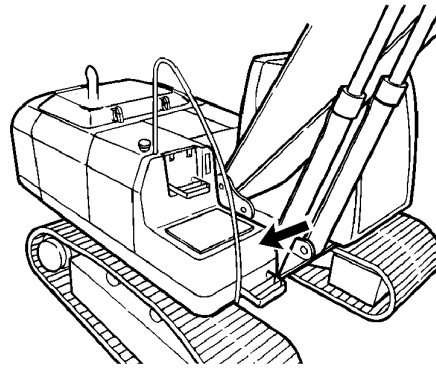


Рисунок 1

g01005330

Всегда имейте на машине огнетушитель. Научитесь пользоваться огнетушителем. Регулярно выполняйте осмотр и техническое обслуживание огнетушителя. Следуйте рекомендациям, приведенным на табличке с инструкциями.

Огнетушитель рекомендуется хранить внутри вещевого ящика.

Топливопроводы высокого давления

Руководство по эксплуатации и техническому обслуживанию
SEBU9247 i04414005

Предупреждение

Топливо под высоким давлением может проникнуть под кожу и стать причиной ожога. Струя топлива под высоким давлением может создать опасность пожара. Невыполнение этих требований по осмотру и техническому обслуживанию может привести к травме, вплоть до смертельного исхода.

Топливопроводы высокого давления находятся между топливным насосом высокого давления и топливным коллектором высокого давления, а также между топливным коллектором высокого давления и головкой блока цилиндров. Эти топливопроводы отличаются от топливопроводов других топливных систем.

Отличие заключается в следующем:

- топливопроводы высокого давления постоянно находятся под давлением;
- давление внутри топливопроводов высокого давления выше, чем в других топливных системах.
- Топливопроводы высокого давления профилируются и затем упрочняются по специальной технологии.

Не становитесь на топливopоводы высокого давления. Не смещайте топливopоводы высокого давления. Не сгибайте и не допускайте ударов по топливopоводам высокого давления. Деформация или повреждение топливopовода высокого давления может привести к снижению его прочности и появлению неисправностей.

Не проверяйте топливopоводы высокого давления при работающем двигателе или стартере. После остановки двигателя подождите 10 минут для того, чтобы сбросилось давление, прежде чем выполнять любые работы по обслуживанию или ремонту топливopоводов двигателя.

Не ослабляйте затяжку топливopоводов высокого давления для удаления воздуха из топливной системы. Выполнять эту операцию не обязательно.

Перед пуском двигателя осмотрите топливopоводы высокого давления. Такой осмотр следует выполнять ежедневно.

Во избежание поражения струей жидкости под давлением при осмотре работающего двигателя строго соблюдайте рекомендованный порядок осмотра. См. раздел Руководства по эксплуатации и техническому обслуживанию, "Общие сведения по технике безопасности".

- Осмотрите топливopоводы высокого давления для выявления возможных повреждений, деформации, вмятин, порезов, сгибов или следов ударов.
- Не допускайте эксплуатации двигателя при наличии утечки топлива. При наличии утечки не пытайтесь устранить ее посредством затягивания соединения. Соединение должно затягиваться только с рекомендованным моментом затяжки. См. руководство Разборка и сборка по своему двигателю.
- Если наблюдается утечка в топливopоводах высокого давления, затянутых надлежащим образом, они подлежат замене.
- Убедитесь в том, что все крепления топливopоводов высокого давления находятся на месте. Не допускайте эксплуатации двигателя с поврежденными, утерянными или ослабленными креплениями топливopоводов.
- Не допускается крепление каких-либо деталей к топливopоводам высокого давления.
- Ослабленные топливopоводы высокого давления подлежат замене. Снятые топливopоводы высокого давления также подлежат замене. См. руководство Разборка и сборка по своему двигателю.

Пуск двигателя

Руководство по эксплуатации и техническому обслуживанию
SEBU9168 i03673964

Не запускайте двигатель, если на пусковом переключателе двигателя или органах управления помещена предупреждающая табличка. Не манипулируйте также органами управления машиной.

Перед запуском двигателя вы должны принять сидячее положение.

Перед пуском двигателя переместите все органы управления гидравлической системой в положение УДЕРЖАНИЕ. Переместите рычаг блокировки гидросистемы в положение ЗАБЛОКИРОВАНО. Дополнительные сведения по данному вопросу приведены в разделе Руководства по эксплуатации и техническому обслуживанию, "Органы управления в кабине оператора".

Отработавшие газы дизельного двигателя содержат продукты сгорания, вредные для здоровья. Эксплуатация двигателя должна осуществляться в хорошо проветриваемых местах. В замкнутых пространствах выводите выхлопные газы наружу.

Перед пуском двигателя подайте короткий звуковой сигнал.

Рабочие орудия

Руководство по эксплуатации и техническому обслуживанию
SEBU9168 i04173952

На машинах компании Cat используйте только навесное оборудование, рекомендованное для использования компанией Caterpillar.

Использование навесного оборудования, в том числе ковшей, не соответствующих рекомендациям или спецификациям компании Caterpillar в отношении веса, расхода, давления и т. п. может стать причиной неоптимальной работы, в том числе снижения производительности, устойчивости, надежности и долговечности компонентов. Caterpillar рекомендует соответствующее навесное оборудование для машин, чтобы обеспечить покупателю максимальную эффективность наших изделий. Caterpillar понимает, что особые обстоятельства могут послужить причиной применения покупателем навесного оборудования, не указанного в наших спецификациях. В этом случае покупатель должны понимать, что такой выбор может снизить эффективность машины и повлиять на возможность получения гарантии в случае преждевременного выхода из строя.

Использование навесного оборудования и систем управления навесным оборудованием, совместимых с вашей машиной компании Cat, необходимо для безопасной и надежной работы машины. Если вы не уверены в совместимости навесного оборудования с машиной, обратитесь за консультацией к своему дилеру компании Cat.

Убедитесь в наличии всех необходимых защитных устройств на машине и на навесном оборудовании.

Убедитесь в том, что все окна и двери на базовой машине закрыты. Если машина не оборудована окнами, а навесное оборудование может отбрасывать осколки или предметы, следует использовать защиту из поликарбонатного стекла.

Следите за тем, чтобы максимальная эксплуатационная масса машины не превышала значение, указанное в сертификате соответствия конструкции ROPS.

Если ваша машина оснащена телескопической рукоятью, устанавливайте транспортный фиксатор при использовании следующего навесного оборудования: гидравлические молоты, буры и уплотнители.

Всегда работайте в защитных очках. Всегда пользуйтесь средствами индивидуальной защиты, рекомендованными руководством по эксплуатации навесного оборудования. Пользуйтесь средствами индивидуальной защиты, требуемыми в данных условиях эксплуатации.

Для предотвращения травм от ударов отлетающими предметами перед началом эксплуатации навесного оборудования убедитесь в отсутствии людей на рабочей площадке.

При проведении любых работ по техническому обслуживанию, проверке и регулировке навесного оборудования остерегайтесь режущих кромок, поверхностей заземления и сдавливания.

Никогда не используйте навесное оборудование в качестве рабочей платформы.

Предупреждения по технике безопасности

Руководство по эксплуатации и техническому обслуживанию
SEBU9262 i05980968

На этой машине имеется несколько специальных предупреждающих знаков. В этом разделе рассматриваются расположение мест, представляющих опасность и характер этой опасности. Ознакомьтесь со всеми предупреждающими знаками.

Все предупреждающие знаки должны быть разборчивыми. Очищайте или заменяйте неразборчивые предупреждающие знаки. При неразборчивом изображении знак следует заменить. При очистке предупреждающих знаков пользуйтесь тканью, водой и мылом. Не применяйте растворители, бензин или другие едкие химикаты для очистки предупреждающих знаков. Растворители, бензин и едкие химикаты могут размягчить клей, которым прикреплены предупреждающие знаки. При размягчении клея предупреждающий знак может отклеиться.

Заменяйте все поврежденные или недостающие предупреждающие знаки. Если предупреждающий знак закреплен на заменяемой части двигателя, установите его на новую часть. Новые предупреждающие знаки можно приобрести у любого дилера компании Caterpillar .

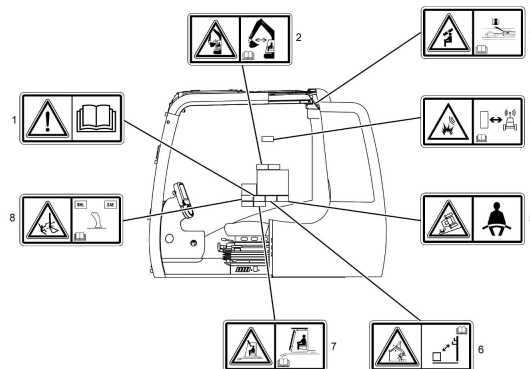


Рисунок 1

g03737316

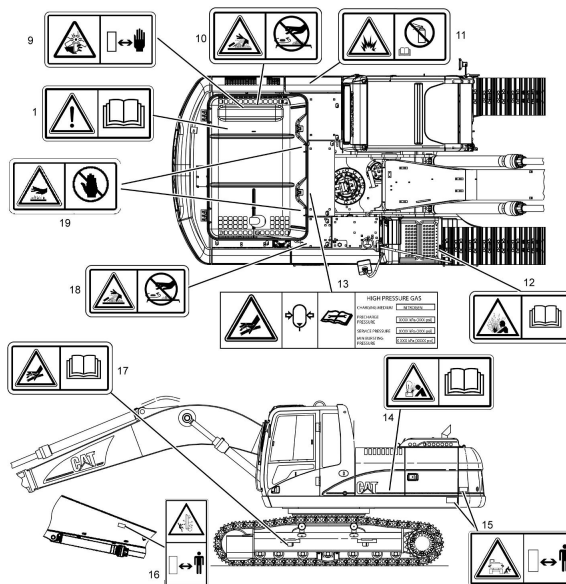


Рисунок 2

g03737317

Не включать! (1)

Эта предупреждающая табличка расположена на кабине и двигателе.



Рисунок 3

g01370904

⚠ Предупреждение

Лицам, не изучившим указания и предупреждения, содержащиеся в руководстве по эксплуатации и техническому обслуживанию, не разрешается выполнять работы на данном оборудовании. Несоблюдение этих указаний и предупреждений может стать причиной травмы или привести к гибели. Заменить руководства можно у любого дилера компании Cat . Ваша безопасность зависит от вас.

Опасность заземления (2)

Данный предупреждающий знак расположен в кабине на правом окне.



Рисунок 4

g01373971

⚠ Предупреждение

Crushing Hazard (Опасность раздавливания)! При некоторых сочетаниях компонентов переднего рычажного механизма (стрела, рукоять, устройство для быстрой смены рабочего орудия, рабочее орудие) могут понадобиться дополнительные меры предосторожности, чтобы не допустить контакта рабочего орудия с кабиной во время работы. Контакт рабочего орудия с кабиной при работе машины может привести к травме или смерти.

Более подробные сведения см. в разделе руководства по эксплуатации и техническому обслуживанию, "Приемы работы" .

Опасность заземления (3)

Данный предупреждающий знак расположен в кабине оператора.

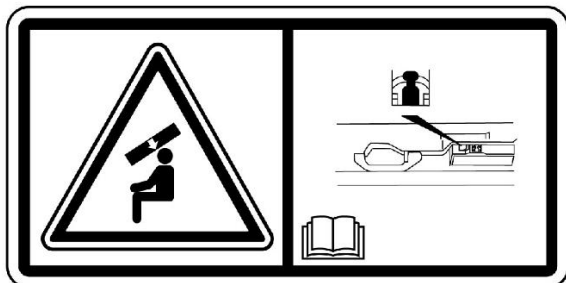


Рисунок 5

g01373978

⚠ Предупреждение

Если положение окна после его подъема вверх не зафиксировано, это может привести к травме. Убедитесь в том, что защелка замка сработала.

Product Link (4)

Данный предупреждающий знак расположен в кабине на левой стойке двери (при наличии системы Product Link).

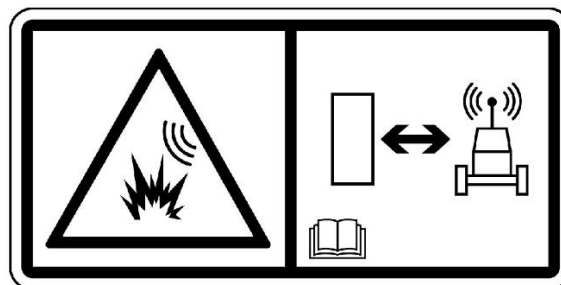


Рисунок 6

g01370917

⚠ Предупреждение

Эта машина оснащена устройством связи Caterpillar Product Link . Если используются электрические детонаторы, это устройство связи должно быть деактивировано в пределах 12 м (40 футов) от места взрыва для спутниковых систем и в пределах 3 м (10 футов) от места взрыва для систем сотовой связи или в пределах расстояния, определяемого согласно применимым законодательным требованиям. Невыполнение данного условия может создать препятствия для проведения взрывных работ и стать причиной тяжелых увечий или смерти.

В тех случаях, если тип модуля Product Link Module не может быть установлен, Caterpillar рекомендует отключать устройство на расстоянии не меньше 12 м (40 футов) от периметра взрывных работ.

Более подробные сведения см. в разделе руководства по эксплуатации и техническому обслуживанию, "Product Link" .

Ремень безопасности (5)

Данный предупреждающий знак расположен в кабине оператора.

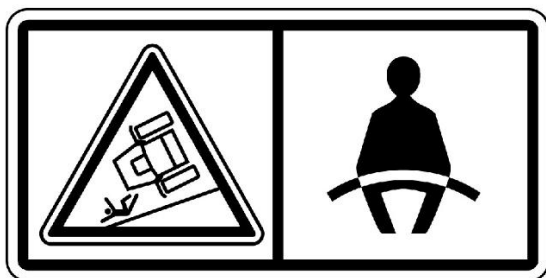


Рисунок 7

g01370908

⚠ Предупреждение

Необходимо пристегивать ремень безопасности при эксплуатации машины для предотвращения серьезной травмы вплоть до смертельного исхода в случае аварии или опрокидывания машины. Отсутствие ремня безопасности на операторе при работе машины может привести к получению серьезной травмы вплоть до смертельного исхода.

Линии электропитания (6)

Данный предупреждающий знак расположен в кабине оператора.

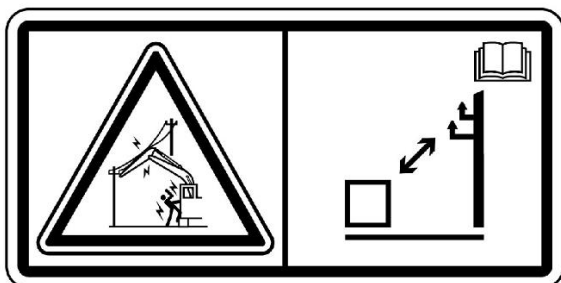


Рисунок 8

g01374045

⚠ Опасность

Опасность поражения электрическим током! Машина и принадлежности должны находиться на безопасном расстоянии от источника электроэнергии. Это расстояние должно составлять 3 м (10 футов) плюс две длины линейного изолятора. Прочтите и усвойте правила техники безопасности и меры безопасности в Руководстве по эксплуатации и техническому обслуживанию. Несоблюдение этих инструкций и мер техники безопасности может привести к серьезной травме вплоть до смертельного исхода.

Опасность заземления (7)

Данный предупреждающий знак расположен в кабине оператора.

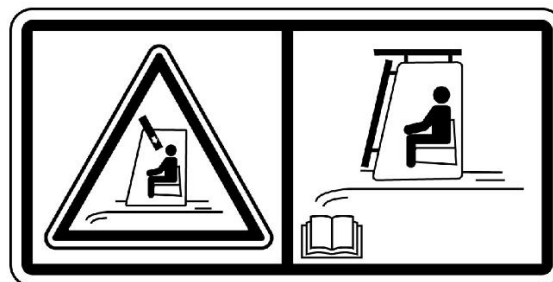


Рисунок 9

g01374048

⚠ Предупреждение

При эксплуатации машины ударная сила отлетающих объектов, ударяющих переднюю или верхнюю часть кабины, может стать причиной тяжелой травмы со смертельным исходом.

При эксплуатации машины в условиях, при которых существует опасность отлетающих объектов, установите переднюю и верхнюю защиты кабины. Для этого обратитесь к Руководству по эксплуатации и техническому обслуживанию.

Дополнительные сведения по данному вопросу приведены в разделе руководства по эксплуатации и техническому обслуживанию, "Ограждения".

Альтернативные схемы управления при помощи джойстика (8)

Данный предупреждающий знак (при наличии) расположен в кабине на правом окне.

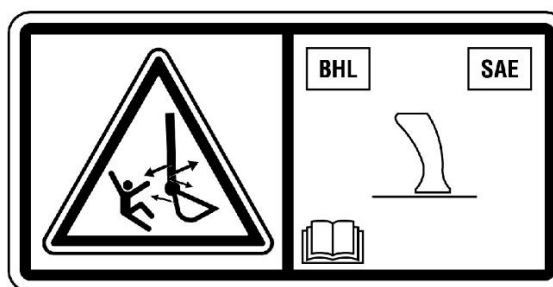


Рисунок 10

g01374050

⚠ Предупреждение

Опасность механической травмы! Неверная настройка рукоятей управления может стать причиной неожиданных движений стрелы, рукояти или рабочего орудия, что может повлечь за собой серьезный несчастный случай, в том числе и со смертельным исходом. Перед тем как приступить к эксплуатации машины, убедитесь, что рукояти управления правильно настроены. Смотрите Руководство по эксплуатации и техническому обслуживанию.

Дополнительные сведения по данному вопросу приведены в разделе руководства по эксплуатации и техническому обслуживанию, "Дополнительные режимы работы джойстика".

Вращающийся вентилятор (9)

Данное сообщение о соблюдении мер безопасности располагается около вентилятора системы охлаждения двигателя.

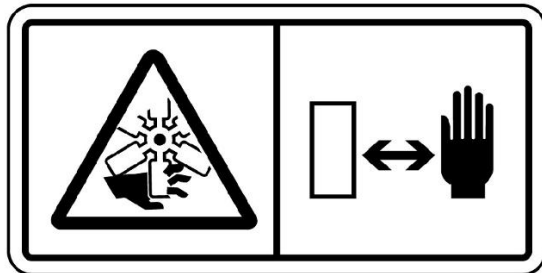


Рисунок 11

g01385578

⚠ Предупреждение

Опасность отрезания! Не приближайте руки к вентилятору при работающем двигателе. Возможен серьезный несчастный случай или смертельный исход.

Система под давлением (10)

Данный предупреждающий знак расположен на верхней части радиатора рядом с крышкой заливной горловины.



Рисунок 12

g01371640

⚠ Предупреждение

Система под давлением! Горячая охлаждающая жидкость может вызвать ожоги и нанести травму вплоть до смертельного исхода. Для того, чтобы снять крышку заливной горловины системы охлаждения остановите двигатель и дайте узлам и агрегатам системы охлаждения остыть. Медленно открывайте крышку системы охлаждения для того, чтобы сбросить давление. Прочтите и усвойте информацию из соответствующего раздела Руководства по эксплуатации и техническому обслуживанию перед выполнением технического обслуживания системы охлаждения.

Аэрозольное средство облегчения пуска двигателя (11)

Данный предупреждающий знак расположен в левом переднем отсеке на воздушном фильтре двигателя.



Рисунок 13

g01372254

⚠ Предупреждение

Опасность взрыва! Не используйте эфир! Эта машина оснащена подогревателем всасываемого воздуха. Использование эфира может привести к взрыву или пожару и получению травмы вплоть до смертельного исхода. Прочтите и соблюдайте порядок операций при пуске двигателя, который содержится в Руководстве по эксплуатации и техническому обслуживанию.

Дополнительные сведения по данному вопросу приведены в разделе руководства по эксплуатации и техническому обслуживанию, "Пуск двигателя".

Взрывоопасные пары (12)

Данная предупреждающая табличка (при наличии) расположена на отсеке для хранения топливоперекачивающего насоса.

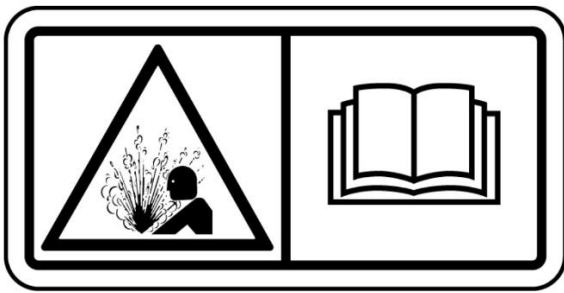


Рисунок 14

g01407639

⚠ Предупреждение

Опасность взрыва! Существует опасность накопления паров топлива в отсеке топливозаправочного насоса и их взрыва при неправильном обращении с топливозаправочным насосом. Несоблюдение инструкций по эксплуатации топливозаправочного насоса может привести к травмам или смерти оператора. Прочитайте инструкции по эксплуатации топливозаправочного насоса в руководстве по эксплуатации и техническому обслуживанию.

Более подробные сведения см. в разделе руководства по эксплуатации и техническому обслуживанию, "Топливоперекачивающий насос (заливка топлива)".

Газ под высоким давлением (13)

Данный предупреждающий знак расположен на гидроаккумуляторе в правом заднем отсеке.

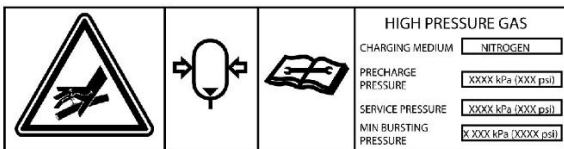


Рисунок 15

g01374065

⚠ Предупреждение

Система под давлением!

Гидроаккумуляторы содержат газ и масло под высоким давлением. НЕ отсоединяйте трубопроводы и не разбирайте компоненты гидроаккумулятора под давлением. Перед техническим обслуживанием гидроаккумулятора или любого его компонента необходимо полностью сбросить давление, следуя инструкциям руководства по техническому обслуживанию.

Несоблюдение инструкций и предупреждений может привести к получению травмы или смерти.

Для перезарядки гидроаккумуляторов используйте только сухой азот. Обратитесь к своему дилеру Cat для получения подробной информации и приобретения специального оборудования для обслуживания и зарядки гидроаккумуляторов.

Дополнительные сведения по данному вопросу приведены в разделе руководства по эксплуатации и техническому обслуживанию, "Опускание навесного оборудования при неработающем двигателе".

Кабели для запуска от внешнего источника (14)

Данный предупреждающий знак расположен в левом переднем отсеке.

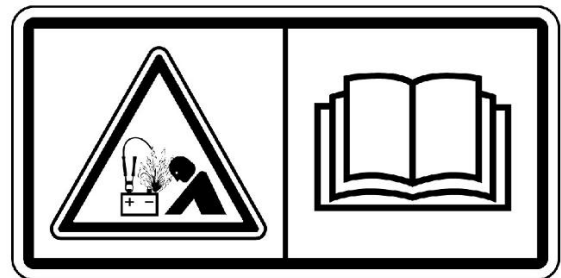


Рисунок 16

g01370909

⚠ Предупреждение

Опасность взрыва! Неправильное присоединение соединительных проводов для пуска от вспомогательного источника может привести к взрыву с нанесением серьезной травмы вплоть до летального исхода. Аккумуляторные батареи могут быть расположены в разных отсеках. Смотрите Руководство по эксплуатации и техническому обслуживанию, где изложен рекомендуемый порядок пуска от вспомогательного источника с применением соединительных проводов.

Дополнительные сведения по данному вопросу приведены в разделе руководства по эксплуатации и техническому обслуживанию, "Пуск двигателя с применением кабелей для запуска от внешнего источника".

Опасность заземления (15)

Данная предупреждающая табличка расположена на боковых частях задней оконечности машины.

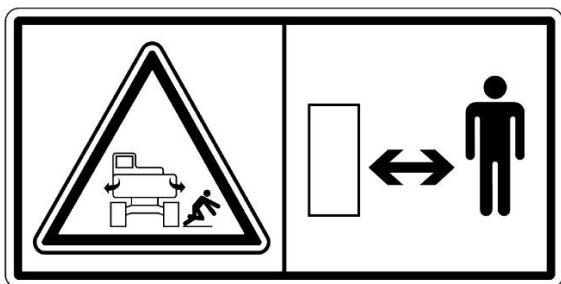


Рисунок 17

g01374060

⚠ Предупреждение

Машина поворачивается. Не располагайтесь в опасной зоне. Защемление элементами машины может повлечь за собой несчастный случай, в том числе и со смертельным исходом.

Опасность придавливания (16)

Такая предупреждающая табличка есть на обеих сторонах машины.

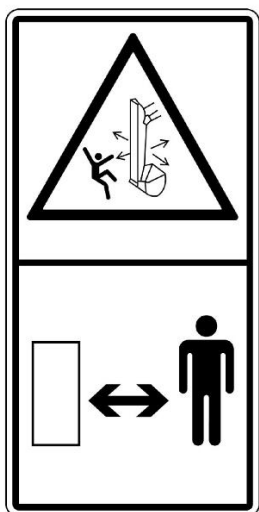


Рисунок 18

g01385579

⚠ Предупреждение

Опасность раздавливания возникает при перемещении рукояти и стрелы, а также при использовании машины для подъема грузов. Нахождение на небезопасном расстоянии от рукояти и стрелы при работе машины может привести к травме или смерти. При эксплуатации машины не приближайтесь к стреле.

Цилиндр высокого давления (17)

Данная предупреждающая табличка расположена на натяжителе гусеничной ленты.

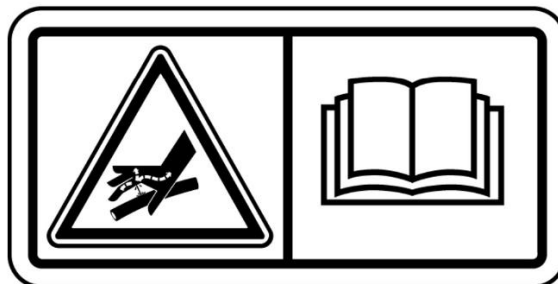


Рисунок 19

g01371642

⚠ Предупреждение

Цилиндр высокого давления. Запрещается снимать любые детали с цилиндра до полного сброса давления. Это может предотвратить возможную травму или несчастный случай со смертельным исходом.

Порядок надлежащего обслуживания см. в разделе руководства по эксплуатации и техническому обслуживанию, "Натяжитель гусеничной ленты - регулировка" .

Сбросьте давление в гидробаке (18)

Данный предупреждающий знак расположен на верхней части гидробака.



Рисунок 20

g01371640

⚠ Предупреждение

МАСЛОБАК ГИДРОСИСТЕМЫ

СТРАВИТЕ ДАВЛЕНИЕ В МАСЛОБАКЕ ПРИ ОСТАНОВЛЕННОМ ДВИГАТЕЛЕ, МЕДЛЕННО ОТВЕРНУВ КРЫШКУ БАКА ВО ИЗБЕЖАНИЕ ОЖОГОВ ГОРЯЧИМ МАСЛОМ.

Горячая поверхность (19)

Данный предупреждающий знак расположен в двух местах на капоте двигателя.



Рисунок 21

g01372256

⚠ Предупреждение

Горячие элементы машины могут стать причиной ожога и травмы. Не допускайте контакта горячих элементов машины с кожей. Для исключения ожогов используйте защитную одежду и иные средства индивидуальной защиты.

Дополнительные предупреждения

Руководство по эксплуатации и техническому обслуживанию SEBU9262 i05980991

На данной машине имеется несколько специальных предупреждающих знаков. В данном разделе указано их точное местоположение и дано описание приведенной на них информации. Ознакомьтесь со всеми предупреждающими знаками.

Все предупреждающие знаки должны быть разборчивыми. Очищайте или заменяйте неразборчивые предупреждающие знаки. При неразборчивом изображении иллюстрации следует заменить. Для очистки предупреждающих знаков пользуйтесь тканью, смоченной мыльной водой. Не используйте растворители, бензин или другие едкие химикаты для очистки предупреждающих знаков. Растворители, бензин или едкие химикаты могут ослабить клей, которым крепится предупреждающий знак. При размягчении клея предупреждающий знак может отклеиться.

Замените поврежденные и установите недостающие предупреждающие знаки. Если предупреждающий знак закреплен на заменяемой части двигателя, установите его на новую часть. Новые предупреждающие знаки можно приобрести у любого дилера компании Caterpillar.

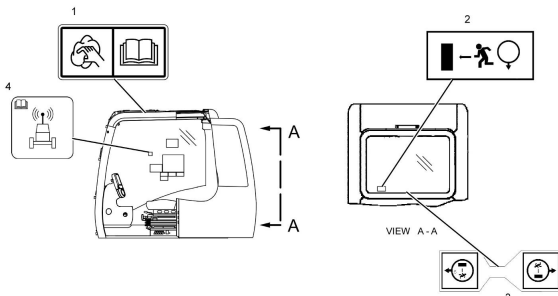


Рисунок 1

g03737319

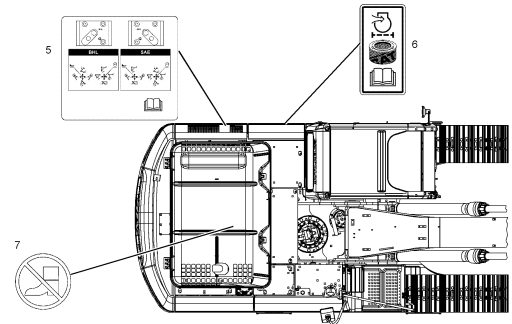


Рисунок 2

g03737320

(1) Очистка окон

Этот предупреждающий знак расположен на верхнем стекле кабины.

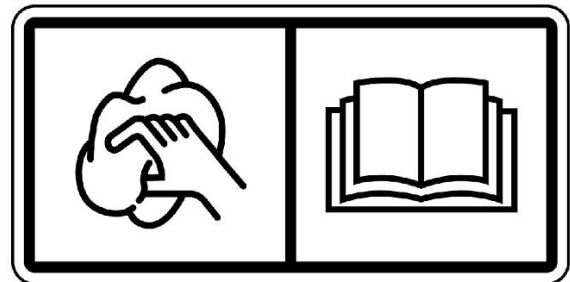


Рисунок 3

g01134495

Уведомление

Очищайте окна влажной тряпкой или губкой. Сухая тряпка или губка могут поцарапать стекло.

(2) Запасный выход

Данный предупреждающий знак находится на заднем окне кабины.

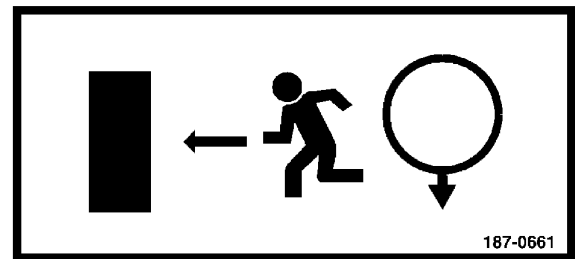


Рисунок 4

g00915906

Если основные выходы заблокированы, потяните кольцо, чтобы открыть заднее окно. Покиньте машину через оконный проем.

Более подробные сведения по данному вопросу приведены в разделе руководства по эксплуатации и техническому обслуживанию, "Запасный выход".

(3) Кольцо открытия запасного выхода

Данный предупреждающий знак находится на кольце запасного выхода.

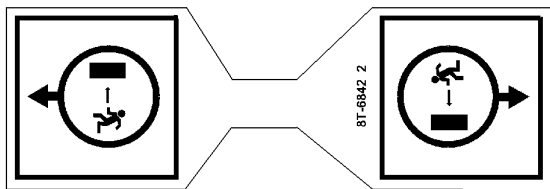


Рисунок 5

g00915912

Чтобы открыть запасный выход, потяните за кольцо.

Более подробные сведения по данному вопросу приведены в разделе руководства по эксплуатации и техническому обслуживанию, "Запасный выход".

(4) Конфиденциальность данных

Данная табличка расположена на окне.



Рисунок 6

g01418953

Система связи Product Link является устройством спутниковой связи, служащим для передачи сведений о машине в компанию Caterpillar, а также дилерам и заказчикам компании Caterpillar. Все зарегистрированные события и диагностические коды, доступные программе Caterpillar Electronic Technician (ET) по каналу передачи данных компании CAT, можно передавать по спутниковой связи. Кроме того, система Product Link может получать информацию со спутника. Такая информация используется для совершенствования продукции Caterpillar и услуг компании Caterpillar.

Более подробные сведения см. в разделе Руководства по эксплуатации и техническому обслуживанию, "Product Link".

(5) Альтернативные схемы управления при помощи джойстика

Эта предупреждающая табличка расположена за левой задней дверцей доступа.

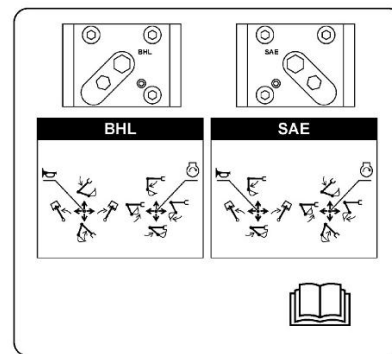


Рисунок 7

g01233974

Схема управления машиной может быть изменена на систему SAE или на систему BHL (стандартная система для погрузчиков с обратной лопатой) путем изменения положения двухходового клапана (при наличии).

Дополнительные сведения по данному вопросу приведены в разделе руководства по эксплуатации и техническому обслуживанию, "Дополнительные режимы работы джойстика".

(6) Воздушные фильтры с радиальным уплотнением

Данный предупреждающий знак находится на воздухоочистителе.

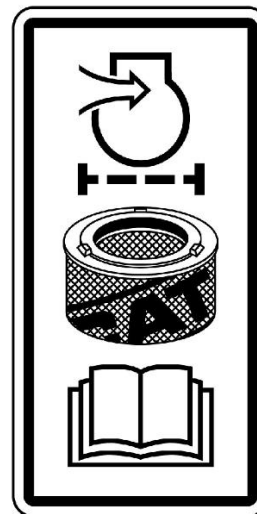


Рисунок 8

g01134494

Во избежание повреждения двигателя используйте только воздушные фильтры Caterpillar с радиальным уплотнением. Другие фильтры не обеспечивают требуемой герметичности. См. руководство по эксплуатации и техническому обслуживанию.

См. раздел руководства по эксплуатации и техническому обслуживанию, "Первичный фильтрующий элемент воздушного фильтра двигателя - очистка и замена".

(7) Не наступать

Данный знак находится на капоте двигателя в верхней части машины. Данный предупреждающий знак расположен также на крышке под капотом двигателя.

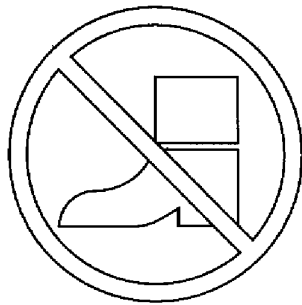


Рисунок 9

g00911158

Запрещается наступать на это место.

Останов двигателя

Руководство по эксплуатации и техническому обслуживанию
SEBU9168

i06790771

Не выключайте двигатель сразу же после его работы под нагрузкой. Такая остановка двигателя может привести к перегреву и преждевременному износу его компонентов.

После постановки машины на стоянку и включения стояночного тормоза дайте поработать двигателю пять минут, а затем остановите его. Во время работы двигателя его нагретые участки остывают постепенно.

Зоны ограниченной видимости

Руководство по эксплуатации и техническому обслуживанию
SEBU9247

i06659680

Размеры и комплектация данной машины таковы, что с рабочего места оператору могут быть не видны некоторые зоны вокруг машины. В зонах с ограниченным обзором работа на площадке должна быть организована так, чтобы свести к минимуму риски, связанные с ограниченным обзором. Дополнительные сведения об организации труда на рабочей площадке см. в разделе Руководства по эксплуатации и техническому обслуживанию, "Сведения об обеспечении видимости".

На рисунках 1 - 3 приблизительно показаны зоны на уровне земли радиусом 12 m (39 ft) от оператора, в которых значительно ограничен обзор оператора (для различных конфигураций машины). См. рисунок, соответствующий конфигурации вашей машины. На рисунках не показаны зоны ограниченного обзора шириной менее 300 мм. Эти рисунки не показывают зоны ограниченного обзора за пределами показанных радиусов. На рисунках показаны зоны ограниченного обзора для машины с гусеницами и навесным оборудованием в транспортном положении. На рисунке 3 изображено навесное оборудование в транспортном положении. При этом указано навесное оборудование, одобренное компанией Caterpillar, которое обеспечивает максимальное ограничение обзора.

На рисунке 1 показаны зоны ограниченного обзора на уровне земли внутри отмеченного радиуса от оператора без использования средств улучшения обзора, которые дополнительно могут устанавливаться на данном изделии в некоторых странах.

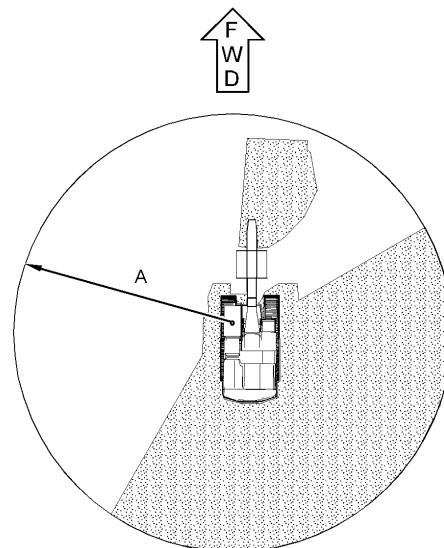


Рисунок 1

Вид машины сверху, обзор с уровня земли без использования дополнительных средств улучшения обзора
(A) 12 m (39 ft)

g03866505

Примечание: Заштрихованными участками обозначены приблизительно места со значительным ограничением видимости.

На рисунке 2 показаны зоны ограниченного обзора на уровне земли внутри отмеченного радиуса от оператора с использованием камеры заднего вида и боковых зеркал справа и слева.

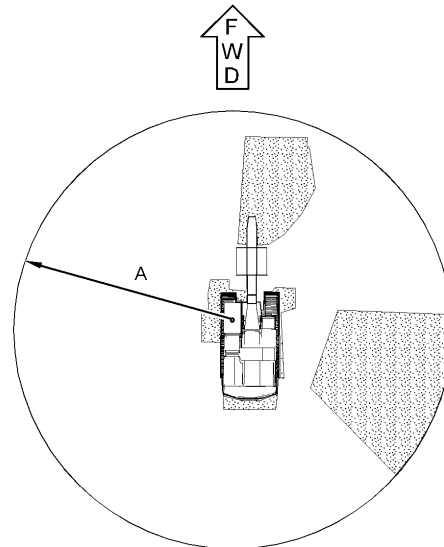


Рисунок 2

Вид машины сверху, обзор с уровня земли при наличии камеры заднего вида и боковых зеркал справа и слева
(A) 12 m (39 ft)

g03866521

Примечание: Заштрихованными участками обозначены приблизительно места со значительным ограничением видимости.

Зона ограниченной видимости определяется при установленном в положение движения переднем рычажном механизме машины. На рисунке 3 показана машина в положении хода.

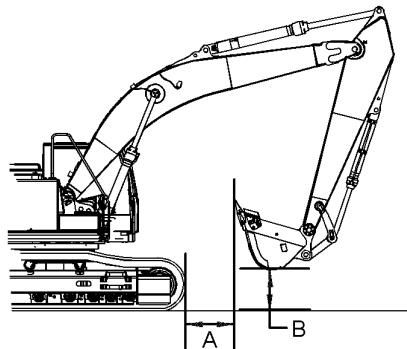


Рисунок 3
(A) 1 m (3.0 ft) от передней части машины до ковша
(B) 0.5 m (1.6 ft) от уровня земли

g02155813

Парковка

Руководство по эксплуатации и техническому обслуживанию
SEBU9168

i06798838

Если гидроаккумулятор заряжен, в гидросистеме сохраняется давление. Это справедливо и в том случае, когда двигатель машины не работает. Давление в гидросистеме должно быстро (примерно через минуту) уменьшиться. Пока в гидросистеме сохраняется давление, гидравлическое навесное оборудование и органы управления машиной остаются работоспособными.

Возможно наличие остаточного давления в гидросистеме и при разряженном гидроаккумуляторе. Перед началом обслуживания гидросистемы см. раздел руководства по эксплуатации и техническому обслуживанию, "Сброс давления в системе".

Случайное перемещение органов управления может привести к внезапному началу движения машины. Внезапное, неожиданное перемещение машины может повлечь за собой травму или смерть.

Перед остановкой или сразу после остановки двигателя обязательно переводите орган управления блокировкой гидросистемы в положение **ЗАБЛОКИРОВАНО**.

Припаркуйте машину на ровной площадке. При вынужденной стоянке на уклоне подложите под колеса противооткатные упоры.

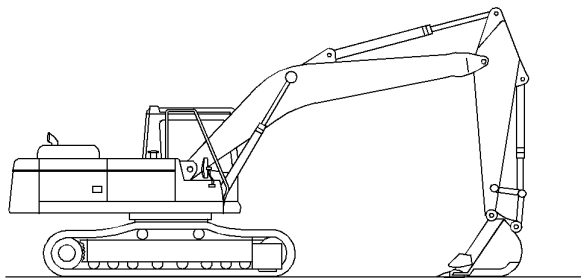


Рисунок 1

g02154493

Переведите машину в положение для технического обслуживания.

Примечание: Перед началом технического обслуживания машины убедитесь в том, что все навесное оборудование находится в рекомендованном для технического обслуживания положении.

Установите рычаг блокировки гидросистемы в положение **ЗАБЛОКИРОВАНО**.

Заглушите двигатель.

Поверните ключ пускового переключателя двигателя в положение **ВЫКЛ** и выньте ключ.

Установите выключатель "массы" аккумуляторной батареи в положение **ВЫКЛ**.

Если машина не будет использоваться длительное время, извлеките ключ из выключателя "массы". Это предотвратит разрядку аккумуляторной батареи. Короткое замыкание аккумуляторной батареи, потребление электроэнергии некоторыми электрическими цепями, а также акты вандализма могут привести к разрядке аккумуляторной батареи.

Установите барьеры или отрегулируйте свет таким образом, чтобы не создавать помех участникам дорожного движения.

Избегайте мест, где существует риск затопления или попадания воды.

Пожаробезопасность

Руководство по эксплуатации и техническому обслуживанию
SEBU9316

i07049069

Примечание: Перед началом эксплуатации машины изучите расположение аварийных выходов и научитесь ими пользоваться.

Примечание: Перед началом эксплуатации машины изучите расположение огнетушителей и научитесь ими пользоваться.

В случае возгорания машины главный приоритет имеют ваша безопасность и безопасность других людей на рабочей площадке. Выполнение перечисленных ниже действий допускается только в случае, если эти действия не представляют опасности и не подвергают риску вас и находящихся поблизости от машины людей. Оцените риск возможной травмы и в случае наличия опасности покиньте опасную зону.

Отведите машину от мест хранения огнеопасных материалов, например заправочных/масляных станций, несущих конструкций, мусора, мульчи и мест хранения пиломатериалов.

Как можно быстрее опустите навесное оборудование и заглушите двигатель. Если не остановить двигатель, то он будет продолжать подавать топливо, и пожар усилится. Усиление пожара будет вызвано подачей горючих жидкостей из поврежденных шлангов, которые присоединены к двигателю или насосам.

Если возможно, переведите выключатель "массы" аккумуляторной батареи в положение ВЫКЛ . Отключение аккумуляторной батареи позволит избежать возгорания в случае короткого замыкания. Если при неотключенной аккумуляторной батарее электрическая проводка повреждена огнем, то короткое замыкание может стать вторым источником возгорания.

Сообщите аварийным службам о возникновении и местоположении пожара.

Если машина оснащена системой пожаротушения, выполните инструкции производителя, чтобы активировать эту систему.

Примечание: Системы пожаротушения должны регулярно проверяться квалифицированным персоналом. Вы должны уметь пользоваться системой пожаротушения.

Если вы не можете предпринять других действий, необходимо заглушить двигатель машины перед тем, как покинуть кабину. После выключения двигателя прекращается подача топлива в область возгорания.

Если пожар выходит из-под контроля, помните о следующих опасностях:

- Шины на колесных машинах могут взорваться по мере их прогорания. При взрыве горячие осколки и обломки могут быть выброшены на большое расстояние.
- При пожаре емкости, гидроаккумуляторы, шланги и фитинги могут выбросить жидкости и обломки на большие расстояния.
- Помните, что практически все эксплуатационные жидкости машины, включая охлаждающую жидкость и масла, являются огнеопасными. Кроме того, пластмасса, резина, ткань и смолы, используемые в стеклопластиковых панелях, также являются горючими материалами.

Подъем предметов

Руководство по эксплуатации и техническому обслуживанию
SEBU9168 i07351791

На рабочей площадке могут действовать различные нормы и правила в отношении использования машин для подъема тяжелых предметов. Соблюдайте все местные нормы и правила.

В случае, если машина используется для подъема предметов в зоне действия Европейской директивы "2006/42/ЕС" , она должна быть оборудована клапаном управления опусканием стрелы, а также устройством сигнализации о перегрузке.

Эксплуатация

Руководство по эксплуатации и техническому обслуживанию
SEBU9168 i06260933

Диапазон рабочих температур машины

Машина должна удовлетворительно работать в диапазоне температур окружающего воздуха, ожидаемого при ее эксплуатации. Машина в стандартной комплектации предназначена для эксплуатации при температуре окружающей среды в диапазоне от -18°C (0°F) до 43°C (109°F) . Имеются варианты специальных комплектаций машины, предназначенных для эксплуатации в других диапазонах температур окружающей среды. За дополнительными сведениями о специальной конфигурации машины обращайтесь к обслуживающему вас дилеру Caterpillar .

Эксплуатация машины

При управлении машиной оператор должен сидеть. Во время эксплуатации машины ремень безопасности должен быть пристегнут. Работайте органами управления только при включенном двигателе.

В режиме медленного хода по открытому участку убедитесь, что все органы управления и защитные устройства работают надлежащим образом.

При движении машины следите за просветом стрелы. На неровном грунте возможно раскачивание стрелы из стороны в сторону и вверх-вниз.

Перед приведением машины в движение убедитесь в том, что это не угрожает безопасности персонала. Перевозка на машине людей допускается только при наличии дополнительного сиденья с ремнем безопасности.

Сообщите обо всех выявленных в ходе эксплуатации машины неисправностях. Выполните необходимые ремонтные работы.

Никогда не используйте навесное оборудование в качестве рабочей платформы.

При движении машины навесное оборудование должно располагаться близко к земле (на расстоянии примерно 40 см (15 дюймов)). Не подводите машину близко к нависающим выступам, краям обрывов и выработок.

Если машина начала соскальзывать на откосе, немедленно освободитесь от груза и направьте машину вниз по уклону.

Избегайте эксплуатации машины в режимах, которые могут привести к ее переворачиванию. Опасность опрокидывания машины существует при работе на холмах, уступах и откосах. Опрокидывание машины также возможно при пересечении канав, гребней возвышенностей или иных неожиданных препятствий.

При возможности эксплуатируйте машину на склонах таким образом, чтобы звездочки бортового редуктора были обращены вниз по склону. Избегайте движения машины поперек линии уклона. При проведении работ на склонах тяжелая часть машины всегда должна быть обращена в сторону подъема.

Постоянно держите машину под контролем. Не перегружайте машину сверх ее возможностей.

Избегайте изменения направления хода во время движения по склону. Смена направления движения на склоне может привести к опрокидыванию машины или к боковому соскальзыванию.

Перед началом движения на любое расстояние необходимо подвести груз к машине.

Перед началом поворота платформы необходимо подвести груз к машине.

Чем дальше груз находится от машины, тем меньше ее грузоподъемность.

Убедитесь, что точки крепления прицепов и прицепное устройство соответствуют условиям работы.

Присоединяйте прицепное оборудование только к тяговому брусу или сцепному устройству.

Запрещается переступать через проволочный канат и стоять над ним. Не разрешайте другим лицам стоять над проволочным канатом или переступать через него.

Не разрешается находиться в пространстве между машиной и прицепным оборудованием при выполнении маневров сцепки. Для выравнивания прицепного оборудования по оси тягового бруса необходимо заблокировать сцепное устройство этого оборудования.

Сверьтесь с действующими нормами и правилами, а также с распоряжениями по конкретной рабочей площадке, которые могут регламентировать минимально допустимое расстояние до препятствий.

Перед началом эксплуатации машины уточните у местных коммунальных служб наличие и расположение подземных трубопроводов и коммуникаций.

Ознакомьтесь с габаритными размерами своей машины.

Постоянно визуально контролируйте груз.

Не разрешается работать на машине без противовеса. При этом возможно опрокидывание машины в положении поперечного вылета стрелы.

Грейферный ковш, захват или магнит могут раскачиваться во всех направлениях. Работайте джойстиком плавно, без рывков. Неравномерная работа джойстиком при движении может привести к тому, что грейферный ковш, грейфер или магнит качнутся в сторону кабины или человека, находящегося на рабочей площадке. Это может стать причиной несчастного случая.

При определенных сочетаниях навесных устройств на передней части машины (стрела, рукоять, устройство для быстрой смены навесного оборудования и навесное оборудование) навесное оборудование может войти в соприкосновение с элементами ходовой части машины, поворотной рамой, стрелой, гидроцилиндром стрелы или кабиной. При работе на машине следите за положением навесного оборудования.

Выключите машину и не возобновляйте работу, пока поврежденные или неисправные средства улучшения обзора не будут отремонтированы (если возможно), или пока в месте проведения работ не будут осуществлены мероприятия, направленные на сведение к минимуму опасностей, вызванных ограниченным обзором.

Эксплуатация не полностью собранной машины

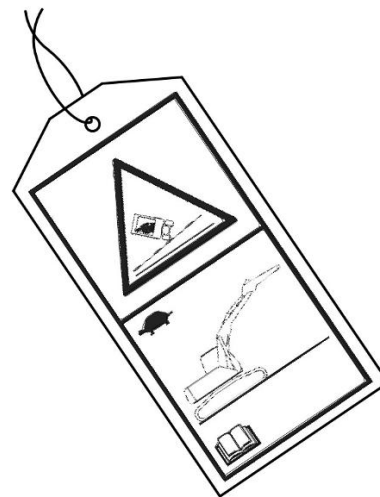


Рисунок 1

g02202544

Прикрепите табличку к органам управления машиной. Пока табличка прикреплена, при эксплуатации машины следуйте приведенным ниже инструкциям.

Эксплуатация машины без стрелы, рукояти и/или противовеса должна осуществляться медленно на плоской ровной земляной или бетонной поверхности квалифицированными операторами. При эксплуатации машины старайтесь не раскачивать ее и следите за ее устойчивостью. Сертификация конструкции ROPS предполагает наличие стрелы, рукояти и противовеса на случай переворота или опрокидывания машины.

Предупреждение ожогов

Руководство по эксплуатации и техническому обслуживанию
SEBU9316

i04771858

Не прикасайтесь к деталям работающего двигателя. Перед проведением работ на двигателе любых ремонтных работ дайте двигателю остыть. Перед отсоединением каких-либо линий, фитингов и аналогичных элементов сравните давление в пневмосистеме, масляной, смазочной и топливной системах, а также в системе охлаждения.

Информация по охлаждающей жидкости

При рабочей температуре двигателя охлаждающая жидкость нагрета до высокой температуры. Кроме того, охлаждающая жидкость находится под давлением. Радиатор и все трубопроводы, ведущие к обогревателям или двигателю, содержат горячую охлаждающую жидкость.

Любой контакт с горячей охлаждающей жидкостью или паром может вызвать серьезные ожоги. Прежде чем приступить к сливу охлаждающей жидкости, дождитесь снижения температуры компонентов системы охлаждения.

Проверяйте уровень охлаждающей жидкости только после останова двигателя.

Перед снятием крышки наливной горловины убедитесь в том, что она остыла. Крышка наливной горловины должна остыть до такой степени, когда ее можно снять голой рукой. Снимая крышку наливной горловины, отворачивайте ее медленно, чтобы сбросить давление в системе охлаждения.

Кондиционирующая присадка к охлаждающей жидкости содержит щелочь. Контакт со щелочью может стать причиной химического ожога. Избегайте попадания щелочи на кожу, в глаза и рот.

Масла

Горячие масла и нагретые детали могут стать причиной ожогов. Избегайте попадания на кожу горячего масла. Избегайте контакта кожи с горячими элементами системы.

Снимайте крышку наливной горловины гидробака только после останова двигателя. Крышка наливной горловины должна остыть до такой степени, когда ее можно снять голой рукой. Съем крышки наливной горловины гидробака производите в соответствии с указаниями, изложенными в настоящем Руководстве.

Аккумуляторные батареи

В аккумуляторных батареях содержится электролит. Электролит является кислотой, контакт с которой может стать причиной химического ожога. Не допускайте попадания электролита в глаза и на кожу.

При проверке уровня электролита в аккумуляторной батарее не разрешается курить. Аккумуляторные батареи выделяют горючие легковоспламеняющиеся пары.

При работе с аккумуляторными батареями обязательно пользуйтесь защитными очками. После работы с аккумуляторными батареями вымойте руки. Для работы с аккумуляторными батареями рекомендуется надевать перчатки.

Предотвращение пожаров и взрывов

Руководство по эксплуатации и техническому обслуживанию
SEBU9168 i06185021



Рисунок 1

g00704000

Общая информация

Все виды топлива, большая часть смазочных материалов, а также некоторые охлаждающие жидкости огнеопасны.

Для снижения риска возникновения пожара или взрыва компания Cat рекомендует выполнять следующие действия.

Всегда выполняйте осмотр машины; это поможет выявить возможные источники возникновения пожара. Запрещается эксплуатация машины при наличии пожарной опасности. По вопросам технического обслуживания обращайтесь к дилеру компании Caterpillar .

Ознакомьтесь с правилами использования основного и запасного выходов машины. См. раздел Руководства по эксплуатации и техническому обслуживанию, "Запасный выход" .

Запрещается эксплуатация машины при наличии утечек жидкостей. Перед дальнейшей эксплуатацией машины необходимо устранить утечки и очистить следы жидкостей. Утечка или пролив жидкостей на горячие поверхности или на элементы электрической системы может привести к пожару. Пожар может повлечь за собой несчастный случай, в том числе и со смертельным исходом.

Удалите воспламеняющиеся материалы, такие как листья, ветки, бумага, мусор и т. д. Эти предметы могут скапливаться в моторном отсеке или вокруг других горячих поверхностей и деталей машины.

Следите за тем, чтобы двери доступа к основным узлам машины были закрыты и исправны, в целях обеспечения возможности использования противопожарного оборудования при возникновении возгорания.

Убирайте все скапливающиеся огнеопасные материалы, такие как топливо, масло и мусор, с машины.

Запрещается эксплуатировать машину вблизи открытого пламени.

Работайте с установленными экранами. Экраны, предназначенные для выхлопной системы (при наличии), предотвращают попадание струй топлива или масла на горячие элементы системы выхлопа в случае повреждения трубопровода, шланга или уплотнения. Защитные экраны системы выпуска должны быть установлены надлежащим образом.

Не проводите сварочные работы и газовую резку над баками и трубопроводами, содержащими воспламеняющиеся жидкости и материалы. Очищайте и продувайте трубопроводы и баки. Перед выполнением сварочных работ или газопламенной резки промойте и очистите трубопроводы и баки негорючим растворителем. Убедитесь, что компоненты заземлены надлежащим образом, в целях предотвращения нежелательных разрядов.

Пыль, образующаяся при ремонте неметаллических капотов и крыльев, может быть огне- и взрывоопасной. Ремонт таких элементов машины производите в хорошо проветриваемых местах вдали от открытого огня и мест образования искр. Используйте подходящие средства индивидуальной защиты (СИЗ).

Проверьте все трубопроводы и шланги на наличие признаков износа или повреждений. Замените поврежденные трубопроводы и шланги. Трубопроводы и шланги должны иметь надежную опору и быть закреплены хомутами. Затяните все соединения с рекомендуемым моментом затяжки. Повреждение защитных крышек и изоляции может стать причиной возгорания.

Храните топливо и смазочные материалы в маркированных емкостях в недоступных для посторонних лиц местах. Храните промасленную ветошь и все огнеопасные материалы в защитных контейнерах. Запрещается курить в местах хранения огнеопасных материалов.



Рисунок 2

g03839130

При заправке машины топливом соблюдайте осторожность. Запрещается курить при выполнении работ по заправке машины топливом. Не разрешается заправлять машину топливом вблизи открытого огня и мест образования искр. Во время заправки топливом запрещается использовать мобильные телефоны и другие электронные устройства. Перед началом заправки топливом заглушите двигатель. Заправку топливом производите вне помещений. Тщательно очистите все пролитое топливо.

При заправке топливом примите меры для защиты от статического разряда. Дизельное топливо со сверхнизким содержанием серы (ULSD) имеет повышенный риск воспламенения от статического разряда по сравнению с топливом с более высоким содержанием серы. Пожар или взрыв могут привести к серьезным травмам или гибели. Обратитесь к вашему поставщику топлива и топливной системы, чтобы убедиться в том, что система подачи топлива соответствует требованиям стандартов в отношении надлежащего заземления и соединения компонентов.

Не храните легковоспламеняющиеся жидкости в кабине оператора.

Аккумуляторная батарея и кабели аккумуляторной батареи



Рисунок 3

g03839133

Компания Cat рекомендует соблюдать следующие условия для снижения опасности возгорания и взрыва, связанной с аккумуляторной батареей.

Не эксплуатируйте машину, если кабели аккумуляторной батареи и связанные с ней детали изношены или повреждены. По вопросам технического обслуживания обращайтесь к дилеру компании Caterpillar .

Соблюдайте инструкции по безопасности при запуске двигателя с помощью кабеля для запуска от внешнего источника. Неправильное подключение пусковых соединительных кабелей может привести к взрыву и нанести травмы персоналу. Точные инструкции см. в Руководстве по эксплуатации и техническому обслуживанию, "Пуск двигателя с применением пусковых соединительных кабелей" .

Не заряжайте замерзшую аккумуляторную батарею. Это может привести к взрыву.

Газы, выходящие из аккумуляторной батареи, могут взорваться. Не допускайте контакта открытого пламени или искр с верхней частью аккумуляторной батареи. Запрещается курить в местах зарядки аккумуляторных батарей. Запрещается использовать мобильные телефоны и другие электронные устройства в месте зарядки аккумуляторных батарей.

Не проверяйте заряд аккумуляторной батареи, замыкая контакты металлическим предметом. Для проверки заряда батареи используйте вольтметр.

Ежедневно осматривайте кабели аккумуляторной батареи там, где они видны. Проверяйте кабели, зажимы, накладки и другой крепеж на наличие повреждений. Замените все поврежденные детали. Проверяйте на предмет наличия признаков следующих повреждений, которые возникают со временем вследствие использования и внешних факторов:

- "Размочаливание"
- истирания;
- Наличие трещин
- Выцветание
- Порезы изоляции кабелей
- Замасливание
- Коррозия клемм, повреждение клемм и их расшатанность

Замените поврежденные кабели (и) и связанные с ними детали. Удаляйте все загрязнения, которые могут вызвать неисправность изоляции или износ и повреждение связанного компонента. Убедитесь, что все компоненты установлены надлежащим образом.

Оголенный провод из кабеля аккумуляторной батареи может вызвать короткое замыкание на "массу", если он коснется заземленной поверхности. При коротком замыкании кабеля аккумуляторной батареи происходит нагрев от тока аккумуляторной батареи, и возникает угроза возгорания.

Оголенный провод из кабеля заземления между аккумуляторной батареей и выключателем "массы" может вызвать обход выключателя "массы", если оголенный провод коснется заземленной поверхности. Это может снизить безопасность при обслуживании машины. Ремонтуйте или заменяйте компоненты перед обслуживанием машины.

Предупреждение

Пожар на машине может повлечь за собой несчастный случай, в том числе и со смертельным исходом. Оголенные кабели аккумуляторной батареи, соприкасающиеся с заземленным соединением, могут стать причиной пожара. Замените кабели и соответствующие детали, если на них имеются признаки износа или повреждения. Свяжитесь со своим дилером Cat .

Проводка

Ежедневно проверяйте электрические провода. Если обнаружен какой-либо из приведенных ниже признаков, замените детали перед эксплуатацией машины.

- "Размочаливание"
- Признаки истирания или износа
- Наличие трещин
- Выцветание
- Порезы изоляции
- Другие повреждения

Убедитесь, что все зажимы, защитные устройства, ограждения и хомуты установлены надлежащим образом. Это поможет предотвратить вибрацию, трение одной детали о другую и перегревание во время работы двигателя.

Необходимо избегать крепления электропроводки к шлангам и трубкам, содержащим легковоспламеняющиеся или горючие жидкости.

По вопросам проведения ремонта и приобретения запасных частей обращайтесь к дилерам Cat .

Очищайте проводку и электрические соединения от мусора.

Трубопроводы, патрубки и шланги

Запрещается изгибать трубопроводы, находящиеся под высоким давлением. Запрещается стучать по трубопроводам высокого давления. Не разрешается устанавливать деформированные трубопроводы или шланги. Используйте соответствующие фиксирующие гаечные ключи для затяжки всех соединений рекомендуемым моментом.

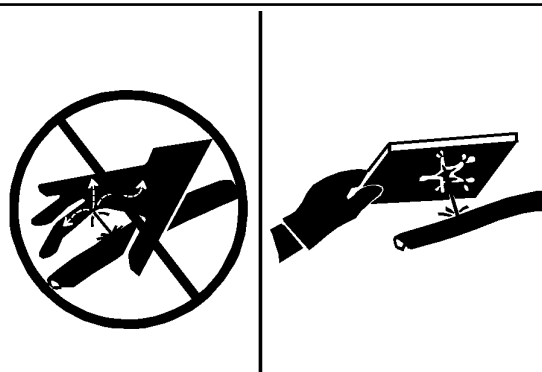


Рисунок 4

g00687600

При проверке трубопроводов, патрубков и шлангов соблюдайте осторожность. Используйте средства индивидуальной защиты (СИЗ) при проверке на утечки. Всегда используйте дощечку или картонку для проверки узлов машины на предмет утечек. Жидкость, вытекающая под давлением, может проникнуть в ткани тела. Проникающее ранение жидкостью под высоким давлением может привести к тяжелой, возможно смертельной, травме. Струя жидкости, вытекающая через микротверстие, может причинить тяжелую травму. При попадании жидкости под кожу немедленно обратитесь за медицинской помощью. Необходимо обратиться к врачу, знакомому с такими видами травм.

Заменяйте соответствующие детали в случаях:

- Повреждение или потеря герметичности концевых соединений.
- Истирание или порезы внешней оболочки.
- Оголение проводов.
- Набухание или раздувание наружного покрытия.
- Перекручивание гибкой части шланга.
- Оголение армирования проводов.
- Смещение концевых соединений.

Убедитесь в надлежащей установке всех хомутов, ограждений и теплоизоляционных экранов. Это поможет предотвратить вибрацию, трение одной детали о другую, перегревание и отказ трубопроводов, шлангов и трубок при эксплуатации машины.

Запрещается эксплуатация машины при наличии пожарной опасности. Отремонтируйте все корродированные, поврежденные и плохо закрепленные трубопроводы. Утечки могут послужить причиной возгорания. По вопросам проведения ремонта и приобретения запасных частей обращайтесь к дилерам Cat . Используйте фирменные детали Cat или эквивалентные им по предельным параметрам давления и температуры.

Эфир

Эфир (при наличии) обычно используется в низкотемпературных условиях. Эфир представляет собой токсичный и горючий продукт.

Используйте только одобренные емкости для эфира в системах впрыска эфира. Не разрешается впрыскивать в двигатель эфир вручную. Соблюдайте инструкции по холодному пуску двигателя. См. раздел в Руководстве по эксплуатации и техническому обслуживанию под заголовком "Запуск двигателя" .

Используйте эфир только в хорошо проветриваемых зонах. Запрещается курить при замене баллонов с эфиром.

Запрещается хранить баллоны с эфиром в жилых помещениях и в кабине оператора на машине. Запрещается хранить баллоны с эфиром в местах, подверженных прямому воздействию солнечных лучей, и при температурах выше 49°C (120,2°F) . Храните баллоны с эфиром в местах, удаленных от источников открытого пламени или искр.

Удаляйте использованные баллоны из-под эфира в соответствии с действующими нормами и правилами. Запрещается пробивать баллоны с эфиром. Храните баллоны с эфиром в местах, недоступных посторонним лицам.

Огнетушитель

В качестве дополнительной меры безопасности на машине необходимо иметь огнетушитель.

Умейте пользоваться огнетушителем. Регулярно выполняйте осмотр и техническое обслуживание огнетушителя. Следуйте рекомендациям, приведенным в табличке с инструкциями.

Рассмотрите возможность установки системы пожаротушения после покупки машины, если область использования машины и рабочие условия допускают использование такой системы.

Общие правила техники безопасности

Руководство по эксплуатации и техническому обслуживанию
SEBU9168

i07055180

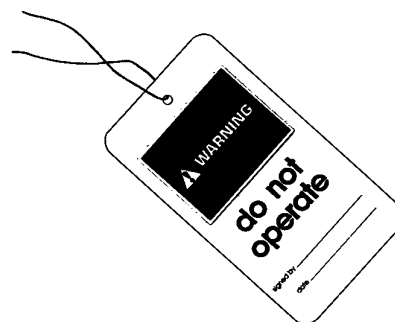


Рисунок 1
Типичный пример

g00104545

Прикрепите к пусковому переключателю двигателя или к органам управления машиной предупреждающую табличку "НЕ ВКЛЮЧАТЬ" или предупредительную табличку аналогичного содержания. Предупреждающую табличку необходимо установить до начала обслуживания или ремонта оборудования. Предупреждающую табличку SRHS7332 можно приобрести у дилера Cat .

Предупреждение

Невнимательное управление машиной может повлечь за собой потерю контроля над ней. Будьте крайне осторожны при использовании какого-либо орудия на работающей машине. Невнимательное управление машиной может повлечь за собой травму или смерть.

Знайте ширину используемого оборудования для соблюдения необходимых просветов при работе на участке с ограждениями и прочими препятствиями.

Знайте расположение высоковольтных линий электропередач и подземных силовых кабелей. Контакт машины с ними может привести к поражению электротоком с тяжелыми последствиями вплоть до смертельного исхода.

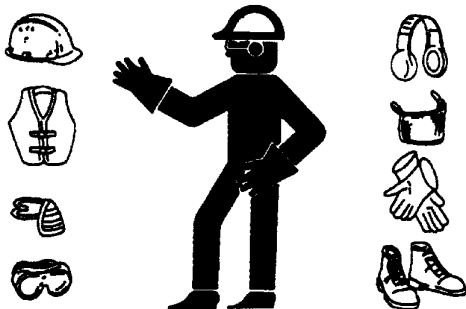


Рисунок 2

g00702020

В зависимости от условий работы используйте каску, защитные очки или другие необходимые средства личной безопасности.

Не носите свободную одежду или украшения, которые могут зацепиться за органы управления и другие части оборудования.

Все защитные ограждения и крышки должны быть надежно закреплены на своих местах на рабочем оборудовании.

Не допускайте скопления посторонних материалов на оборудовании. Удаляйте мусор, масло, рабочие инструменты и другие предметы с платформы, проходов и ступеней.

Закрепляйте все свободно лежащие предметы, например коробки с едой, инструменты и прочие предметы, не являющиеся частью рабочего оборудования.

Изучите ручные сигналы, подаваемые на рабочей площадке, и знайте лиц, уполномоченных подавать такие сигналы. Выполняйте команды, подаваемые только одним человеком.

Запрещается курение при обслуживании системы кондиционирования. Запрещается курение, если в зоне может присутствовать газообразный хладагент. Вдыхание паров, образующихся при контакте газообразного хладагента с пламенем, может привести к травме или смертельно опасному отравлению. Вдыхание газа от хладагента кондиционера через зажженную сигарету может привести к травме или смерти.

Категорически запрещается помещать технические жидкости в стеклянные емкости. Сливать масло необходимо в подходящую емкость.

При удалении жидкостей в отходы соблюдайте все требования действующих нормативных актов.

При работе с мощными растворами соблюдайте осторожность. Сообщайте о необходимости любых ремонтных работ.

Не допускайте к рабочему оборудованию посторонних лиц.

Все виды технического обслуживания выполняйте, установив рабочее оборудование в положение для технического обслуживания, если в Руководстве не указано иное. Порядок установки оборудования в положение для технического обслуживания приведен в Руководстве по эксплуатации и техническому обслуживанию.

Во время техобслуживания выше уровня земли используйте лестницы или подъемники. Используйте имеющиеся на машине точки крепления и одобренные страховочные ремни и тросы.

Сжатый воздух и вода под давлением

Воздух и вода, находящиеся под давлением, могут стать причиной выброса твердых частиц и (или) горячей воды. Выброс твердых частиц и (или) горячей воды может привести к травмам.

При использовании сжатого воздуха и/или воды под давлением для очистки оборудования используйте защитную одежду, защитную обувь и приспособления для защиты глаз. К средствам защиты глаз относятся защитные очки или защитная маска.

Для очистки разрешается применять сжатый воздух под давлением не выше 205 kPa (30 psi), при этом со шланга должен быть снят наконечник и должен использоваться отражатель и средства личной защиты. Максимальное давление воды для очистки не должно превышать 275 kPa (40 psi).

Не направляйте струю воды на электрические разъемы, соединения и компоненты. При использовании воздуха для очистки дайте машине остыть, чтобы уменьшить вероятность возгорания твердых частиц, попадающих на горячие поверхности.

Остаточное давление

В гидросистеме может сохраняться остаточное давление. Сброс остаточного давления может привести к внезапному движению машины или навесного оборудования. Соблюдайте осторожность при отсоединении гидравлических магистралей или штуцеров. Выход масла под высоким давлением может вызвать резкое перемещение шланга. При освобождении высокого давления возможен выброс масла. Проникающее ранение жидкостью под высоким давлением может привести к тяжелой, возможно смертельной, травме.

Поражение струей жидкости под давлением

В гидросистеме длительное время после останова машины может сохраняться остаточное давление. Несоблюдение порядка сброса давления может вызвать выброс гидравлической жидкости, срыв трубных заглушек и прочих подобных предметов с высокой скоростью.

Во избежание травм запрещается снимать какие-либо детали или узлы гидросистемы до полного сброса давления в системе. Во избежание травм запрещается разбирать какие-либо детали или узлы гидросистемы до полного сброса давления. Порядок сброса давления приводится в соответствующих разделах Руководства по техническому обслуживанию.

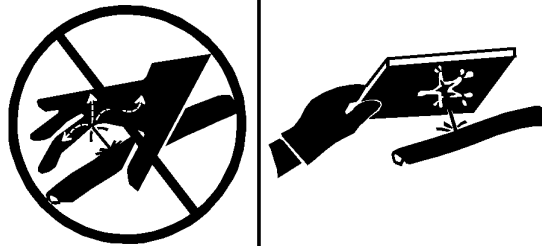


Рисунок 3

g00687600

Всегда используйте дощечку или картонку для проверки узлов машины на предмет утечек. Жидкость, вытекающая под давлением, может проникнуть в ткани тела. Проникающее ранение жидкостью под высоким давлением может привести к тяжелой, возможно смертельной, травме. Струя жидкости, вытекающая через микроотверстие, может причинить тяжелую травму. При попадании жидкости под кожу немедленно обратитесь за медицинской помощью. Необходимо обратиться к врачу, знакомому с такими видами травм.

Предотвращение пролива жидкостей

При осмотре, техническом обслуживании, проверке, регулировке и ремонте машины необходимо соблюдать осторожность, не допуская пролива жидкостей. Перед открыванием отсека или разборкой узла, которые содержат жидкость, будьте готовы собрать жидкость в подходящую емкость.

Для получения информации по указанным ниже вопросам см. специальную публикацию, NENG2500, "Cat dealer Service Tool Catalog" :

- Емкости и оборудование для сбора эксплуатационных жидкостей.
- Емкости и оборудование для хранения рабочих жидкостей.

При удалении жидкостей в отходы соблюдайте все требования действующих нормативных актов.

Вдыхание

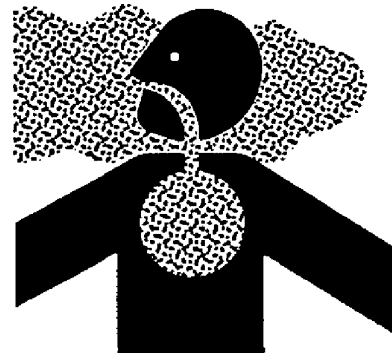


Рисунок 4

g02159053

Выхлопные газы

Соблюдайте осторожность. Выхлопные газы могут быть опасными для здоровья. Запуск двигателя машины в закрытом помещении допускается только при наличии вентиляции.

Сведения об асбесте

Оборудование и запасные части Cat, поставляемые с заводов компании Caterpillar, не содержат асбеста. Компания Caterpillar рекомендует использование только фирменных запчастей торговой марки Cat. При использовании запасных частей, содержащих асбест, и обращении с частицами асбеста необходимо придерживаться следующих общих правил.

Соблюдайте осторожность. Избегайте попадания в дыхательные пути пыли, которая может образоваться при работе с деталями, содержащими асбестоволокно. Вдыхание пыли может представлять опасность для вашего здоровья. Асбест в виде асбестоволокна может входить в состав таких деталей, как тормозные колодки, тормозные ленты, облицовка, диски муфты сцепления и некоторые прокладки. Асбест в таких деталях находится в связанном виде, например, в структуре смолы, или заключен в оболочку каким-либо иным способом. В обычных условиях работа с такими деталями не представляет опасности, если только в результате работы не разлетается пыль, содержащая асбест.

Если в рабочей зоне появилась пыль, которая может содержать асбест, придерживайтесь следующих правил:

- Никогда не используйте для очистки сжатый воздух.
- Не обрабатывайте асбестосодержащие материалы щеткой.
- Не выполняйте шлифование асбестосодержащих материалов.
- Используйте влажный метод уборки при работе с материалами, содержащими асбест.
- Можно использовать также для этих целей пылесос с высокоэффективным фильтром тонкой очистки (HEPA).
- При выполнении постоянных операций по механической обработке обеспечьте вытяжную вентиляцию.

- При отсутствии других способов исключения образования пыли, пользуйтесь соответствующим респиратором.
- Соблюдайте все правила и рекомендации по организации рабочего места. В Соединенных Штатах Америки руководствуйтесь требованиями Управления по технике безопасности и санитарии (OSHA) . Указанные требования OSHA изложены в документе "29 CFR 1910,1001" . В Японии руководствуйтесь требованиями "Предписание по предотвращению ухудшений здоровья, связанных с асбестом" в дополнении к Закону о безопасности и здравоохранении на производстве .
- Соблюдайте нормы и правила охраны окружающей среды при удалении асбестосодержащих материалов в отходы.
- Не находитесь в местах, где в воздухе присутствует асбестовая пыль.

Правильная утилизация отходов

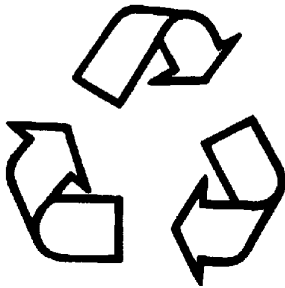


Рисунок 5

g00706404

Удаление отходов с нарушением действующих норм и правил может представлять опасность для окружающей среды. При утилизации жидкостей, способных представлять опасность, соблюдайте все требования действующих нормативных актов.

При сливе эксплуатационных жидкостей используйте только емкости, исключающие утечку жидкостей. Не сливайте отходы на землю, в канализацию или водоемы.

Ограждения

Руководство по эксплуатации и техническому обслуживанию
SEBU9168

i06174730

Для защиты оператора на машине предусмотрены защитные конструкции различных типов. Выбор используемых защитных ограждений обусловлен типом и областью применения конкретной машины.

Необходимо проводить ежедневный осмотр ограждений, чтобы убедиться в отсутствии погнувшихся, треснувших и плохо закрепленных конструкций. Работать на машине с поврежденной конструкцией категорически запрещается.

Неправильное использование машины, неверные приемы работы создают угрозу безопасности оператора. Установка на машине соответствующей защитной конструкции снижает, но не исключает вероятность возникновения опасных ситуаций. Используйте рекомендованные для вашей машины приемы работы.

Конструкция защиты при опрокидывании (ROPS), конструкция защиты от падающих предметов (FOPS) или конструкция защиты при опрокидывании машины (TOPS)

Конструкция ROPS/FOPS (при наличии) на вашей машине специально разработана, проверена и сертифицирована для использования именно с этой машиной. Любое изменение конструкции ROPS/FOPS может привести к ее ослаблению. Это ставит под угрозу безопасность оператора. Модификации или навесное оборудование, приводящие к превышению значения массы, указанного на пластине с паспортными данными, также лишают оператора защиты. Перегрузка может снизить защитные свойства конструкции ROPS и эксплуатационные характеристики тормозов и рулевого управления. Защитные свойства конструкции ROPS/FOPS также снижаются в случае ее повреждения. Повреждения могут возникать вследствие опрокидывания машины, падения на нее предметов, столкновений с препятствиями и пр.

Не разрешается монтировать оснастку (огнетушители, аптечки, фары и т. п.) путем приваривания кронштейнов к конструкции ROPS/FOPS или путем просверливания отверстий в конструкции ROPS/FOPS. Приваривание кронштейнов и сверление отверстий в конструкции ROPS/FOPS может привести к ее ослаблению. Для получения советов по монтажу обратитесь к вашему дилеру компании Caterpillar .

Конструкцию защиты при переворачивании машины (TOPS) является другим типом ограждения, используемым на гидравлических мини-экскаваторах. Такая конструкция обеспечивает защиту оператора в случае переворачивания машины. Осмотр, техническое обслуживание и изменение конструкции защиты при опрокидывании машины осуществляются так же, как и в случае конструкции ROPS/FOPS.

Другие защитные конструкции (при наличии)

Защита от разлетающихся и/или падающих предметов требуется для особых условий применения. Работы по сносу конструкций и лесозаготовительные работы являются примерами вариантов эксплуатации машины, при которых требуется особая защита.

Если при работе навесного оборудования происходит разлет осколков, необходимо установить на машину переднее ограждение. Сеточные или поликарбонатные передние ограждения, одобренные компанией Caterpillar , доступны для машин с кабиной или открытым навесом. На машинах, оборудованных кабинами, окна также должны быть закрыты. При наличии опасности разлета осколков рекомендуется применять безопасные стекла на машинах, оборудованных кабинами и навесами.

Если рабочий материал простирается над машиной, необходимо использовать верхнее и переднее ограждение. Типичные примеры таких условий применения перечислены ниже:

- работы по сносу;
- каменоломни;
- лесозаготовительные работы.

Для особых условий применения или специального навесного оборудования могут потребоваться дополнительные ограждения. В руководстве по эксплуатации и техническому обслуживанию вашей машины или навесного оборудования содержатся специальные требования к ограждениям. Для получения дополнительной информации см. раздел "Демонтаж зданий" руководства по эксплуатации и техническому обслуживанию. За дополнительными сведениями обращайтесь к своему дилеру компании Caterpillar .

Отделение оператора

Руководство по эксплуатации и техническому обслуживанию
SEBU9168 i07222915

Любые изменения внутри операторской станции не должны затрагивать пространство оператора и пространство места напарника (при наличии). При установке радио, огнетушителя и другого оборудования должно сохраняться пространство оператора и пространство места напарника (при наличии). Любой новый предмет в кабине не должен ограничивать обозначенное пространство для оператора и сиденья напарника (при наличии). Контейнер с едой и другие предметы необходимо закреплять. При движении машины по пересеченной местности и при опрокидывании машины такие предметы не должны представлять опасности.

Работа на уклонах

Руководство по эксплуатации и техническому обслуживанию
SEBU9060 i07746366

Эксплуатационная безопасность машины в различных условиях зависит от модели машины, конфигурации, технического обслуживания, рабочей скорости хода машины, особенностей рельефа, уровня эксплуатационных жидкостей и давления накачивания шин. Наиболее важным фактором является опыт и решения оператора.

Прошедший обучение оператор, следующий инструкциям, приведенным в Руководстве по эксплуатации и техническому обслуживанию, имеет наибольшее влияние на устойчивость машины. В процессе обучения оператор приобретает следующие навыки: контроль условий работы и окружающей обстановки, восприятие машины, распознавание потенциальных опасностей и безопасная эксплуатация машины за счет принятия правильных решений.

При работе на склонах холмов и уклонах нужно учитывать следующие факторы:

Скорость движения - при высоких скоростях движения силы инерции уменьшают устойчивость машины.

Неровность поверхности или земли -

- при движении по неровной поверхности машина может быть менее устойчивой.

Направление движения -

- Избегайте движения машины поперек линии уклона. При возможности направляйте машину вверх и вниз по склонам. При проведении работ на склонах тяжелая часть машины всегда должна быть обращена в сторону подъема.

Установленное оборудование -

- На равновесие машины могут влиять следующие факторы: установленное на машине оборудование, конфигурация машины, вес и противовесы.

Характер поверхности -

- рыхлая земля может проседать под весом машины.

Материал поверхности -

- Камни и влажная поверхность могут значительно повлиять на сцепление машины и ее устойчивость. Каменная поверхность может способствовать боковому соскальзыванию машины.

Соскальзывание вследствие чрезмерных нагрузок -

- это может вызвать закапывание в землю гусениц или колес, находящихся ниже по склону, что увеличит угол наклона машины.

Ширина колес или гусениц -

- более узкие колеса или гусеницы еще больше увеличивают закапывание в землю, что снижают устойчивость машины.

Навесное оборудование, установленное на сцепном устройстве -

- Этот фактор может уменьшить устойчивость гусеницы, находящейся выше по склону. Этот фактор также может уменьшить устойчивость колес, находящихся выше по склону. Пониженная устойчивость может уменьшить стабильность машины.

Масса рабочего груза машины -

- чем выше находится рабочий груз машины, тем больше снижается устойчивость машины.

Используемое оборудование -

- следует знать особенности работы используемого оборудования и его влияние на устойчивость машины.

Приемы работы -

- Для обеспечения оптимальной стабильности удерживайте навесное оборудование или грузы низко к земле.

Ограничения в работе систем машины на уклонах -

- работа на уклонах может влиять на правильное функционирование различных систем машины. Эти системы необходимы для управления машиной.

Примечание: Кроме того, для специальных применений требуются операторы с большим опытом и надлежащее оборудование. Для безопасной работы машины на крутых склонах также может потребоваться проведение специального технического обслуживания машины. См. раздел Вязкость смазочных материалов и заправочные емкости в настоящем руководстве для получения сведений о надлежащем уровне жидкости и использования машины по назначению. Жидкости должны быть на необходимом уровне для обеспечения надлежащей работы систем при нахождении на склоне.

Информация о видимости

Руководство по эксплуатации и техническому обслуживанию
SEBU9168 i04890573

Чтобы убедиться в отсутствии опасностей в зоне расположения машины, перед пуском машины проведите внешний ее осмотр.

В процессе работы машины ведите постоянное наблюдение за зоной вокруг машины, чтобы выявлять потенциальные опасности при их появлении вблизи машины.

Машина может быть укомплектована средствами улучшения обзора. Примерами средств улучшения обзора являются системы телевизионного наблюдения и зеркала. Прежде чем приступить к работе на машине, необходимо убедиться в том, что средства улучшения обзора исправны и очищены. Отрегулируйте средства улучшения обзора, соблюдая порядок регулировки, описанный в данном Руководстве по эксплуатации и техническому обслуживанию. Если машина оснащена системой визуального наблюдения за рабочей площадкой, ее регулировка должна осуществляться в соответствии с разделом руководства по эксплуатации и техническому обслуживанию, SEBU8157, "Система визуального наблюдения за рабочей площадкой". Если машина оснащена системой обнаружения объектов Cat, ее регулировка должна осуществляться в соответствии с разделом руководства по эксплуатации и техническому обслуживанию, "Система обнаружения объектов Cat" конкретной машины.

На больших машинах может оказаться невозможным обеспечить прямую видимость всех участков в зоне вокруг машины. В этом случае требуется такая организация работ на рабочей площадке, которая сводит к минимуму опасности, связанные с ограничением видимости. Организация работ на рабочей площадке - это совокупность правил и приемов работы, которые координируют действия людей и машин, совместно работающих на площадке. В том числе, организация работ на рабочей площадке включает в себя следующее:

- инструкции по технике безопасности;

- установленные схемы перемещения машины и автотранспорта;

- Рабочие, регулирующие безопасное движение транспорта

- образование зон с ограниченными доступом и движением;

- обучение операторов;

- установка предупреждающих символов или знаков на машинах и транспортных средствах;

- создание системы связи;

- обмен информацией между рабочими и операторами до приближения машины.

Изменения, вносимые в оснащение машины пользователем и приводящие к ухудшению обзора, подлежат оценке.

Информация об уровнях шумов и вибраций

Руководство по эксплуатации и техническому обслуживанию
SEBU9262 i07697828

Информация об уровнях шума

При работе в особо шумных условиях, а также при длительной работе на машине с открытыми дверями или окнами кабины может потребоваться применение средств защиты органов слуха. Если машина эксплуатируется с кабиной, надлежащее техническое обслуживание которой не выполнялось, или если открыты двери/окна, то при работе в течение длительного времени или в шумной обстановке может потребоваться применение средств защиты органов слуха оператора.

Указанные выше значения заявленных уровней шума учитывают как измерительные, так и технологические погрешности.

Информация об уровне шума для машин, поставляемых в страны Европейского союза и в страны, которые руководствуются "директивами ЕС"

Заявленный внешний уровень звуковой мощности L_{WA} составляет 101 дБ(А), если значение измеряется по методике динамических испытаний и в условиях, оговоренных стандартом "ISO 6395:2008". Измерения проводились при частоте вращения вентилятора системы охлаждения двигателя, составляющей 70 % от максимальной. Уровень шума может изменяться при различных значениях частоты вращения вентилятора системы охлаждения двигателя.

Указанные выше значения заявленных уровней шума учитывают как измерительные, так и технологические погрешности.

Сведения об уровне шума для машин, поставляемых в страны Евразийского экономического союза

Заявленный внешний уровень звуковой мощности L WA составляет 101 дБ(А), если значение измеряется по методике динамических испытаний и в условиях, оговоренных стандартом "ISO 6395:2008". Измерения проводились при максимальном значении частоты вращения вентилятора охлаждения двигателя (70%). Уровень шума может изменяться при различных значениях частоты вращения вентилятора системы охлаждения двигателя.

Указанные выше значения заявленных уровней шума учитывают как измерительные, так и технологические погрешности.

"Директива Европейского Союза 2002/44/ЕС о физических факторах (вибрации)"

Данные о вибрации для гусеничного экскаватора

Информация об уровне вибрации, воздействующей на кисти и руки оператора

При эксплуатации машины в соответствии с ее назначением уровень вибрации, воздействующей на руки и кисти рук оператора этой машины, меньше 2,5 метра в секунду в квадрате.

Информация по уровню вибрации, воздействующей на все тело оператора

В данном разделе приведены данные по вибрации и способ оценки уровня вибрации для гусеничных экскаваторов.

Примечание: На уровни вибрации оказывает влияние большое число различных параметров. Многие из них указаны ниже.

- Подготовка оператора, поведение, режим и нагрузка
- Организация рабочего объекта, подготовка, внешние условия, погода и материал
- Тип машины, качество сиденья, качество подвески, навесное оборудование и состояние оборудования

Получить абсолютно точные данные об уровнях вибрации для данной машины невозможно. Предполагаемые уровни вибрации можно оценить на основании информации, представленной в таблице 1, чтобы рассчитать суточное воздействие вибрации. Для оценки можно использовать упрощенный метод учета условий эксплуатации машины.

Оцените уровни вибраций по трем направлениям воздействия вибрации. Для типовых условий эксплуатации в качестве оценки используйте соответствующее среднее значение уровня вибрации. Чтобы оценить уровень вибрации для опытного оператора, работающего на ровной площадке, вычитите из среднего уровня вибрации поправки на соответствующие режимы эксплуатации. При интенсивной эксплуатации машины на очень неровной площадке для оценки уровня вибрации прибавьте к среднему уровню вибрации поправки на соответствующие режимы эксплуатации.

Примечание: Все значения уровня вибраций выражаются в метрах за секунду в квадрате.

Таблица 1

"Справочная таблица А ISO - эквивалентные уровни вибрации, воздействующей на все тело оператора землеройного оборудования."							
Тип машины	Типичные выполняемые работы	Уровни вибрации			Поправки на режимы эксплуатации		
		Ось X	Ось Y	Ось Z	Ось X	Ось Y	Ось Z
Гусеничный экскаватор	выемка грунта	0,44	0,27	0,30	0,24	0,16	0,17
	работа с гидравлическим бетоноломом	0,53	0,31	0,55	0,30	0,18	0,28
	горные работы	0,65	0,42	0,61	0,21	0,15	0,32
	Транспортирование материала	0,48	0,32	0,79	0,19	0,20	0,23

Примечание: Более подробные сведения по вибрации см. в публикации "ISO/TR 25398 Mechanical Vibration - Guideline for the assessment of exposure to whole body vibration of ride on operated earthmoving machines" (ISO/TR 25398 - Механическая вибрация. Руководство по оценке воздействия вибрации на все тело операторов землеройных машин). В этой публикации использованы данные, полученные международными институтами, организациями, а также производителями. Этот документ содержит информацию по воздействию вибрации на все тело операторов землеройного оборудования. Более подробные сведения об уровнях вибрации машин см. в разделе Руководства по эксплуатации и техническому обслуживанию, SEBU8257, "The European Union Physical Agents (Vibration) Directive 2002/44/EC".

Сиденье компании Caterpillar с подвеской соответствует требованиям "ISO 7096". В данном стандарте приведены уровни вибрации, действующей в вертикальном направлении при тяжелых условиях эксплуатации.

Рекомендации по снижению уровня вибрации, создаваемой землеройным оборудованием

Произведите надлежащую регулировку машин. Выполняйте правильное техническое обслуживание машин. Эксплуатируйте машину плавно. Поддерживайте надлежащее состояние грунта на рабочей площадке. Выполнение следующих указаний может способствовать снижению уровня вибрации, воздействующего на все тело оператора:

1. Используйте машину, оборудование и навесное оборудование подходящего типа и размера.
2. Выполняйте техническое обслуживание машин в соответствии с рекомендациями изготовителя:
 - a. давление в шинах;
 - b. тормозная система и система рулевого управления;
 - c. органы управления, гидросистема и рычажные механизмы.
3. Поддерживайте поверхность рабочей площадки в хорошем состоянии:
 - a. удалите крупные камни и другие препятствия;
 - b. заполните любые канавы и ямы;

с. выделяйте машины и отводите время для того, чтобы содержать рабочую площадку в хорошем состоянии.

4. Используйте сиденья, отвечающие требованиям стандарта "ISO 7096" : выполняйте надлежащее техническое обслуживание и регулировку сиденья;

а. отрегулируйте сиденье и подвеску под вес и рост оператора;

б. выполняйте осмотр и техническое обслуживание подвески и регулировочных механизмов сиденья.

5. Плавно выполняйте следующие действия:

а. поворот;

б. тормоза;

с. ускорение;

д. переключение передач.

6. Перемещайте навесное оборудование плавно, без рывков.

7. Отрегулируйте скорость движения машины и выберите соответствующий маршрут для сведения к минимуму уровней вибрации:

а. объезжайте препятствия и неровную поверхность;

б. снижайте скорость движения при пересечении очень неровной местности.

8. Сводите к минимуму вибрацию за длительный рабочий цикл или длинный пробег:

а. используйте машины, оборудованные системами подвески;

б. при эксплуатации гусеничных экскаваторов используйте систему регулирования плавности хода;

с. при отсутствии системы регулирования плавности хода снижайте скорость для предотвращения колебаний;

д. перемещайте машины с одной рабочей площадки на другую с использованием других транспортных средств.

9. Другие факторы риска могут снизить комфортность условий труда оператора. Выполнение следующих рекомендаций может эффективно повысить удобство работы оператора:

а. Отрегулируйте сиденье и органы управления так, чтобы обеспечить комфортную посадку.

б. отрегулируйте положение зеркал таким образом, чтобы оператор мог управлять машиной, почти не изменяя посадки;

с. делайте перерывы, чтобы сократить длительные периоды работы сидя;

д. не следует выпрыгивать из кабины;

е. сведите к минимуму число повторных операций транспортировки и подъема грузов.

ф. при занятии спортом и на отдыхе сведите к минимуму количество ударных нагрузок.

Источники

Информация о вибрации и метод расчета указаны в соответствии со стандартом "ISO/TR 25398 Механическая вибрация - Рекомендации по оценке воздействия вибрации на все тело операторов при движении землеройного оборудования" . Согласованные данные измерений получены международными институтами, организациями и производителями.

В данном документе представлена информация по оценке воздействия вибрации на все тело операторов землеройного оборудования. Метод расчета основан на измерении создаваемой вибрации в реальных условиях работы всех машин.

Для получения необходимой информации следует свериться с текстом директивы. В данном документе в обобщенном виде приведено содержание части соответствующего закона. Этот документ не заменяет первоисточник. Другие части этого документа основаны на информации Комиссии по здравоохранению и безопасности Великобритании .

Дополнительные сведения об уровнях вибрации машин см. в разделе Руководства по эксплуатации и техническому обслуживанию, SEBU8257, "Директива Европейского союза 2002/44/ЕС о физических факторах (вибрации)" .

Более подробные сведения об особенностях конструкции машины, снижающих уровни вибраций, можно получить у своего дилера компании Caterpillar . По вопросам безопасной эксплуатации машины обращайтесь к дилеру компании Caterpillar .

Информацию о ближайшем дилере можно получить на сайте компании:

Caterpillar, Inc.
www.cat.com

Раздел по техобслуживанию

Расположение дверцы доступа и крышки

Руководство по эксплуатации и техническому обслуживанию
SEBU9247

i07454850

Капот двигателя

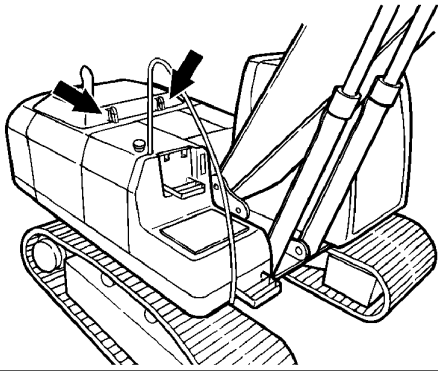


Рисунок 1

g00754693

1. Откройте замок капота двигателя.

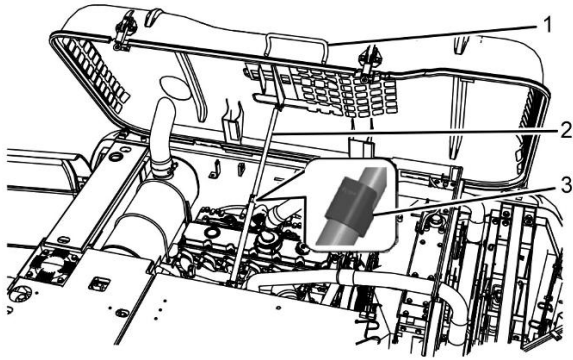


Рисунок 2

g03370623

2. Откройте капот двигателя с помощью рукоятки (1) .

3. Откройте капот двигателя. Капот двигателя фиксируется в открытом положении газовой пружиной (2) .

⚠ Предупреждение

Управление механизмом разблокирования кнопки капота двигателя

При закрытии капота двигателя управлять механизмом разблокирования кнопки можно только вручную.

Если перед закрытием капота двигателя не убрать руку с механизма разблокирования кнопки, можно получить травму.

Уберите руку с механизма разблокирования кнопки перед тем, как полностью закрыть капот двигателя.

Уведомление

Запрещается надавливать на открытый капот двигателя.

⚠ Предупреждение

При закрытии капота двигателя НЕ управляйте механизмом разблокирования кнопки ногой.

Управление механизмом разблокирования кнопки ногой может привести к повреждению пневматической пружины механизма закрытия и/или к травме.

Управляйте механизмом разблокирования кнопки для закрытия капота двигателя только руками.

4. Чтобы закрыть капот двигателя, подоприте его с помощью рукоятки (1) . Нажмите кнопку разблокировки (3) , чтобы разблокировать газовую пружину (2) . Отпустите кнопку и медленно закройте капот двигателя.

5. Заприте капот двигателя.

Левая задняя дверца доступа

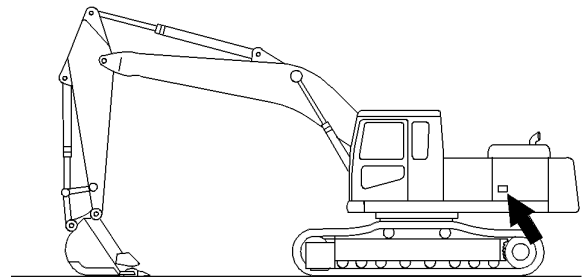


Рисунок 3

g00101813

Левая передняя дверца доступа

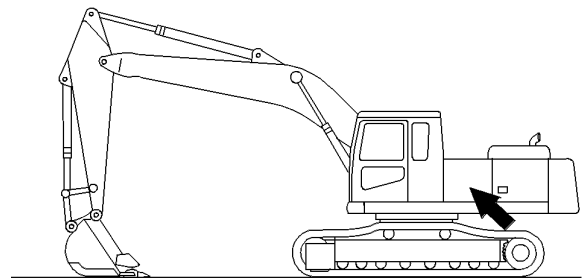


Рисунок 4

g00101423

Правая дверца доступа

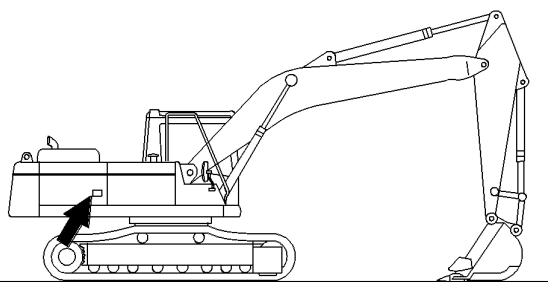


Рисунок 5

g00101497

Вязкость масел

Руководство по эксплуатации и техническому обслуживанию
SEBU9168

i06962782

Общие сведения о смазочных материалах

Если машина эксплуатируется при температуре ниже -20°C (-4°F), см. специальную публикацию, SEBU5898, "Cold Weather Recommendations". Эту публикацию можно получить у местного дилера компании Cat.

См. раздел "Сведения о смазочных материалах" в последней версии специальной публикации, SEBU6250, "Caterpillar Machine Fluids Recommendations", в котором перечислены рекомендованные моторные масла Cat и приведены подробные сведения о них. Этот документ можно найти на веб-сайте Safety.Cat.com.

Сноски являются важными компонентами таблиц. Прочтите содержание ВСЕХ сносок, имеющих отношение к соответствующему узлу.

Выбор вязкости

Чтобы выбрать правильное масло для каждого отсека машины, см. таблицу "Вязкость смазочных материалов при различных температурах окружающей среды". Используйте масло должного типа и класса вязкости для каждого отсека машины в соответствии с температурой окружающей среды.

Необходимый класс вязкости масла определяется минимальной температурой окружающей среды (воздух в непосредственной близости от машины). Имеется в виду температура, при которой осуществляется пуск и эксплуатация машины. Для определения необходимого класса вязкости масла руководствуйтесь колонкой "Мин." в таблице. Эта информация относится к условиям пуска и эксплуатации холодной машины при минимальной ожидаемой температуре. Выберите класс вязкости масла для эксплуатации машины при максимальной ожидаемой температуре, руководствуясь колонкой "Макс.". Если иное не предписано в таблице "Вязкость смазочных материалов при различных температурах окружающей среды", используйте масло высочайшей вязкости, разрешенное для конкретной температуры окружающей среды.

В непрерывно эксплуатируемых машинах необходимо использовать масла с более высокой вязкостью. Более вязкие масла обеспечат максимально возможную толщину масляной пленки на поверхности. См. таблицы "Классы вязкости смазочных материалов" в статье "Общая информация по смазочным материалам" и соответствующие сноски. Для получения дополнительных сведений обращайтесь к обслуживающему вас дилеру компании Cat.

Уведомление

Несоблюдение рекомендаций, приведенных в данном руководстве, может привести к ухудшению эксплуатационных характеристик и неисправностям компонентов.

Моторное масло

Масла производства Cat разработаны и испытаны с целью обеспечения наиболее полной реализации эксплуатационных параметров и ресурса, заложенных в конструкцию двигателей компании Cat.

Состав универсальных масел Cat DEO-ULS и Cat DEO, рекомендуемых для использования в дизельных двигателях компании Cat, обеспечивает необходимую концентрацию моющих и антикоагуляционных присадок, щелочи, гарантируя их превосходные эксплуатационные характеристики.

Примечание: Масла SAE 10W-30 являются предпочтительными по вязкости маслами для дизельных двигателей 3116, 3126, C7, C-9, и C9, эксплуатируемых в диапазоне температур от -18°C (0°F) до 40°C (104°F).

Таблица 1

Категории вязкости смазочных материалов для указанных температур окружающей среды						
Отсек или система	Тип масла и требуемые характеристики	Вязкость масла	$^{\circ}\text{C}$		$^{\circ}\text{F}$	
			Мин	Макс.	Мин	Макс.
Картер двигателя	Cat DEO-ULS для низких температур	SAE 0W-40	-40	40	-40	104
	Cat DEO-ULS SYN Cat DEO SYN	SAE 5W-40	-30	50	-22	122
	Cat DEO-ULS Cat DEO	SAE 10W-30	-18	40	0	104
	Cat DEO-ULS Cat DEO	SAE 15W-40	-9,5	50	15	122
Муфта насоса (при наличии)	Cat DEO-ULS Cat DEO	SAE 10W-30	-18	40	0	104

При использовании топлива с содержанием серы 0,1 процента (1000 промилле) и выше, масло Cat DEO-ULS можно использовать при соблюдении программы анализов S·O·S. Результаты анализа масла должны быть основным критерием при выборе интервала замены масла.

Гидросистемы

Подробные сведения см. в разделе "Сведения о смазочных материалах" новейшей версии специальной публикации, SEBU6250, "Caterpillar Machine Fluids Recommendations". Этот документ можно найти на веб-сайте Safety.Cat.com.

Ниже перечислены масла, использование которых предпочтительно в гидросистемах большинства машин Cat :

- масло Cat HYDO Advanced 10 SAE 10W,
- Масло Cat HYDO Advanced 30 SAE 30W
- масло Cat BIO HYDO Advanced.

Использование масла Cat HYDO Advanced позволяет увеличить интервал между заменой масла до 6000 моточасов или более в большинстве режимов эксплуатации. Анализ масла по программе S·O·S рекомендуется при увеличении интервала между заменами масла до 6000 и более часов. Для сравнения, товарные гидравлические масла, изготовленные не Cat, (масла второго ряда предпочтительности) обеспечивают интервал замены 2000 часов. Рекомендуется соблюдать интервалы замены масляных фильтров и отбора проб масла, указанные в руководстве по эксплуатации и техническому обслуживанию конкретной машины. За подробными сведениями по этому вопросу обращайтесь к обслуживающему вас дилеру Cat . При переходе на масло Cat HYDO Advanced остаток заменяемого масла должен составлять не более 10%.

Масла второго ряда предпочтительности :

- Cat MTO,
- Cat DEO,
- Cat DEO-ULS,
- Cat TDTO
- Cat TDTO Cold Weather
- Cat TDTO-TMS
- Cat DEO-ULS SYN,
- Cat DEO SYN,
- Cat DEO-ULS Cold Weather.

Примечание: Указанные выше масла имеют меньший интервал замены, чем масла Cat HYDO Advanced . Интервалы между заменой этих масел составляют в среднем 2000 моточасов (но не более 4000 моточасов). Исключением является масло Cat TDTO Cold Weather масла, которое имеет интервал замены 6000 и более часов. Анализ масла по программе S·O·S требуется, когда указанные выше масла используются в компонентах гидравлической системы и гидростатических коробках передач Cat .

Таблица 2

Категории вязкости смазочных материалов для указанных температур окружающей среды						
Отсек или система	Тип масла и требуемые характеристики	Вязкость масла	°C		°F	
			Мин	Макс.	Мин	Макс.
Гидросистема	Cat HYDO Advanced 10 Cat TDTO	SAE 10W	-20	40	-4	104
	Cat HYDO Advanced 30 Cat TDTO	SAE 30	10	50	50	122
	масло Cat BIO HYDO Advanced.	"ISO 46" , всесезонное	-30	50	-22	122

Cat MTO, Cat DEO-ULS, Cat DEO,	SAE10W-30	-20	40	-4	104
Cat DEO-ULS, Cat DEO,	SAE15W-40	-15	50	5	122
Cat TDTO-TMS	Всесезонное	-15	50	5	122
Cat DEO-ULS SYN, Cat DEO SYN,	SAE 5W-40	-30	40	-22	104
Cat DEO-ULS для низких температур	SAE0W-40	-40	40	-40	104
Cat TDTO Cold Weather	SAE 0W-20	-40	40	-40	104

Другие эксплуатационные жидкости

Таблица 3

Экспаваторы, экскаваторы с прямой лопатой, экскаваторы для массовой выемки грунта, экскаваторы для сноса строений и гусеничные погрузчики						
Категории вязкости смазочных материалов для указанных температур окружающей среды						
Отсек или система	Тип масла и требуемые характеристики	Категории вязкости масла	°C		°F	
			Мин	Макс.	Мин	Макс.
Бортовые редукторы и механизм поворота платформы	Cat TDTO Cat TDTO-TMS Синтетическое масло для низких температур Cat TDTO SYN Cold Weather товарное масло TO-4	SAE 0W-20	-40	0	-40	32
		SAE 0W-30	-40	10	-40	50
		SAE 5W-30	-30	10	-22	50
		SAE 10W	-30	0	-22	32
		SAE 30	-25	25	-13	77
		SAE 50	-15	50	5	122
		Cat TDTO-TMS	-30	25	-22	77
Пружина натяжителя гусеничной ленты и подшипники поворотного шкворня	Cat TDTO Cat TDTO-TMS Синтетическое масло для низких температур Cat TDTO SYN Cold Weather товарное масло TO-4	SAE 0W-20	-40	0	-40	32
		SAE 0W-30	-40	10	-40	50
		SAE 5W-30	-35	0	-31	32
		SAE 10W	-30	0	-22	32
		SAE 30	-20	25	-4	77
		SAE 40	-10	40	14	104
		SAE 50	0	50	32	122
Cat TDTO-TMS	-25	25	-13	77		
Направляющие колеса и поддерживающие катки гусеничных лент	Cat DEO (загущенное) Cat DEO SYN, Cat DEO-ULS SYN, Cat ECF-1-a Cat ECF-2 Cat ECF-3 API CF	SAE 30	-20	25	-4	77
		SAE 5W-40	-35	40	-31	104

Таблица 4

Экспаваторы, экскаваторы с прямой лопатой, экскаваторы для массовой выемки грунта, экскаваторы для сноса строений и гусеничные погрузчики						
Категории вязкости смазочных материалов для указанных температур окружающей среды						
Отсек или система	Тип масла и требуемые характеристики	Категории вязкости масла	°C		°F	
			Мин	Макс.	Мин	Макс.
Вентилятор Flexair® с регулируемым наклоном лопастей (при наличии)	Масло Cat на полностью синтетической основе Multigrade DEO Товарные всесезонные масла на полностью синтетической основе для дизельных двигателей, отвечающие требованиям технических условий Cat ECF-1 или API CG-4	SAE 0W40 (1)	-40	50	-40	122
		SAE 5W40 (1)	-40	50	-40	122
		SAE 30 (2)	-15	25	-5	77
	Несинтетическое Caterpillar , TO-4	SAE 50 (2)	-10	50	14	122

(1) Это первый вариант выбора. Рекомендуются масла на полностью синтетической основе. Масла на синтетической основе способны обеспечить более продолжительный срок службы вентилятора. Масла на синтетической основе позволяют увеличивать сроки обслуживания по сравнению с обычными маслами.

(2) Это второй вариант выбора. Разрешено применение масла Caterpillar TDTO. Допустимыми считаются товарные масла, отвечающие требованиям технических условий TO-4. TDTO является несинтетическим. Товарные масла TO-4 обычно несинтетические.

Специальные смазочные материалы

Смазка

Перед использованием смазок, произведенных сторонним изготовителем, необходимо получить от поставщика сертификат о том, что смазка совместима со смазкой компании Cat.

Необходимо нанести новую смазку на каждое шарнирное соединение. Убедитесь в том, что старая смазка полностью удалена. Несоблюдение этого требования может привести к выходу шарнирного соединения из строя.

Таблица 5

Рекомендованная консистентная смазка						
Отсек или система	Тип смазки	Класс по NLGI	°C		°F	
			Мин	Макс.	Мин	Макс.
Наружные точки смазки	Консистентная смазка Cat Prime	Класс 2 по NLGI	-20	140	-4	284
	Консистентная смазка Cat для особо тяжелых условий эксплуатации	Класс 1 по NLGI	-20	140	-4	284
		Класс 2 по NLGI	-15	140	+5	284
	Смазка для экстремальных условий эксплуатации Cat - арктические температуры	Класс 0,5 по NLGI	-50	130	-58	266
	Смазка для экстремальных условий эксплуатации Cat - пустынные температуры	Класс 2 по NLGI	-10	140	+14	284
	Универсальная консистентная смазка Cat	Класс 2 по NLGI	-20	140	-4	284
Консистентная смазка Cat для шариковых подшипников	Класс 2 по NLGI	-20	160	-4	320	

Консистентная смазка для системы автоматической смазки (при наличии)

Смазка, используемая в системе автоматической смазки, не должна содержать графит или ПТФЭ.

Примечание: Показатели прокачиваемости измерены с помощью тестов "US Steel Mobility и Lincoln Ventmeter". Характеристики системы могут различаться в зависимости от используемого оборудования и длины смазочных линий.

Справочные: Дополнительные сведения о смазке приведены в Специальном выпуске, SEBU6250, "Caterpillar Machine Fluids Recommendations (Рекомендации по применению рабочих жидкостей в машинах Caterpillar)". Этот документ можно найти на веб-сайте Safety.Cat.com.

Таблица 6

Смазка, рекомендуемая для использования в системе автоматической смазки						
Отсек или система	Тип смазки	Класс по NLGI	°C		°F	
			Мин	Макс.	Мин	Макс.
Система автоматической смазки Cat	Консистентная смазка Cat для особо тяжелых условий эксплуатации	Класс 1 по NLGI	-35	40	-31	104
		Класс 2 по NLGI	-30	50	-22	122

Рекомендации по дизельному топливу

Для обеспечения оптимальной производительности двигателя дизельное топливо должно отвечать ТУ Caterpillar на дистиллятное дизельное топливо и последним редакциям стандарта "ASTM D975" или "EN 590". См. специальную публикацию, SEBU6250, "Caterpillar Machine Fluids Recommendations", где приведены новейшие сведения об использовании топлива и технические требования Cat к топливу. Этот документ можно найти на веб-сайте Safety.Cat.com.

К предпочтительным относятся дистиллятные виды топлива. Эти топлива называют обычно дизельным топливом, топливом для бытовых целей, газойлем или керосином. Эти виды топлива должны отвечать ТУ Caterpillar на дистиллятное дизельное топливо для дизельных двигателей внедорожных машин. Применение топлива, соответствующего техническим требованиям Caterpillar, позволяет обеспечить максимальный срок службы и оптимальные характеристики двигателя.

Применение топлива с повышенным содержанием серы может привести к следующим негативным последствиям:

- снижение производительности и срока службы двигателя;
- ускорение износа;
- развитие коррозии;
- образование отложений;
- ухудшение топливной экономичности двигателя;
- сокращение периодов между заменами масла (сокращение периодичности замены масла);
- увеличение общих эксплуатационных расходов.
- увеличению выбросов загрязняющих веществ.

Неисправности, возникшие в результате использования несоответствующего топлива, не рассматриваются как заводские дефекты, допущенные компанией Caterpillar. Поэтому действие гарантии компании Caterpillar не распространяется на затраты на такой ремонт.

Компания Caterpillar не требует обязательного использования топлива со сверхнизким содержанием серы (ULSD) в двигателях внедорожных машин и двигателях промышленного назначения, не сертифицированных по стандартам Tier 4/Stage IIIB. Топливо ULSD не обязательно применять в двигателях, не оборудованных устройствами восстановления выхлопных газов.

Чтобы убедиться в том, что используется необходимое топливо, следуйте инструкциям по эксплуатации и правилам, приведенным на наклейках, которые расположены рядом с наливной горловиной топливного бака.

См. Специальный выпуск, SEBU6250, "Caterpillar Machine Fluids Recommendations (Рекомендации по применению рабочих жидкостей в машинах Caterpillar)", где приведены более подробные сведения о топливе и смазочных материалах. Этот документ можно найти на веб-сайте Safety.Cat.com.

Добавки к топливу

При необходимости можно использовать кондиционирующую присадку для дизельного топлива Cat и очиститель топливной системы Cat. Эти составы можно применять и с обычным, и с биоразлагаемым дизельным топливом. По вопросам приобретения обращайтесь к местному дилеру компании Cat.

Биоразлагаемое дизельное топливо

Биоразлагаемое дизельное топливо производится из возобновляемых ресурсов (растительных масел, животного жира, использованного кулинарного масла и пр.). Основные источники растительного сырья - соевое и рапсовое масло. Для использования этих масел или жиров в качестве топлива они подвергаются химической обработке (этерификации). Вода и загрязнения удаляются.

Американская спецификация на дистиллятное дизельное топливо "ASTM D975-09a" допускает добавление биодизельного топлива до показателя B5 (5 процентов). В настоящее время любое дизельное топливо, используемое в США, может содержать до (B5) биодизельного топлива.

Европейские ТУ на дистиллятное дизельное топливо "EN 590" допускают содержание дизельного биотоплива до 5% (B5), а в некоторых регионах - до 7% (B7). Допустимый показатель содержания биотоплива в любом дизельном топливе в Европе - B5, а в некоторых регионах - B7.

При использовании биодизельного топлива необходимо соблюдать определенные правила. Биодизельное топливо оказывает влияние на моторное масло, устройства восстановления выхлопных газов, неметаллические компоненты топливной системы и другие компоненты. Биоразлагаемое дизельное топливо характеризуется ограниченным сроком хранения и пониженной устойчивостью к окислению. Соблюдайте рекомендации и требования в отношении сезонно используемых двигателей и двигателей резервных электрогенераторов.

Для снижения рисков, связанных с использованием дизельного биотоплива, готовая используемая топливная смесь и дизельное биотопливо должны соответствовать определенным требованиям к составу.

Все рекомендации и указания изложены в специальной публикации, SEBU6250, "Caterpillar Machine Fluids Recommendations". Этот документ можно найти на веб-сайте Safety.Cat.com.

Сведения об охлаждающей жидкости

Сведения, изложенные в настоящем разделе "Рекомендации в отношении охлаждающей жидкости", следует использовать совместно со сведениями раздела "Информация о смазочных материалах" последней редакции специальной публикации, SEBU6250, "Caterpillar Machine Fluids Recommendations". Этот документ можно найти на веб-сайте Safety.Cat.com.

В дизельных двигателях Cat могут использоваться охлаждающие жидкости следующих двух типов.

Предпочтительно - Охлаждающая жидкость с увеличенным сроком службы Cat ELC

Приемлемые -

- Антифриз/охлаждающая жидкость для дизельных двигателей (DEAC) Cat

Уведомление

Не используйте одну воду в качестве охлаждающей жидкости! Вода, используемая без присадок, обладает коррозионными свойствами при рабочих температурах двигателя. Кроме того, вода без присадок не обеспечивает защиты от кипения и замерзания.

Вместимость заправочных емкостей

Руководство по эксплуатации и техническому обслуживанию

SEBU9262

i05980973

Таблица 1

Приблизительные значения заправочных объемов			
Компонент или система	Литры	Галлоны США	Рекомендуемая марка
Система охлаждения:	22	5,8	См. раздел Руководства по эксплуатации и техническому обслуживанию, "Вязкость смазочных материалов".
Топливный бак	410	108	
Картер двигателя с фильтром	16	4,2	
Гидросистема (1)	138	37	
Привод механизма поворота платформы	8	2	
Бортовые редукторы (каждый)	8	2	
	кг	фунты	
Шестерня механизма поворота	13,5	30	См. раздел Руководства по эксплуатации и техническому обслуживанию, "Вязкость смазочных материалов".
Хладагент (2)	0,9	2,0	R-134a
	мл	унц.	
Масло хладагента (2)	240	8	Полиалкилгликолевое масло (PAG)

(1) Объем гидравлической жидкости, который потребуется для заправки гидросистемы после выполнения, см. в разделе руководства по эксплуатации и техническому обслуживанию, "Масло гидросистемы - замена".

(2) Дополнительные сведения см. в Руководстве по техническому обслуживанию, "Air Conditioning and Heating R-134a for All Caterpillar Machines (Системы кондиционирования воздуха и отопления, работающие с использованием хладагента R-134a, для всех машин Caterpillar)".

Сведения о программе S-O-S

Руководство по эксплуатации и техническому обслуживанию

SEBU9316

i07469764

Использование программы планового отбора проб масла (далее - программа S·O·S) настоятельно рекомендуется всем клиентам компании Caterpillar для снижения расходов на содержание и эксплуатацию машины. Заказчики предоставляют пробы масла, охлаждающей жидкости и другую информацию о машине. Дилер использует эти данные для предоставления заказчикам рекомендаций по обращению с оборудованием. Кроме того, программа S·O·S может помочь определить причину неисправности.

Подробная информация о программе S·O·S содержится в Специальной публикации, SEBU6250, "Caterpillar Machine Fluid Recommendations (Рекомендации по рабочим жидкостям для машин компании Caterpillar)" .

Эффективность применения программы S·O·S зависит от своевременного предоставления проб в лабораторию через рекомендованные интервалы.

Информацию о расположении пробоотборных кранов и интервалах между техническим обслуживанием см. в разделе Руководства по эксплуатации и техническому обслуживанию, "Регламент технического обслуживания" .

Полную информацию и помощь в организации работ по программе S·O·S для имеющегося у вас оборудования можно получить у дилера компании Cat .

Сброс давления в системе

Руководство по эксплуатации и техническому обслуживанию
SEBU9168 i07351800

Предупреждение

Резкое неожиданное движение машины может привести к травмам или гибели людей.

В результате резкого неожиданного движения машины люди, находящиеся на машине или вблизи нее, могут получить травмы.

Во избежание травм и гибели людей убедитесь в отсутствии рабочего персонала и препятствий в зоне вокруг машины.

Система охлаждения

Предупреждение

Система высокого давления: Горячая охлаждающая жидкость может стать причиной серьезных ожогов. Перед тем, как снять крышку, остановите двигатель и дождитесь остывания радиатора. Затем медленно отверните крышку для сброса давления в системе.

Для сброса давления в системе охлаждения выключите машину. Дождитесь, чтобы герметичная крышка системы охлаждения остыла. Медленно отверните герметичную крышку системы охлаждения для сброса давления в системе.

Гидросистема

Перед началом технического обслуживания какого-либо гидравлического контура необходимо сбросить в нем гидравлическое давление. Перед выполнением работ на любом из перечисленных ниже гидравлических контуров необходимо сбросить в них давление:

- контур гидросистемы стрелы;
- контур гидросистемы рукояти;
- контур гидросистемы ковша;
- контур гидросистемы механизма поворота платформы;
- контур гидросистемы ходовой системы;
- контур гидросистемы навесного оборудования (при наличии);
- контур гидросистемы управления;
- возвратный контур гидросистемы.

Примечание: Дополнительные сведения о техническом обслуживании компонентов конкретных контуров гидросистемы см. в Руководстве по разборке и сборке .

Сброс давления в основной гидросистеме

Предупреждение

Воздействие масла, находящегося под давлением и при высокой температуре, может привести к несчастному случаю.

Давление рабочей жидкости может сохраняться в гидросистеме после остановки двигателя. Можно получить серьезные травмы, если не сбросить это давление перед обслуживанием гидросистемы.

Прежде чем приступить к техническому обслуживанию, убедитесь, что все навесное оборудование опущено на землю, а масло остыло. Снимайте крышку маслозаливной горловины, только если двигатель остановлен, а температура крышки достаточно низкая, чтобы можно было дотронуться до крышки голой рукой.

Уведомление

При осмотре, техническом обслуживании, проверке, регулировке и ремонте машины необходимо соблюдать осторожность, не допуская пролива жидкостей. Приготовьте подходящие емкости для сбора жидкости обслуживаемой системы перед открытием любого отсека или перед разборкой любой компонента, содержащего жидкость.

Выполните следующие действия, чтобы сбросить давление в основной гидросистеме. Для получения подробной информации об эксплуатационных жидкостях и характеристиках см. руководство по эксплуатации и техническому обслуживанию, разделы "Вязкость смазочных материалов" и "Вместимость заправочных емкостей" .

Примечание: Для дополнительной безопасности оберните гидравлические соединения материалом, который может поглощать/сокращать остаточное давление сливаемого масла. Медленно ослабьте гидравлическое соединение, остановитесь и тщательно осмотрите его на предмет признаков излишнего давления или усилия пружин в контурах или компонентах.

1. Расположите машину на ровной площадке.

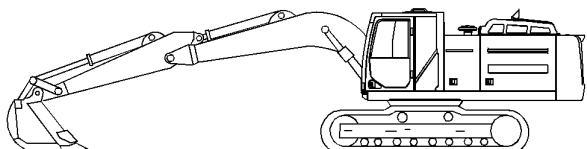


Рисунок 1

g02137969

2. Полностью втяните шток гидроцилиндра рукояти. Отрегулируйте положение рычажного механизма таким образом, чтобы навесное оборудование находилось параллельно земле. Опускайте стрелу до тех пор, пока навесное оборудование не окажется на земле. См. рис. 1.

3. Сбросьте давление в контурах рабочего оборудования и механизма поворота платформы.

a. Заглушите двигатель.

Примечание: Выполните действия 3.b - 3.d непосредственно после остановки двигателя, чтобы контуре управления оставалось достаточное давление для того, чтобы сбросить давление в гидравлических контурах.

b. Поверните пусковой переключатель двигателя в положение ВКЛ, но не запускайте двигатель.

c. Установите рычаг включения гидросистемы в положение РАЗБЛОКИРОВАНО.

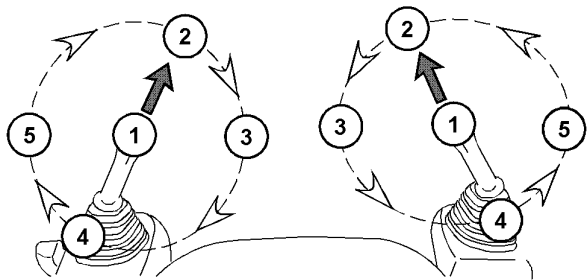


Рисунок 2

g03315377

d. Перемещайте оба джойстика несколько раз круговым движением в КРАЙНЕЕ ПОЛОЖЕНИЕ, пока в контуре управления не упадет давление.

Примечание: Давление в контуре управления необходимо для того, чтобы сбросить давление в гидросистеме.

e. Установите рычаг включения гидросистемы в положение ЗАБЛОКИРОВАНО.

f. Запустите двигатель для зарядки гидроаккумулятора контура управления.

Примечание: Не используйте никакие рычаги при зарядке гидроаккумулятора контура управления.

g. Заглушите двигатель.

h. Повторяйте действия 3.b - 3.g до тех пор, пока не будет сброшено давление в трубопроводах высокого давления.

После каждой зарядки гидроаккумулятора меняйте положение джойстиков при запуске или поворачивайте их в противоположном направлении. Это позволит избежать повторного сброса давления в одном и том же контуре.

Примечание: Для сброса давления в одном контуре переместите джойстики (круговыми движениями) или педали требующего обслуживания гидравлического контура в крайнее положение. Перемещение джойстика или педали в крайнее положение приведет к сбросу высокого давления только в этом гидравлическом контуре. Перемещение джойстика или педали в крайнее положение также приведет к сбросу давления в гидравлическом контуре управления.

4. Сбросьте гидравлическое давление в контурах навесного оборудования (при наличии).

a. Запустите двигатель для зарядки гидроаккумулятора контура управления.

b. Заглушите двигатель.

Примечание: Выполните действия 4.c - 4.e непосредственно после остановки двигателя, чтобы контуре управления оставалось достаточное давление для того, чтобы сбросить давление в гидравлических контурах.

c. Поверните пусковой переключатель двигателя в положение ВКЛ, но не запускайте двигатель.

d. Установите рычаг включения гидросистемы в положение РАЗБЛОКИРОВАНО.

e. Используйте переключатель или педаль для сброса давления контура навесного оборудования.

f. Установите рычаг включения гидросистемы в положение ЗАБЛОКИРОВАНО.

g. Запустите двигатель для зарядки гидроаккумулятора контура управления.

Примечание: Не активируйте никакие педали или переключатели в процессе зарядки гидроаккумулятора контура управления.

h. Заглушите двигатель.

i. Повторите действия 4.a - 4.h для каждого контура навесного оборудования.

5. Сбросив давление во всех требуемых контурах, переведите рычаг включения гидросистемы в положение ЗАБЛОКИРОВАНО .

6. Переведите пусковой переключатель двигателя в положение ВЫКЛ .

7. Медленно ослабьте пробку наливной горловины гидробака и сбросьте в нем давление. Не затягивайте пробку наливного отверстия в течение не менее 45 с. Это позволит сбросить давление, оставшееся в возвратном гидравлическом контуре.

8. Затяните пробку наливного отверстия гидробака требуемым моментом.

Примечание: Контур гидросистемы хода открыт в гидробак. Давление в контуре хода сбрасывается при сбросе давления в возвратном контуре.

9. Сбросьте давление, которое может присутствовать в контуре стрелы, чтобы предотвратить риск остаточного давления в линии. Убедитесь, что пусковой переключатель двигателя находится в положении ВЫКЛ. , а давление в баке гидравлической системы сброшено.

На машинах, оснащенных гидрораспределителем опускания стрелы, имеется ручной клапан, который расположен у основания стрелы, или клапан управления нагрузкой в цилиндре стрелы. Дополнительную информацию см. в руководстве по эксплуатации и техническому обслуживанию, разделы "Опускание навесного оборудования при неработающем двигателе" и "Машины, оснащенные гидрораспределителем опускания стрелы" .

Информацию о машинах, НЕ оснащенных гидрораспределителем опускания стрелы, см. в руководстве по эксплуатации и техническому обслуживанию, разделы "Опускание навесного оборудования при неработающем двигателе" и "Машины, не оснащенные гидрораспределителем опускания стрелы" .

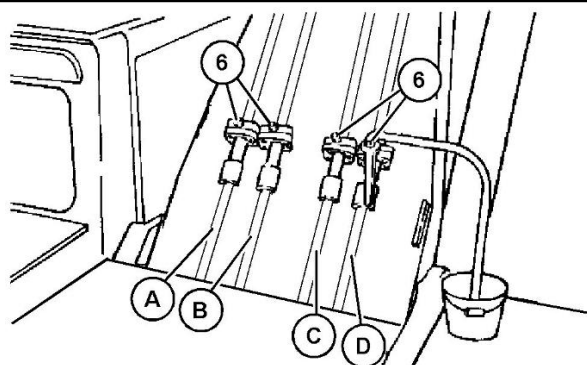


Рисунок 3
Расположение контуров рукояти и ковша
(6) Винты продувки (при наличии)
(A) Контур А
(B) Контур В
(C) Контур С
(D) Контур D

g06234927

10. При наличии винтов продувки выполните следующие процедуры сброса давления для контуров рукояти и ковша. Расположение контуров рукояти и ковша см. на рисунке 3 и в таблице 1 .

Таблица 1

Модель с/бита	Расположение контуров рукояти и ковша			
	Гидравлические контуры			
	A	B	C	D
326 / 329 / 330	Рукоять поднята	Нет	Выдвижение рукояти	Нет
336 / 340	Закрытие ковша	Рукоять поднята	Выдвижение рукояти	Открытие ковша
349 / 352	Выдвижение рукояти	Рукоять поднята	Закрытие ковша	Открытие ковша

a. Подсоедините один конец сливного шланга к винту продувки (6) . Опустите другой конец сливного шланга в пустую емкость.

b. Ослабьте винт продувки (6) на половину оборота. Гидравлическое масло будет стекать в емкость по сливному шлангу.

Примечание: Слитые жидкости утилизируйте в соответствии с требованиями действующих норм и правил.

c. Затяните винт продувки (6) моментом 13 +/- 2 Nm (9 +/- 1 lb ft) после слива всего гидравлического масла.

d. Повторите шаги с 10.a по 10.c для всех контуров.

e. Снимите сливной шланг и установите крышку маслоналивной горловины гидробака.

11. Давление в нескольких обслуживаемых контурах гидросистемы теперь сброшено, поэтому можно приступить к снятию трубопроводов и других компонентов гидросистемы.

Подготовьте машину к техническому обслуживанию.

Руководство по эксплуатации и техническому обслуживанию
SEBU9247

i07505589

Прежде чем приступить к техническому обслуживанию машины, выполните следующие действия.

⚠ Предупреждение

Рабочая жидкость гидравлической системы, вытекающая под давлением, а также горячая рабочая жидкость, могут причинить травму.

Рабочая жидкость в гидравлической системе может оставаться под давлением и после останова двигателя. Во избежание несчастного случая с тяжелым исходом, перед тем как приступить к техническому обслуживанию гидравлической системы, сбросьте давление в системе.

Перед снятием трубопроводов и других узлов системы убедитесь, что рабочее оборудование опущено на землю, а рабочая жидкость в системе достаточно охладилась. Снятие крышки маслозаливной горловины производите только после останова двигателя и остывания крышки настолько, чтобы к ней можно было прикасаться незащищенной рукой.

Уведомление

При осмотре, техническом обслуживании, проверке, регулировке и ремонте машины необходимо соблюдать осторожность, не допуская пролива жидкостей. Приготовьте подходящие емкости для сбора жидкости обслуживаемой системы перед открытием любого отсека или перед разборкой любой компонента, содержащего жидкость.

Информацию о средствах и инструментах, используемых для сбора и хранения жидкостей в продукции Cat ®, см. в специальной публикации, PERJ1017, "Dealer Service Tool Catalog".

Утилизируйте все отработанные жидкости в соответствии с требованиями действующих норм и правил.

Примечание: На машине разрешается находиться только одному оператору. Прочий персонал должен находиться далеко от машины или в поле зрения оператора.

1. Установите машину на сухую ровную прочную площадку, на которой нет мусора.

Примечание: Площадка должна быть достаточно прочной, чтобы выдерживать вес машины и оборудования, которое используется для подъема машины.

2. Включите стояночный тормоз. Установите тормозные башмаки под переднюю и заднюю части колес или гусениц.

3. Опустите все навесное оборудование на землю.

4. Остановите двигатель.

5. Сбросьте давление в гидросистеме. Более подробные сведения приведены в разделе Руководства по эксплуатации и техническому обслуживанию, "Сброс давления в системах машины".

Сначала проведите визуальный осмотр. Если при этом характер неисправности установить не удалось, проведите проверку при эксплуатации. Если не удалось локализовать неисправность, выполните инструментальную проверку. Эта процедура способствует выявлению неисправностей.

После первых 500 моточасов (для новых систем, перезаправленных систем и систем, переведенных на другой тип жидкости)

Проба (уровень 2) охлаждающей жидкости системы охлаждения - Отбор

Руководство по эксплуатации и техническому обслуживанию SEBU9168

i02083326

Справочные: Правила отбора проб охлаждающей жидкости приведены в разделе Руководства по эксплуатации и техническому обслуживанию, "Проба (Уровень 1) охлаждающей жидкости системы охлаждения - Отбор".

Производите отбор проб охлаждающей жидкости как можно более точно в соответствии с рекомендованным интервалом отбора проб. Принадлежности для отбора проб можно получить у дилера компании Caterpillar.

Сдайте пробу охлаждающей жидкости на анализ второго уровня.

Справочные: Дополнительные сведения об анализе охлаждающей жидкости можно получить из Специального выпуска, SRBU6250, "Рекомендации по эксплуатационным жидкостям для машин компании Caterpillar", либо, обратившись к своему дилеру компании Caterpillar.

Каждые 500 моточасов

Отбор проб масла из привода поворота

Руководство по эксплуатации и техническому обслуживанию SEBU9247

i03984012

⚠ Предупреждение

Горячее масло и детали могут причинить ожоги. Не прикасайтесь к горячему маслу и деталям.

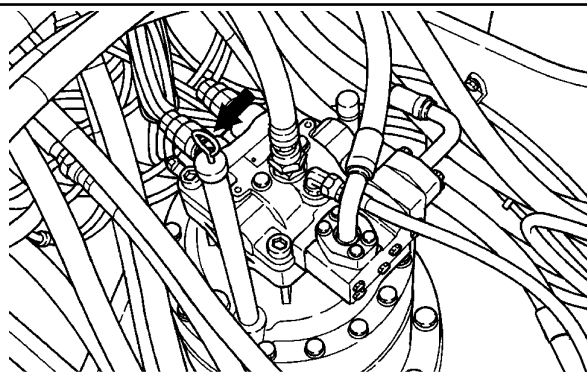


Рисунок 1

g00684917

Отбор проб масла выполняется через отверстие для маслоизмерительного шупа привода механизма поворота платформы. См. специальную публикацию, SEBU6250, "S·O·S Oil Analysis" (Отбор масла по программе S·O·S) в той части, в которой описан отбор проб масла из корпуса механизма поворота платформы. См. специальную публикацию, PEGJ0047, "How To Take A Good Oil Sample" (Как правильно отобрать пробу масла), в которой приведены более подробные сведения об отборе проб масла из корпуса механизма поворота платформы.

Отбор проб масла из гидросистемы

Руководство по эксплуатации и техническому обслуживанию
SEBU9247 i06065536

Примечание: При использовании гидравлических масел Cat HYDO Advanced интервал замены гидравлического масла увеличивается до 6000 моточасов. После 3000 моточасов настоятельно рекомендуется использовать услуги анализа по программе S·O·S. За подробными сведениями по этому вопросу обращайтесь к обслуживающему вас дилеру Cat .

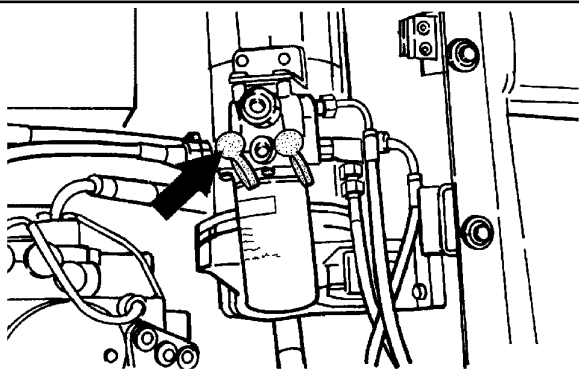


Рисунок 1 g00684914

Клапан для отбора проб гидравлического масла находится рядом с фильтром контура управления. Выполняйте отбор проб гидравлического масла из клапана для отбора проб, расположенного на корпусе масляного фильтра гидросистемы. Порядок отбора проб гидравлического масла см. в специальной публикации, PEGJ0047, "S·O·S Oil Analysis" . Дополнительные сведения о порядке отбора проб масла приведены в Специальном выпуске, PEGJ0047, "How To Take A Good Oil Sample (Как правильно взять пробу масла)" .

Каждые 500 моточасов или 3 месяца

Рычажный механизм стрелы и рукояти - Смазка

Руководство по эксплуатации и техническому обслуживанию
SEBU9168 i01954275

Примечание: Компания Caterpillar рекомендует использовать 5 %-ю молибденсодержащую консистентную смазку для обслуживания шарнирно-рычажных механизмов управления стрелой, рукоятью и ковшом. Дополнительные сведения о молибденовой консистентной смазке смотрите в Специальном выпуске, SEBU6250, "Рекомендации по рабочим жидкостям для машин компании Caterpillar" .

После работы под водой смажьте все узлы через масленки.

Перед заправкой смазкой протрите все масленки.

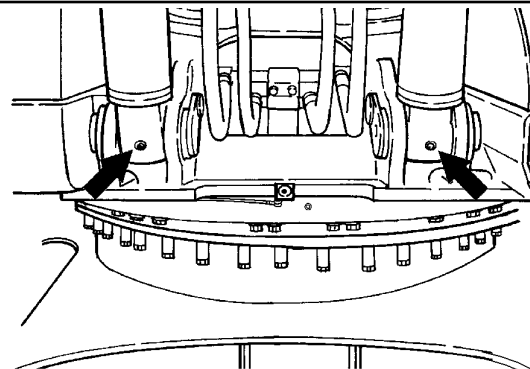


Рисунок 1 g00685797

1. Заправьте смазкой масленки, находящиеся у оснований гидроцилиндров стрелы.

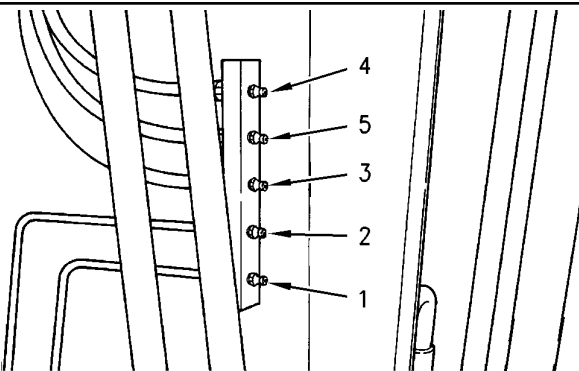


Рисунок 2 g00685798

2. Эти масленки расположены у основания стрелы. Обслуживание указанных масленок можно проводить, стоя на платформе над отсеком для хранения принадлежностей. Для смазывания нижних подшипников стрелы введите смазку в масленки (1) и (2) .

3. Заправьте смазкой масленки (3) и (4) для смазывания штоковой части гидроцилиндра стрелы.

4. Заправьте смазкой масленку (5) для смазывания поршневой камеры гидроцилиндра рукояти.

Примечание: Для обеспечения хорошего смазывания нижних подшипников стрелы и подшипников штоковой части гидроцилиндра стрелы вводите смазку через масленки (1) , (2) , (3) и (4) . Сначала произведите смазку при поднятых стреле и рабочем оборудовании. Затем повторите процедуру смазки при опущенной стреле и рабочем оборудовании, лежащем на земле и нагруженном небольшим усилием прижима.

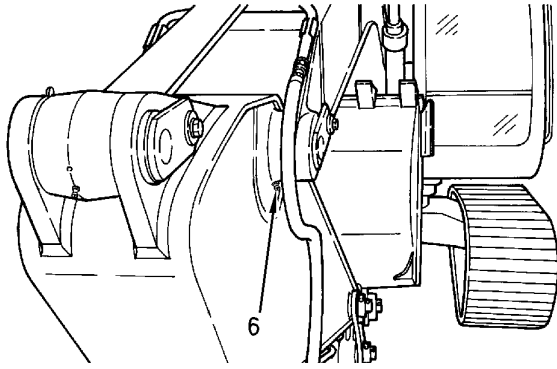


Рисунок 3

g00685799

5. Заправьте смазкой масленку (6) . Масленка (6) расположена в месте сопряжения стрелы и рукояти.

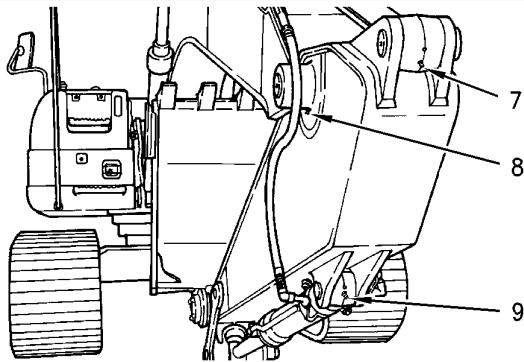


Рисунок 4

g00685800

6. Заправьте смазкой масленку (7) на штоковой части гидроцилиндра рукояти, масленку (8) в месте сопряжения стрелы и рукояти, и масленку (9) на поршневой части гидроцилиндра ковша.

Моторное масло и фильтр двигателя - Замена

Руководство по эксплуатации и техническому обслуживанию SEBU9262

i06754694

⚠ Предупреждение

Горячее масло и детали могут причинить ожоги. Не прикасайтесь к горячему маслу и деталям.

Примечание: Если содержание серы в топливе превышает 1,5% по массе, используйте масло с ОЩЧ, равным 30, и наполовину сократите интервалы между заменами масла.

Припаркуйте машину на ровной площадке и включите стояночный тормоз. Заглушите двигатель.

Примечание: Слив масла из картера необходимо производить в то время, пока масло еще теплое. Это даст возможность удалить вместе с маслом взвешенные в нем частицы посторонних материалов. При остывании масла взвешенные частицы оседают на дне картера. Тогда они не будут удалены вместе со сливаемым маслом и будут снова циркулировать в системе смазки двигателя вместе с новым маслом.

Примечание: После каждой замены моторного масла и масляного фильтра для защиты двигателя перед выполнением любых процедур дайте ему поработать на минимальных оборотах холостого хода в течение не менее десяти минут. См. раздел руководства по эксплуатации и техническому обслуживанию, "Прогрев двигателя и машины" .

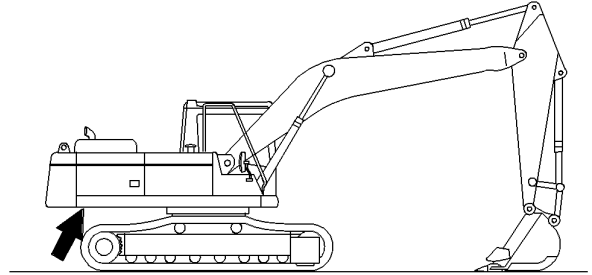


Рисунок 1

g00101627

1. Сливной клапан картера двигателя расположен в задней нижней части поворотной платформы.

Примечание: Сведения о предотвращении пролива и сборе эксплуатационных жидкостей см. в разделе Руководства по эксплуатации и техническому обслуживанию, "Общие правила техники безопасности" .

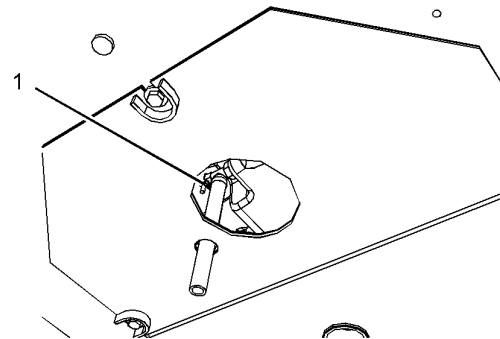


Рисунок 2

g03331007

2. Откройте сливной кран (1) картера двигателя. Слейте масло в подходящую емкость.

Примечание: Удаление слитых жидкостей в отходы производите в соответствии с требованиями действующих норм и правил.

3. Закройте сливной клапан.

4. Откройте дверцу доступа, расположенную на правой стороне машины.

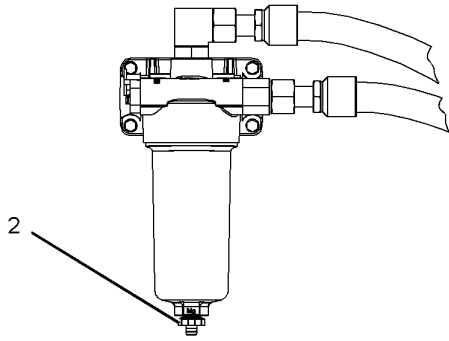


Рисунок 3

g03331023

5. Ослабьте сливной клапан (2) и дайте маслу стечь из корпуса.

6. Когда сольется все масло, затяните сливной клапан.

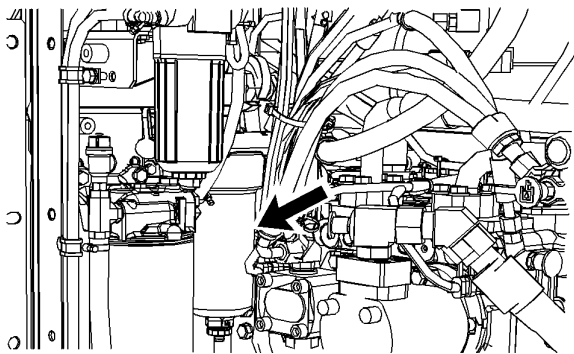


Рисунок 4

g03331017

7. Снимите корпус масляного фильтра.

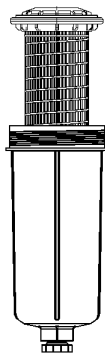


Рисунок 5

g02157806

8. Извлеките фильтр из корпуса. См. раздел руководства по эксплуатации и техническому обслуживанию, "Масляный фильтр - осмотр". Утилизируйте использованный масляный фильтр в соответствии с действующими нормами и правилами.

9. Очистите корпус фильтра и основание.

10. Установите в корпус фильтра новый фильтрующий элемент.

11. Нанесите тонкий слой моторного масла на прокладку нового фильтра.

12. Установите масляный фильтр двигателя вручную до контакта корпуса фильтра с основанием.

13. Закройте технологический люк.

14. Поднимите капот двигателя, открыв защелку.

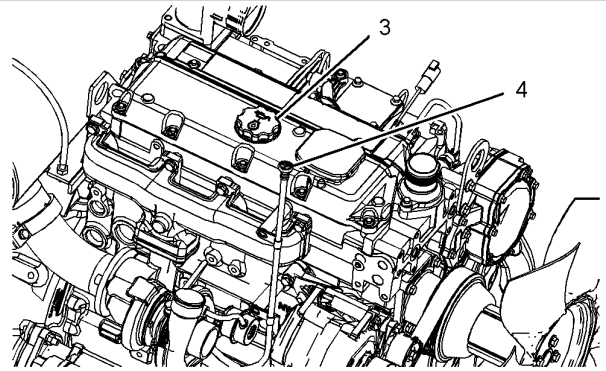


Рисунок 6

g03742980

(3) Пробка маслоналивной горловины
(4) Масляный щуп

15. Выверните пробку маслоналивной горловины (3). Заполните картер чистым маслом. См. раздел Руководства по эксплуатации и техническому обслуживанию, "Заправочные объемы (заправка)" и раздел Руководства по эксплуатации и техническому обслуживанию, "Вязкость смазочных материалов". Очистите и установите на место пробку маслоналивной горловины.

Уведомление

Не допускайте понижения или превышения уровня масла в картере. Любое из этих нарушений может вызвать повреждение двигателя.

16. Остановите двигатель и дайте ему остыть. Проверьте следующие узлы на предмет утечек. Заглушите двигатель.

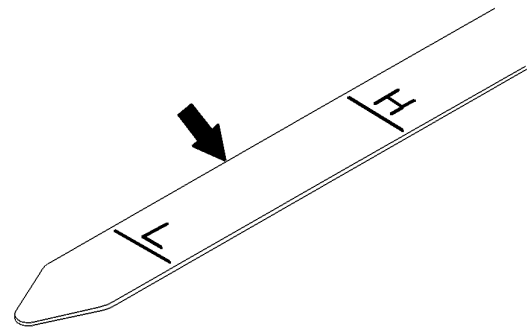


Рисунок 7

g00104116

17. Подождите 30 минут для того, чтобы масло стекло обратно в картер двигателя. Проверьте уровень масла щупом (4). Поддерживайте уровень масла между отметками "L" и "H", нанесенными на щуп. При необходимости долейте масло.

18. Опустите и защелкните капот двигателя.

Элемент топливного фильтра грубой очистки (водоотделителя) - Замена

Руководство по эксплуатации и техническому обслуживанию SEBU9247

i06659681

⚠ Предупреждение

Несоблюдение указанного ниже порядка действий может привести к травме или гибели.

Пролив или течь топлива на горячие поверхности или электрические устройства может вызвать пожар.

Немедленно устраняйте пролившееся топливо. Запрещается курить при работе с топливной системой.

При замене топливных фильтров установите выключатель массы в положение **ВЫКЛЮЧЕНО** или отсоедините аккумуляторную батарею.

Уведомление

Не заполняйте фильтры топливом перед их установкой. При этом часть топлива, которое может быть загрязнено, не проходит через фильтр. Загрязненное топливо ведет к ускоренному износу деталей топливной системы.

Фильтр грубой очистки/водоотделитель расположен за правой задней дверцей доступа.

1. Откройте задний технологический люк с правой стороны машины.

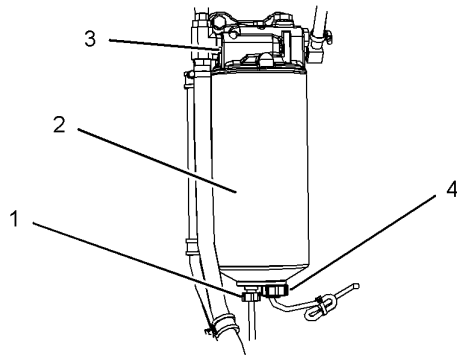


Рисунок 1

g03333930

- (1) Сливной клапан
- (2) фильтр
- (3) Основание фильтра
- (4) Датчик воды

2. Чтобы открыть сливной клапан (1), поверните его против часовой стрелки. Сливной кран расположен в нижней части водоотделителя.

Примечание: Сведения о приемах предотвращения проливов и сбора рабочих жидкостей см. в разделе руководства по эксплуатации и техническому обслуживанию, "Общие правила техники безопасности".

3. Слейте воду и осадок в подходящую емкость.

Примечание: Слитые жидкости утилизируйте в соответствии с требованиями действующих норм и правил.

4. Закройте сливной клапан (1).

5. Снимите датчик уровня воды (4) с фильтра грубой очистки

6. Снимите фильтр грубой очистки (2). Утилизируйте использованный фильтрующий элемент надлежащим образом.

7. Очистите монтажное основание (3).

8. Смажьте уплотнение нового фильтра (2) чистым дизельным топливом.

9. Вручную заверните новый фильтр (2).

Примечание: Инструкция по установке фильтра находится на боковой поверхности каждого навинчиваемого фильтра Cat. При установке фильтров производства сторонней компании пользуйтесь инструкцией, прилагаемой к фильтру.

10. Затяните фильтр согласно инструкции, напечатанной на корпусе фильтра.

Примечание: Для окончательной затяжки фильтра может потребоваться ленточный ключ или иной подходящий инструмент. Убедитесь в том, что инструмент, используемый при установке, не повреждает фильтр.

11. Проверьте резьбу стакана водоотделителя (если есть); на резьбе не должно быть грязи и повреждений.

12. Установите датчик уровня воды (4) на фильтр грубой очистки. Затяните датчик (4) с моментом затяжки $2.5 \pm 0.5 \text{ N}\cdot\text{m}$ ($22.13 \pm 4.43 \text{ lb in}$).

Примечание: Следите за тем, чтобы не превышать указанный момент затяжки для датчика. Это может вызвать повреждение датчика.

Данный датчик устанавливается плотно, для чего его нужно затянуть дополнительно на 1-1,5 оборота после того, как при затяжке вручную начинает ощущаться сопротивление.

13. Откройте запорный клапан подачи топлива.

14. Убедитесь в правильном положении датчика (4) (при наличии) и подключите жгут проводов.

15. Закройте технологический люк.

Крышка наливной горловины и сетчатый фильтр топливного бака - Очистка

Руководство по эксплуатации и техническому обслуживанию
SEBU9168

i02697217

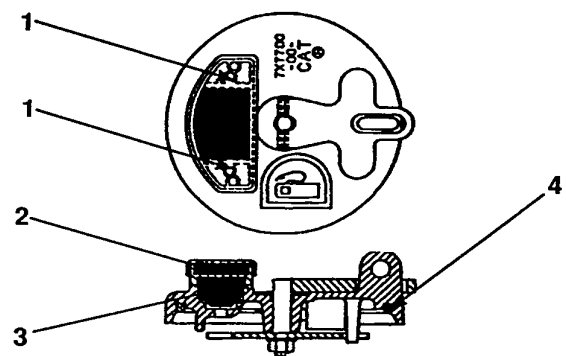


Рисунок 1

g00824193

1. Снимите крышку топливного бака.

2. Произведите осмотр уплотнения (4) на наличие повреждений. При необходимости замените уплотнение.

3. Выверните винты (1), снимите фильтр в сборе (2), клапан (3) и прокладки.

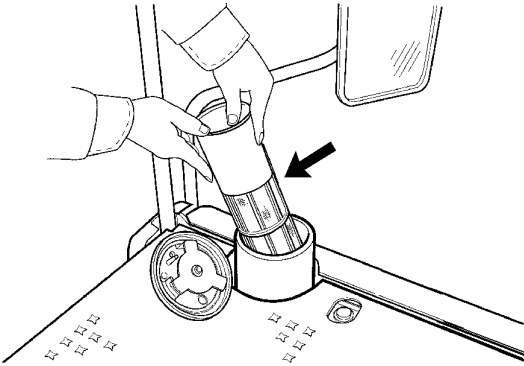


Рисунок 2

g00824196

Примечание: Дополнительные сведения по предотвращению проливов рабочих жидкостей приведены в разделе Руководства по эксплуатации и техническому обслуживанию, "Общие сведения по технике безопасности".

4. Извлеките заливной сетчатый фильтр из заливной горловины.

5. Промойте сетчатый фильтр и крышку в чистом невоспламеняющемся растворителе.

6. Установите новый комплект фильтра крышки. Установите прокладки, сливной клапан (3), фильтр в сборе (2) и винты (1).

7. Вставьте сетчатый фильтр в заливную горловину.

8. Установите крышку заливной горловины топливного бака на место.

Топливный фильтр тонкой очистки - Замена

Руководство по эксплуатации и техническому обслуживанию SEBU9262

i06754693

⚠ Предупреждение

Несоблюдение указанного ниже порядка действий может привести к травме или гибели.

Пролив или течь топлива на горячие поверхности или электрические устройства может вызвать пожар.

Немедленно устраняйте пролившееся топливо. Запрещается курить при работе с топливной системой.

При замене топливных фильтров установите выключатель массы в положение **ВЫКЛЮЧЕНО** или отсоедините аккумуляторную батарею.

Уведомление

Не заполняйте фильтры топливом перед их установкой. При этом часть топлива, которое может быть загрязнено, не проходит через фильтр. Загрязненное топливо ведет к ускоренному износу деталей топливной системы.

1. Откройте технологический люк с левой стороны машины.

2. Отключите подачу топлива. Дополнительные сведения см. в разделе руководства по эксплуатации и техническому обслуживанию, "Органы управления запорным и сливным клапанами топливного бака".

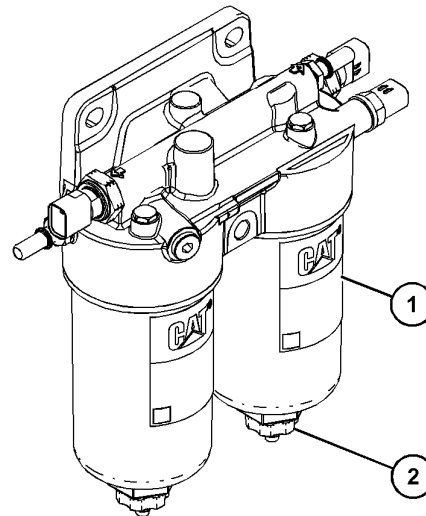


Рисунок 1

g06077804

Примечание: На машине предусмотрены два фильтра. Эта процедура выполняется одинаково для обоих фильтров.

3. Ослабьте сливной клапан (2) и дайте топливу стечь из корпуса.

Примечание: Дополнительные сведения о порядке предотвращения пролива эксплуатационных жидкостей см. в разделе Руководства по эксплуатации и техническому обслуживанию, "Общие правила техники безопасности".

4. Когда топливо сольется, затяните клапан.

5. Снимите корпус топливного фильтра тонкой очистки (1) с основания.

6. Извлеките фильтрующий элемент из корпуса фильтра.

7. Очистите корпус фильтра и основание.

8. Установите в корпус фильтра новый фильтрующий элемент.

9. Слегка смажьте чистым дизельным топливом поверхность уплотнения нового топливного фильтра.

10. Закрутите вручную фильтр с новым элементом до соприкосновения фильтра с основанием.

11. Включите подачу топлива. Дополнительные сведения см. в разделе руководства по эксплуатации и техническому обслуживанию, "Органы управления запорным и сливным клапанами топливного бака" .

12. Закройте технологический люк.

Каждые 250 моточасов

Проба (уровень 1) охлаждающей жидкости системы охлаждения - Отбор

Руководство по эксплуатации и техническому обслуживанию SEBU9262 i05980983

Примечание: Если система охлаждения заправлена охлаждающей жидкостью с увеличенным сроком службы Cat ELC , нет необходимости производить отбор пробы охлаждающей жидкости (уровень 1). Если система охлаждения заправлена охлаждающей жидкостью с увеличенным сроком службы Cat ELC , в рекомендуемые сроки, указанные в Регламенте технического обслуживания, следует производить отбор проб охлаждающей жидкости для проведения анализа уровня 2.

Примечание: Если система охлаждения заправлена охлаждающей жидкостью, отличной от Cat ELC , необходимо отобрать пробу охлаждающей жидкости для анализа (уровня 1). Это относится к следующим типам охлаждающей жидкости.

- Имеющиеся в продаже охлаждающие жидкости с увеличенным сроком службы, которые удовлетворяют требованиям Технических условий - 1 компании Caterpillar на охлаждающие жидкости для двигателей (Caterpillar EC-1).
- Антифриз/охлаждающая жидкость (DEAC) для дизельных двигателей компании Cat .
- Промышленные марки антифриза/охлаждающей жидкости для тяжелого режима эксплуатации.

Уведомление

Пробы масла необходимо отбирать насосом, предназначенным специально для этой цели; пробы охлаждающей жидкости также необходимо отбирать насосом, предназначенным специально для этой цели. При использовании одного насоса для отбора проб масла и охлаждающей жидкости пробы могут загрязниться. Наличие посторонних примесей в пробе приведет к неправильным результатам анализа и заставит сделать выводы, которые могут быть тревожными как для дилеров, так и для заказчиков.

Примечание: Результаты анализа уровня 1 могут указывать на необходимость анализа уровня 2.

Уведомление

При осмотре, техническом обслуживании, проверке, регулировке и ремонте машины необходимо соблюдать осторожность, не допуская пролива жидкостей. Приготовьте подходящие емкости для сбора жидкости обслуживаемой системы перед открытием любого отсека или перед разборкой любой компонента, содержащего жидкость.

Информацию о средствах и инструментах, используемых для сбора и хранения жидкостей в продукции Cat ® , см. в специальной публикации, PERJ1017, "Dealer Service Tool Catalog" .

Утилизируйте все отработанные жидкости в соответствии с требованиями действующих норм и правил.

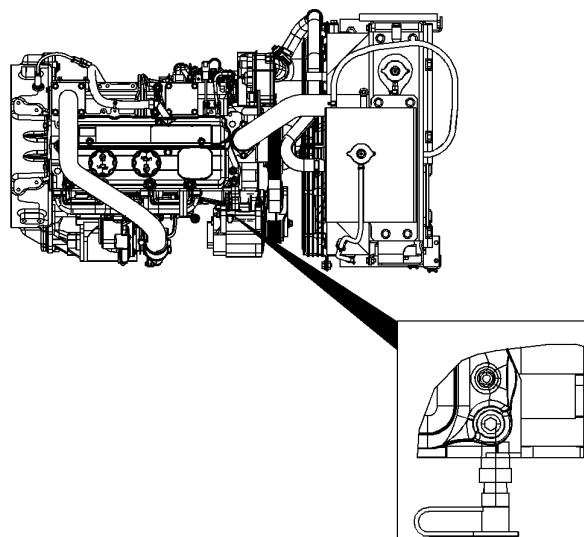


Рисунок 1

g02960158

Отбирайте пробы охлаждающей жидкости строго в соответствии с рекомендованным интервалом. Для получения максимального эффекта от анализа охлаждающей жидкости по программе S·O·S следует установить устойчивую тенденцию изменения данных. Для получения надежной хронологии данных регулярно производите отбор проб рабочих жидкостей через одинаковые промежутки времени. Принадлежности для отбора проб можно приобрести у своего дилера компании Cat .

Используйте следующие рекомендации по отбору проб охлаждающей жидкости.

- Перед отбором пробы запишите необходимую информацию на этикетке сосуда для отбора проб.
- Храните неиспользованные сосуды для отбора проб в полиэтиленовых пакетах.
- Отбирайте пробы охлаждающей жидкости непосредственно из пробоотборного отверстия. Не рекомендуется отбирать пробу из каких-либо других мест.
- Открывайте крышку пустой бутылки для отбора проб только непосредственно перед отбором пробы.

- Поместите пробу в почтовый контейнер сразу же после отбора пробы во избежание ее загрязнения.
- Не отбирайте пробы из расширительных бачков.
- Не отбирайте пробы из сливных отверстий.

Сдайте пробу на анализ уровня 1.

Дополнительную информацию об анализе охлаждающей жидкости см. в специальной публикации, SEBU6250, "Caterpillar Machine Fluids Recommendations" , либо обращайтесь к дилеру Cat .

Отбор проб масла из двигателя

Руководство по эксплуатации и техническому обслуживанию SEBU9247 i05980971

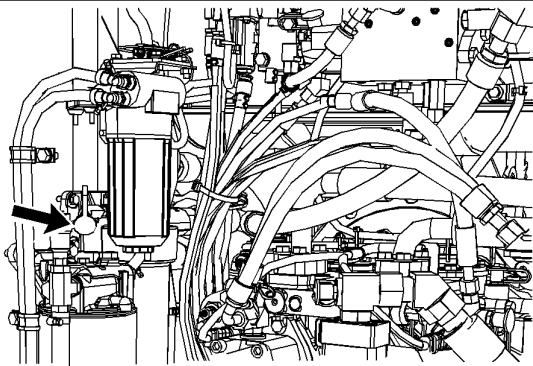


Рисунок 1 g03198497

Отбор проб моторного масла из двигателя выполняйте из клапана для отбора проб моторного масла, расположенного на корпусе масляного фильтра двигателя. Сведения об отборе проб моторного масла для анализа см. в специальной публикации, SRBU6250, "Анализ масла по программе S·O·S" . Дополнительные сведения об отборе качественных проб моторного масла см. в специальной публикации, PRGJ0047, "Правильный порядок отбора пробы масла" .

Отбор проб масла из бортовых передач

Руководство по эксплуатации и техническому обслуживанию SEBU9168 i03773513

Предупреждение

Горячее масло и детали могут причинить ожоги. Не прикасайтесь к горячему маслу и деталям.

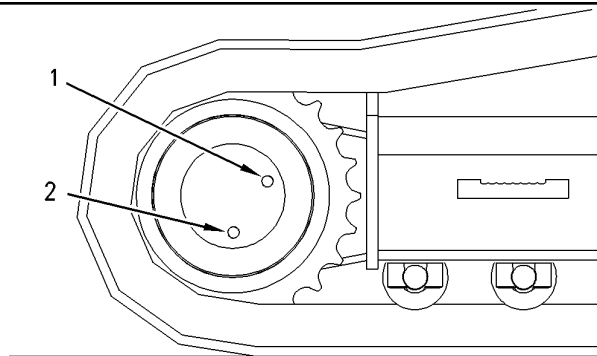


Рисунок 1 g00822278
(1) Контрольная пробка уровня масла
(2) Сливная пробка масла

1. Расположите бортовую передачу так, чтобы сливная пробка масла (2) заняла нижнее положение.

Примечание: Меры по предотвращению пролива эксплуатационных жидкостей изложены в разделе настоящего Руководства по эксплуатации и техническому обслуживанию, "Общие правила техники безопасности" .

2. Снимите контрольную пробку уровня масла (1) .
3. Отбор проб масла из картера бортовой передачи производится из отверстия для контроля уровня масла.
4. Установите контрольную пробку уровня масла (1) .

Смотрите Специальный выпуск, SRBU6250, "Рекомендации по эксплуатационным жидкостям компании Caterpillar", "Анализ масла по программе S·O·S" для получения более подробной информации по процедуре отбора проб масла из бортовых передач. Дополнительные сведения о порядке отбора проб масла приведены в Специальном выпуске, PRGJ0047, "Порядок отбора проб масла для анализа" .

Каждые 250 моточасов или ежемесячно

Ремни - Осмотр, регулировка и замена

Руководство по эксплуатации и техническому обслуживанию SEBU9262 i07132680

Примечание: Двигатель этой машины снабжен натяжным устройством, автоматически регулирующим натяжение ремня.

1. Поднимите капот двигателя, открыв защелку.

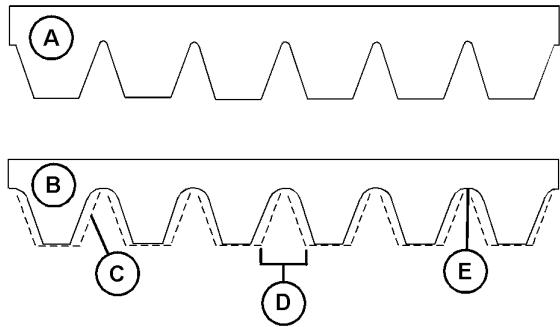


Рисунок 1 g06114636
 (А) Новый ремень
 (В) Изношенный ремень

2. Проверьте состояние поликлинового ремня привода. Со временем материал (С) ребер ремня стирается. Пространство между ребрами (D) увеличивается. Стирание материала приводит к контакту шкива с желобком ремня. Это приводит к проскальзыванию ремня и ускоренному износу (Е) . Замените ремень, если он изношен или вытерт.

3. Если требуется заменить ремень, выполните шаги 3.a - 3.f .

a. Снимите верхнее ограждение вентилятора.

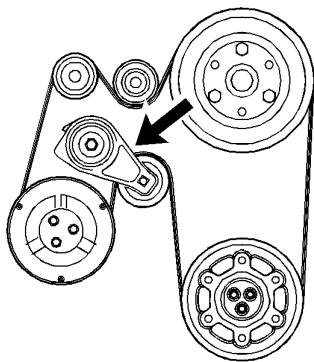


Рисунок 2 g03717430

- b. Для того чтобы снять ремень, поверните устройство натяжения ремня по часовой стрелке.
- c. Снимите ремень.
- d. Установите новый ремень.
- e. Для того чтобы установить ремень, поверните устройство натяжения ремня по часовой стрелке.
- f. Установите верхнее ограждение вентилятора.
- g. Опустите и закройте капот двигателя.

Конденсатор хладагента - Очистка

Руководство по эксплуатации и техническому обслуживанию SEBU9247 i05213643

Уведомление

При сильном загрязнении произведите очистку конденсатора щеткой. Во избежание повреждения или смятия пластин не пользуйтесь жесткой щеткой.

Замените поврежденные пластины.

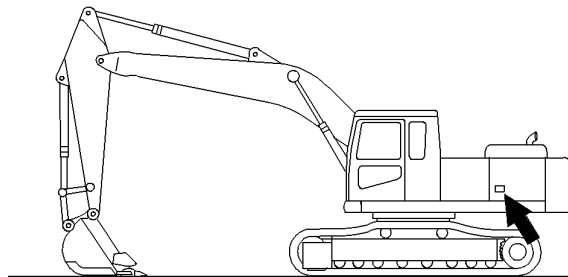


Рисунок 1 g00102191

1. Откройте технологический люк с левой стороны машины.

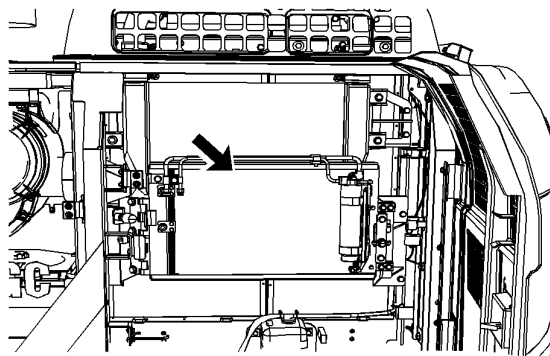


Рисунок 2 g03202015

- 2. Осмотрите конденсатор на наличие мусора. При необходимости очистите конденсатор.
- 3. Смойте чистой водой пыль и грязь с конденсатора.
- 4. Закройте технологический люк.

Уровень масла в бортовых передачах - Проверка

Руководство по эксплуатации и техническому обслуживанию SEBU9168 i03937022

⚠ Предупреждение

Горячее масло и детали могут причинить ожоги. Не прикасайтесь к горячему маслу и деталям.

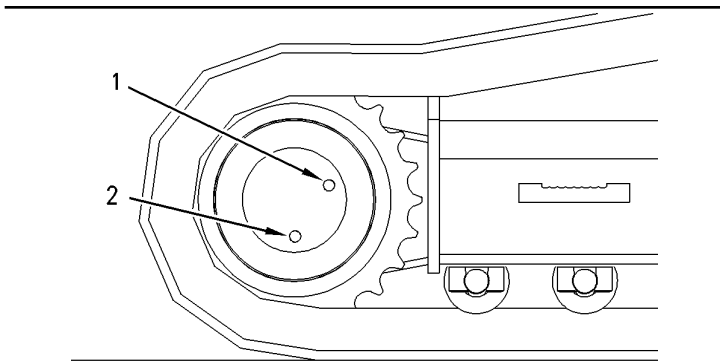


Рисунок 1
(1) Пробка контрольного отверстия уровня масла
(2) Сливная пробка для масла
g00822278

1. Расположите бортовую передачу так, чтобы сливная пробка для масла отверстия (2) была расположена в его нижней части.

Примечание: Дополнительные сведения о методах предотвращения проливов эксплуатационных жидкостей см. в Руководстве по эксплуатации и техническому обслуживанию, "Общие правила техники безопасности".

2. Выверните пробку (1) контрольного отверстия уровня масла.

3. Проверьте уровень масла. Уровень масла должен доходить до нижней кромки контрольного отверстия уровня масла.

4. При необходимости долейте масло через контрольное отверстие уровня масла. См. Руководство по эксплуатации и техническому обслуживанию, "Вязкость смазочных материалов".

Примечание: Медленное заполнение маслом может происходить вследствие перекрытия наливного отверстия шестерней планетарной передачи. Проверните бортовую передачу, чтобы сместить шестерню планетарной передачи в сторону от наливного отверстия.

Примечание: Переполнение бортовых передач маслом приводит к тому, что уплотнения ходового мотора начинают пропускать гидравлическое масло или воду в бортовую передачу. Возможно загрязнение бортовой передачи.

5. Очистите пробку (1) контрольного отверстия уровня масла. Осмотрите уплотнительное кольцо. Если уплотнительное кольцо изношено или повреждено, замените его.

6. Установите на место пробку (1) контрольного отверстия уровня масла.

7. Повторите эти операции на другой бортовой передаче.

Опорно-поворотный подшипник - Смазка

Руководство по эксплуатации и техническому обслуживанию
SEBU9247 i02444187

Примечание: Дополнительная информация о консистентных смазках приведена в Специальном выпуске, SRBU6250, "Рекомендации по рабочим жидкостям для машин компании Caterpillar".

Примечание: Не допускайте излишней смазки подшипников качения. Не проводите смазку чаще рекомендованных техническим обслуживанием сроков. Смотрите раздел Руководства по эксплуатации и техническому обслуживанию, "Регамент технического обслуживания" для получения дополнительной информации.

Перед смазыванием подшипника опорно-поворотного круга протрите масленки.

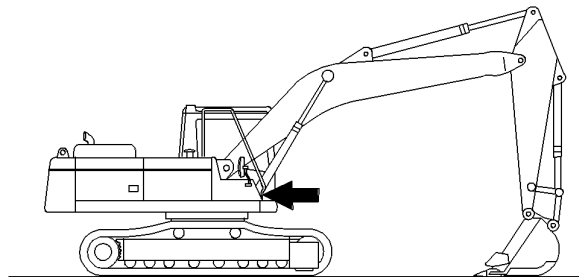


Рисунок 1 g00101569

Опорно-поворотный подшипник расположен под основанием стрелы.

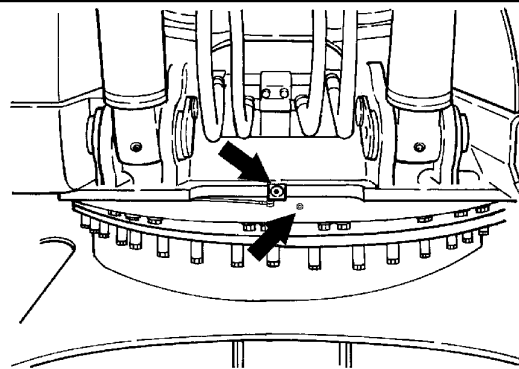


Рисунок 2 g00687903

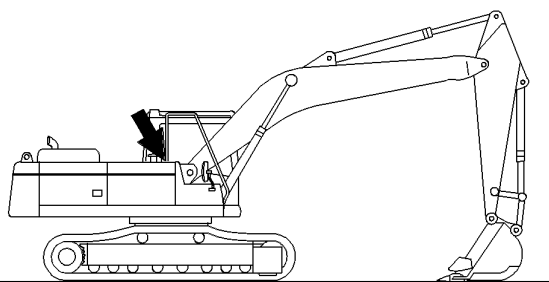
Подавайте смазку пресс-масленкой до тех пор, пока смазка не начнет вытекать из уплотнений подшипников.

Уровень масла в приводе механизма поворота - Проверка

Руководство по эксплуатации и техническому обслуживанию
SEBU9247 i02584291

⚠ Предупреждение

Горячее масло и детали могут причинить ожоги. Не прикасайтесь к горячему маслу и деталям.



Каждые 250 моточасов непостоянного использования гидромолота (50% от общего времени наработки)

Масляный фильтр (управляющего контура) гидравлической системы - Замена

Руководство по эксплуатации и техническому обслуживанию
SEBU9168

i02587558

Рисунок 1

g00101622

Маслоизмерительный щуп привода механизма поворота расположен на приводе механизма поворота в задней части основания стрелы.

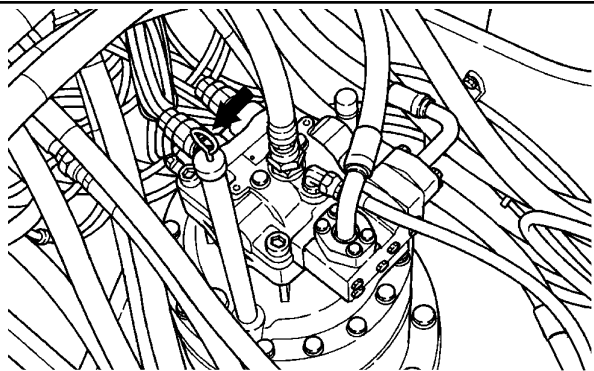


Рисунок 2

g00684917

1. Выньте маслоизмерительный щуп.



Рисунок 3

g01049757

Примечание: О мерах по предотвращению пролива жидкостей смотрите в разделе Руководства по эксплуатации и техническому обслуживанию, "Общие правила техники безопасности".

2. Определите уровень масла по щупу. Поддерживайте уровень масла между отметками, нанесенными на щупе. При необходимости долейте масло через горловину отверстия. Смотрите раздел Руководства по эксплуатации и техническому обслуживанию, "Вязкость смазочных материалов" для выбора соответствующего масла. Если уровень масла выше метки с надписью "ПОЛНЫЙ", слейте масло из системы. Восстановите необходимый уровень масла.

3. Установите маслоизмерительный щуп на место.

⚠ Предупреждение

Горячее масло и детали могут причинить ожоги. Не прикасайтесь к горячему маслу и деталям.

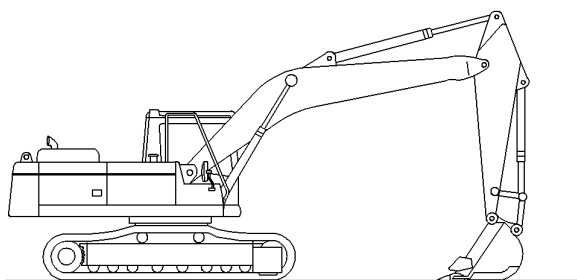


Рисунок 1

g00101435

1. Остановите машину на ровной горизонтальной площадке. Опустите ковш на землю так, чтобы рукоять заняла вертикальное положение.
2. Установите орган управления блокировкой гидросистемы в положение РАЗБЛОКИРОВАНО .
3. Поверните ключ пускового переключателя двигателя в положение ВКЛЮЧЕНО .
4. Для сброса давления в гидролиниях управляющего контура передвиньте рычаги управления и рычаги/педали хода на всю величину их хода.
5. Поверните пусковой переключатель двигателя в положение ВЫКЛЮЧЕНО и верните рычаг блокировки гидравлической системы в положение ЗАБЛОКИРОВАНО .

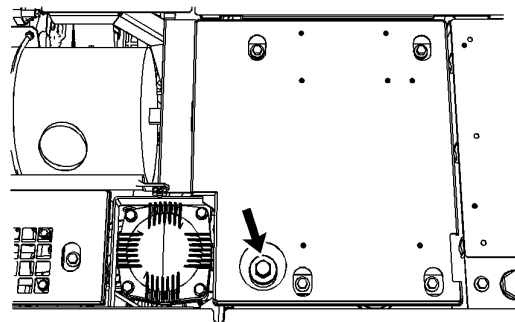


Рисунок 2

g01208340

6. Медленно ослабьте затяжку пробки заливного/вентиляционного отверстия в верхней части маслобака гидравлической системы, чтобы сбросить давление внутри маслобака.

7. После стравливания давления затяните пробку заливного/вентиляционного отверстия.

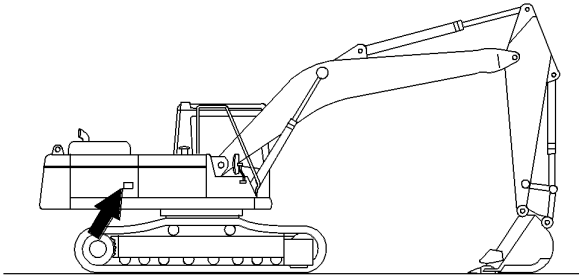


Рисунок 3

g00101497

8. Откройте дверцу доступа с правой стороны машины.

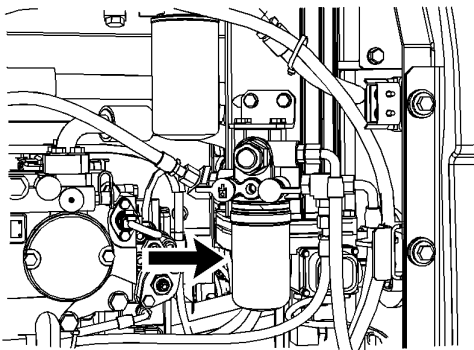


Рисунок 4

g01121062

9. Очистите поверхность вокруг основания фильтра для предотвращения попадания грязи на основание фильтра.

Примечание: За информацией по предотвращению проливов рабочих жидкостей обращайтесь к разделу Руководства по эксплуатации и техническому обслуживанию, "Общие правила техники безопасности".

10. Извлеките из корпуса фильтра контура управления использованный фильтрующий элемент.

Примечание: Удаляйте использованные фильтрующие элементы в отходы в соответствии с действующими местными правилами.

11. Очистите основание фильтра.

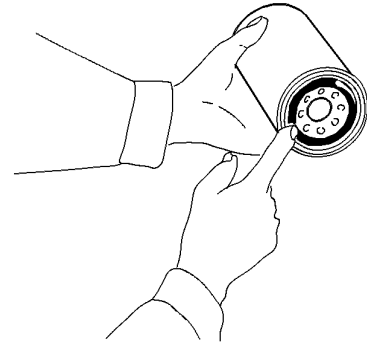


Рисунок 5

g00101502

12. Нанесите слой чистого масла для гидравлических систем на новый фильтр контура управления.

13. Установите новый масляный фильтр, затянув от руки.

Инструкция по установке фильтра приведена на боковой поверхности каждого навинчиваемого фильтра компании Caterpillar. При установке фильтров, произведенных не компанией Caterpillar, пользуйтесь инструкциями изготовителя фильтра.

14. Проверьте уровень масла в гидравлической системе.

Справочные: Правильный порядок проведения указанной процедуры смотрите в разделе Руководства по эксплуатации и техническому обслуживанию, "Уровень масла в гидросистеме - Проверка".

15. Закройте дверцу доступа.

Масляный фильтр (сливного контура) гидравлической системы - Замена

Руководство по эксплуатации и техническому обслуживанию SEBU9168

i02587561

Предупреждение

Горячее масло и детали могут причинить ожоги. Не прикасайтесь к горячему маслу и деталям.

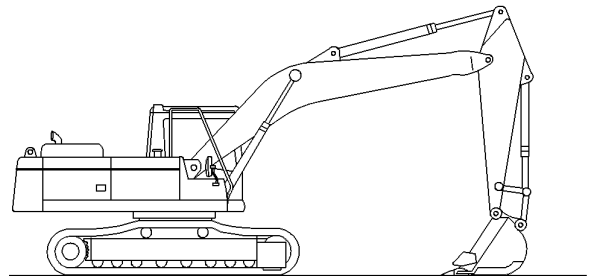


Рисунок 1

g00101435

1. Остановите машину на ровной горизонтальной площадке. Опустите ковш на землю так, чтобы рукоять заняла вертикальное положение.

2. Установите орган управления блокировкой гидросистемы в положение РАЗБЛОКИРОВАНО .

3. Поверните ключ пускового переключателя двигателя в положение ВКЛЮЧЕНО .

4. Для сброса давления в гидролиниях управляющего контура передвиньте рычаги управления и рычаги/педали хода на всю величину их хода.

5. Поверните пусковой переключатель двигателя в положение ВЫКЛЮЧЕНО и верните рычаг блокировки гидравлической системы в положение ЗАБЛОКИРОВАНО .

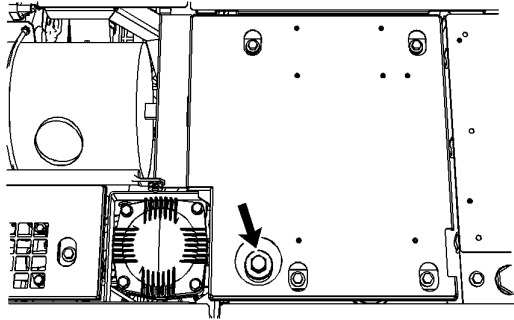


Рисунок 2

g01208340

6. Медленно ослабьте затяжку пробки заливного/вентиляционного отверстия в верхней части маслобака гидравлической системы, чтобы сбросить давление внутри маслобака.

7. После стравливания давления затяните пробку заливного/вентиляционного отверстия.

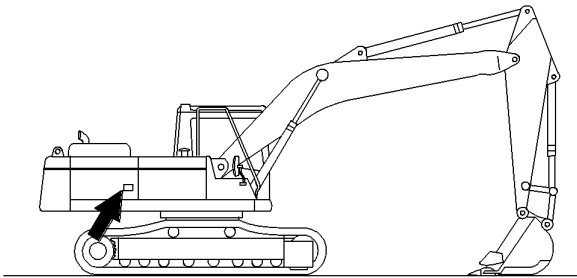


Рисунок 3

g00101497

8. Откройте дверцу доступа с правой стороны машины.

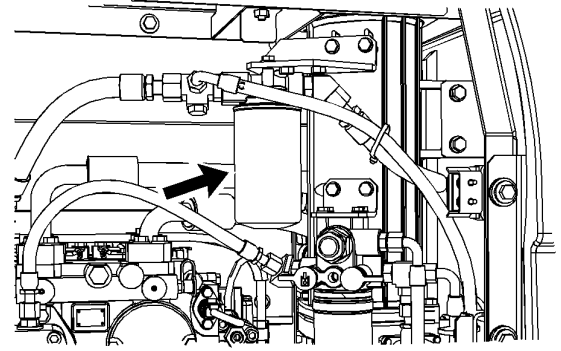


Рисунок 4

g01121031

Фильтр сливной магистрали картера расположен рядом с фильтром контура управления.

9. Очистите поверхность вокруг основания фильтра для предотвращения попадания грязи на основание фильтра.

Примечание: За информацией по предотвращению проливов рабочих жидкостей обращайтесь к разделу Руководства по эксплуатации и техническому обслуживанию , "Общие правила техники безопасности" .

10. Снимите использованный фильтр сливной магистрали картера с основания.

Примечание: Удаляйте использованные фильтрующие элементы в отходы в соответствии с действующими местными правилами.

11. Очистите основание фильтра.

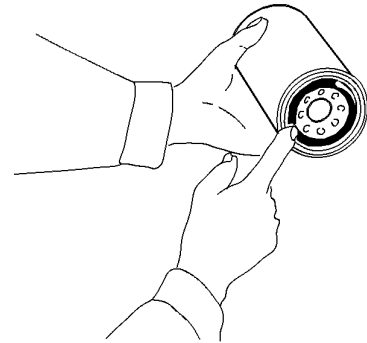


Рисунок 5

g00101502

12. Нанесите слой чистого масла для гидравлических систем на новый фильтр сливной магистрали картера.

13. Установите новый масляный фильтр, затянув от руки.

Инструкция по установке фильтра приведена на боковой поверхности каждого навинчиваемого фильтра компании Caterpillar . При установке фильтров, произведенных не компанией Caterpillar, пользуйтесь инструкциями изготовителя фильтра.

14. Произведите пуск двигателя и в течение 10-15 минут медленно перемещайте все рабочие органы. Совершите несколько циклов равномерного выдвигания/втягивания каждого гидроцилиндра.

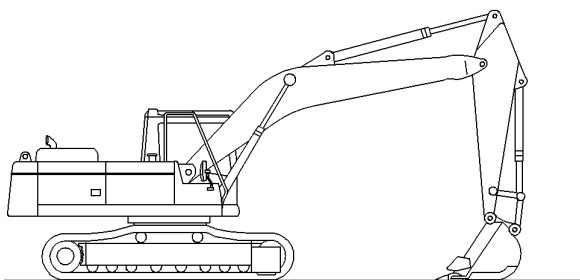


Рисунок 6

g00101508

15. Поставьте машину в исходное положение, как показано на рисунке 6. Проверьте машину на отсутствие утечек масла.

16. Остановите двигатель.

17. Проверьте уровень масла в гидравлической системе.

Справочные: Правильный порядок проведения указанной процедуры смотрите в разделе Руководства по эксплуатации и техническому обслуживанию, "Уровень масла в гидросистеме - Проверка".

18. Закройте дверцу доступа.

Масляный фильтр (гидромолота) - Замена

Руководство по эксплуатации и техническому обслуживанию SEBU9168

i05980992

⚠ Предупреждение

Горячее масло и детали могут причинить ожоги. Не прикасайтесь к горячему маслу и деталям.

1. Установите машину на ровной поверхности в положении для обслуживания.
2. Установите орган управления блокировкой гидросистемы в положение РАЗБЛОКИРОВАНО.
3. Поверните пусковой переключатель двигателя в положение ВКЛ.
4. Чтобы сбросить давление в гидролинии, передвиньте джойстики и рычаги/педали хода в положение полного хода.
5. Поверните пусковой переключатель двигателя в положение ВЫКЛ и верните управление блокировкой гидросистемы в положение ЗАБЛОКИРОВАНО.

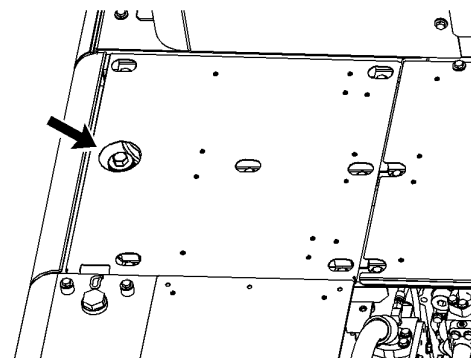


Рисунок 1

g01097883

6. Отверните пробку наливной горловины для сброса давления в гидробаке. После сброса давления в гидробаке заверните пробку наливной горловины.

7. Масляный фильтр молота расположен рядом с основанием стрелы.

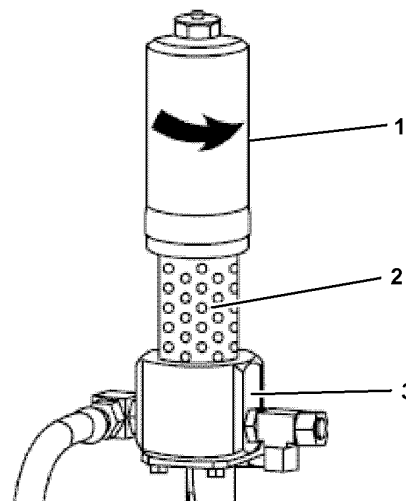


Рисунок 2

g02902799

- (1) Корпус фильтра
- (2) Фильтрующий элемент
- (3) Основание фильтра

8. Установите подходящую емкость для сбора масла.

Примечание: Дополнительные сведения о порядке предотвращения пролива эксплуатационных жидкостей см. в разделе Руководства по эксплуатации и техническому обслуживанию, "Общие правила техники безопасности".

9. Отверните корпус фильтра (1).
10. Вытащите корпус фильтра (1), чтобы удалить фильтрующий элемент (2).
11. Снимите использованный фильтрующий элемент с основания фильтра (3).

Примечание: Повторное использование фильтрующего элемента не предусмотрено.

Примечание: Использованные фильтрующие элементы необходимо всегда утилизировать в соответствии с местными правилами.

12. Очистите корпус фильтра (1) и осмотрите уплотнительное кольцо на наличие повреждений. При необходимости замените уплотнительное кольцо.

13. Установите новый фильтрующий элемент.

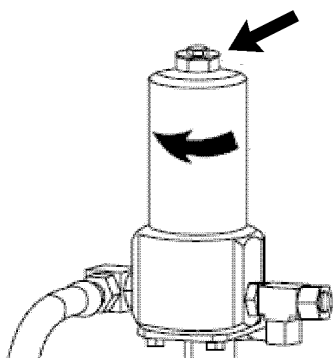


Рисунок 3

g02909599

14. Произведите сборку корпуса фильтра (1). Затяните гайку на корпусе фильтра с моментом затяжки 100 ± 10 Н·м (74 ± 7 фунто-футов).

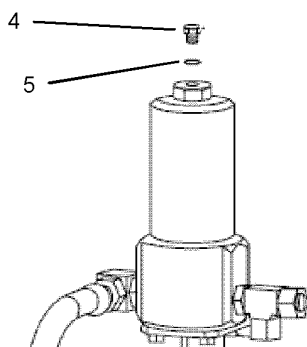


Рисунок 4

g02909737

15. Снимите заглушку (4) и проверьте уплотнительное кольцо (5) на наличие повреждений. При необходимости замените уплотнительное кольцо. Затяните заглушку (4) с моментом затяжки 60 ± 5 Н·м ($44 \pm 3,5$ фунто-фута).

16. Запустите двигатель и в течение 10-15 минут поработайте на машине на небольшой скорости. Перемещайте каждый цилиндр равномерно через определенные промежутки и управляйте молотом.

17. Верните машину в положение для технического обслуживания. Убедитесь, что на машине отсутствуют течи.

18. Заглушите двигатель.

19. проверка уровня гидравлического масла.

Справочные: Порядок выполнения указанной работы см. в разделе руководства по эксплуатации и техническому обслуживанию, "Уровень масла в гидросистеме - проверка".

Справочные материалы

Производительность системы кондиционирования воздуха - проверка

Проверка и регулировка
UENR4125

i05958729

⚠ Предупреждение

Контакт с хладагентом чреват травмой.

Эта система находится под давлением постоянно, даже если двигатель не запущен. Ни в коем случае нельзя нагревать систему под давлением.

Контакт с хладагентом может привести к обморожению. Держите лицо и руки на безопасном расстоянии, чтобы избежать травм.

Отсоединяя линии хладагента, всегда используйте защитные очки (даже если манометры показывают, что в системе нет хладагента).

Всегда соблюдайте меры предосторожности, отсоединяя штуцер. Ослабляйте штуцер медленно. Если система по-прежнему находится под давлением, то перед снятием штуцера удалите хладагент из системы.

Вдыхание паров хладагента через зажженную сигарету может привести к несчастному случаю или смертельному исходу.

Вдыхание паров хладагента кондиционера через зажженную сигарету или другие курительные приспособления или вдыхание паров, образующихся при контакте газообразного хладагента с пламенем, может привести к несчастному случаю или смертельному исходу.

Запрещается курить при обслуживании системы кондиционирования и в зонах возможного присутствия газообразного хладагента.

Перед началом проверки системы кондиционирования и обогрева воздуха установите машину на ровной горизонтальной поверхности. Опустите на землю все навесное оборудование. Убедитесь, что коробка передач находится в положении нейтраль или стоянка и что стояночный тормоз включен. Весь прочий персонал должен находиться вдалеке от машины или в зоне обзора.

⚠ Предупреждение

Горячая охлаждающая жидкость может стать причиной травмы. Любой контакт с горячей охлаждающей жидкостью или паром может вызвать серьезные ожоги. Прежде чем приступать к сливу охлаждающей жидкости, дождитесь, пока компоненты системы охлаждения достаточно остынут.

Уведомление

Запрещено выполнять сварочные работы или пайку на компонентах, находящихся под давлением.

Примечание: Проверка работоспособности системы кондиционирования воздуха должна выполняться с помощью измерительно-распределительного коллектора. См. раздел Проверка и регулировка, "Измерительно-распределительный коллектор - установка" .

Примечание: Перед проверкой работы см. Поиск и устранение неисправностей, "Визуальный осмотр" .

Примечание: Для выполнения подобных испытаний температура окружающей среды должна быть не менее 21 °C (70 °F) .

1. Установите измерительно-распределительный коллектор. См. Проверка и регулировка, "Измерительно-распределительный коллектор (хладагента) - установка" .
2. Запустите двигатель и дайте ему поработать с частотой вращения 1000 об/мин (минимальная частота вращения коленчатого вала на холостом ходу).
3. Переведите рукоятку регулировки температуры в положение максимального охлаждения. Установите переключатель вентилятора в положение HIGH (ВЫСОКАЯ ЧАСТОТА ВРАЩЕНИЯ) со стороны кондиционера.
4. Дайте поработать системе не меньше 10 минут для достижения устойчивого режима работы при частоте вращения двигателя 1000 об/мин.
5. Установите частоту вращения двигателя в пределах 1300-1400 об/мин. Снимите показания манометров на стороне нагнетания (высокое давление) и на стороне всасывания (низкое давление).
6. Сравните давление нагнетания и всасывания измерительно-распределительного коллектора со справочными значениями, указанными в таблице 1 , чтобы определить, исправно ли функционирует система для данной температуры окружающей среды.

Таблица 1

Температура окружающего воздуха °C (°F)	Диапазон давления (1)	
	Давление в сервисном штуцере высокого давления кПа (фунтов на кв. дюйм) (2) (3)	Давление в сервисном штуцере низкого давления кПа (фунтов на кв. дюйм) (4) (5) (6)
21 °C (70 °F)	820 - 1300 кПа (120 - 190 фунтов на кв. дюйм)	70 - 138 кПа (10 - 20 фунтов на кв. дюйм)
27 °C (80 °F)	950 - 1450 кПа (140 - 210 фунтов на кв. дюйм)	70 - 173 кПа (10 - 25 фунтов на кв. дюйм)
32 °C (90 °F)	1175 - 1650 кПа (170 - 240 фунтов на кв. дюйм)	105 - 210 кПа (15 - 30 фунтов на кв. дюйм)
38 °C (100 °F)	1300 - 1850 кПа (190 - 270 фунтов на кв. дюйм)	105 - 210 кПа (15 - 30 фунтов на кв. дюйм)
43 °C (110 °F)	1450 - 2075 кПа (210 - 300 фунтов на кв. дюйм)	105 - 210 кПа (15 - 30 фунтов на кв. дюйм)

- (1) Таблица служит только в качестве справочника.
- (2) В условиях повышенной влажности давление может быть несколько выше, а в условиях пониженной влажности давление может быть несколько ниже.
- (3) Если сервисный штуцер проверки высокого давления АС расположен рядом с выпускным патрубком испарителя , показания давления будут на 83–103 кПа (12–15 фунтов на квадратный дюйм) ниже.
- (4) Давление перед выключением муфты сцепления
- (5) Если сервисный штуцер проверки низкого давления АС расположен рядом с выпускным патрубком испарителя , показания давления будут на 14–21 кПа (2–3 фунта на квадратный дюйм) выше.
- (6) Если сервисный штуцер проверки низкого давления АС расположен рядом с выпускным патрубком испарителя выпускным патрубком испарителя , показания давления будут на 138 кПа (20 фунтов на квадратный дюйм) выше.

7. Если давление нагнетания и всасывания не находятся в пределах рабочего диапазона, см. раздел Поиск и устранение неисправностей, "Поиск и устранение неисправностей системы кондиционирования воздуха" .

При нормальной работе системы кондиционирования воздуха и температуре окружающей среды 21 °C (70 °F) давление нагнетания будет находиться в диапазоне от 820 кПа (120 фунтов на кв. дюйм) до 1300 кПа (190 фунтов на кв. дюйм) . Давление со стороны всасывания будет находиться в диапазоне от 70 кПа (10 фунтов на кв. дюйм) до 130 кПа (20 фунтов на кв. дюйм) .

Давления зависят от температуры и влажности окружающего воздуха. Если температура окружающего воздуха высока, будет выше и давление нагнетания. Во время жары давления нагнетания и всасывания будут выше. Во время прохладной погоды давления нагнетания и всасывания будут в пределах нормы или ниже.

Производительность отопителя - проверка

Проверка и регулировка

UENR4125

i05958727

⚠ Предупреждение

Контакт с хладагентом чреват травмой.

Эта система находится под давлением постоянно, даже если двигатель не запущен. Ни в коем случае нельзя нагревать систему под давлением.

Контакт с хладагентом может привести к обморожению. Держите лицо и руки на безопасном расстоянии, чтобы избежать травм.

Отсоединяя линии хладагента, всегда используйте защитные очки (даже если манометры показывают, что в системе нет хладагента).

Всегда соблюдайте меры предосторожности, отсоединяя штуцер. Ослабляйте штуцер медленно. Если система по-прежнему находится под давлением, то перед снятием штуцера удалите хладагент из системы.

Вдыхание паров хладагента через зажженную сигарету может привести к несчастному случаю или смертельному исходу.

Вдыхание паров хладагента кондиционера через зажженную сигарету или другие курительные приспособления или вдыхание паров, образующихся при контакте газообразного хладагента с пламенем, может привести к несчастному случаю или смертельному исходу.

Запрещается курить при обслуживании системы кондиционирования и в зонах возможного присутствия газообразного хладагента.

Перед началом проверки системы кондиционирования и обогрева воздуха установите машину на ровной горизонтальной поверхности. Опустите на землю все навесное оборудование. Убедитесь, что коробка передач находится в положении нейтраль или стоянка и что стояночный тормоз включен. Весь прочий персонал должен находиться вдалеке от машины или в зоне обзора.

Предупреждение

Горячая охлаждающая жидкость может стать причиной травмы. Любой контакт с горячей охлаждающей жидкостью или паром может вызвать серьезные ожоги. Прежде чем приступать к сливу охлаждающей жидкости, дождитесь, пока компоненты системы охлаждения достаточно остынут.

Для проведения проверки работоспособности системы отопления выполните следующие операции.

1. Дайте поработать двигателю с частотой вращения 1000 об/мин (минимальная частота вращения коленчатого вала на холостом ходу) до тех пор, пока охлаждающая жидкость двигателя не прогреется до рабочей температуры.
2. Установите рукоятку регулировки температуры в положение максимального нагрева.
3. Установите переключатель вентилятора в положение HIGH (ВЫСОКАЯ ЧАСТОТА ВРАЩЕНИЯ) для обогрева.
4. Проверьте работоспособность системы в нормальном рабочем режиме.
 - Воздух, поступающий из воздуховодов, должен быть теплым.
 - Температура воздуха должна легко регулироваться с помощью панели управления на приборной панели.
 - В кабине не должен присутствовать запах охлаждающей жидкости.

Если одно из перечисленных условий не работает должным образом, см. раздел Поиск и устранение неисправностей в данном руководстве.

Определение типа системы кондиционирования воздуха

Systems Operation
UENR4125

i03127040

Необходимо различать, является ли система кондиционирования воздуха с хладагентом R-134a системой с дроссельной трубкой или системой с терморегулирующим клапаном.

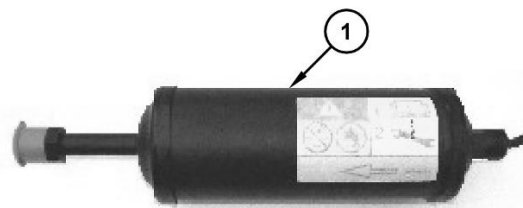


Рисунок 1
(1) Проходной осушитель

g01507394

Определить, что в системе используется дроссельная трубка, можно либо по наличию проходного осушителя (1), либо по наличию аккумулятора (2). Дроссельная трубка устанавливается внутри проходного осушителя или внутри впускной трубки испарителя, в связи с чем дроссельная трубка не видна.

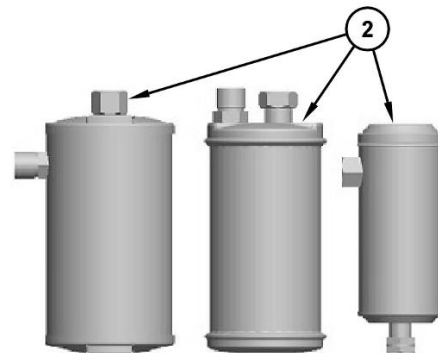


Рисунок 2
(2) Аккумуляторы

g01507395

В состав схемы работы с двумя насосами входят следующие части:

- компрессор,
- змеевик конденсатора,
- осушитель,
- дроссельная трубка,
- змеевик испарителя,
- аккумулятор.

Определить, что в системе используется терморегулирующий клапан, можно по наличию терморегулирующего клапана (TXV). Существуют два типа терморегулирующих клапанов TXV: запорный (3) и клапан 90° (4). В системах с терморегулирующим клапаном может быть также установлен ресивер-осушитель (5).

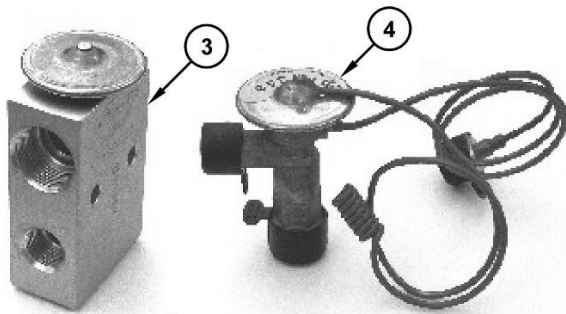


Рисунок 3 g01507433
 (3) Запорный терморегулирующий клапан
 (4) Терморегулирующий клапан на 90°

Отсоединяя линии хладагента, всегда используйте защитные очки (даже если манометры показывают, что в системе нет хладагента).

Всегда соблюдайте меры предосторожности, отсоединяя штуцер. Ослабляйте штуцер медленно. Если система по-прежнему находится под давлением, то перед снятием штуцера удалите хладагент из системы.

Вдыхание паров хладагента через зажженную сигарету может привести к несчастному случаю или смертельному исходу.

Вдыхание паров хладагента кондиционера через зажженную сигарету или другие курительные приспособления или вдыхание паров, образующихся при контакте газообразного хладагента с пламенем, может привести к несчастному случаю или смертельному исходу.

Запрещается курить при обслуживании системы кондиционирования и в зонах возможного присутствия газообразного хладагента.

Перед началом проверки системы кондиционирования и обогрева воздуха установите машину на ровной горизонтальной поверхности. Опустите на землю все навесное оборудование. Убедитесь, что коробка передач находится в положении нейтраль или стоянка и что стояночный тормоз включен. Весь прочий персонал должен находиться вдалеке от машины или в зоне обзора.

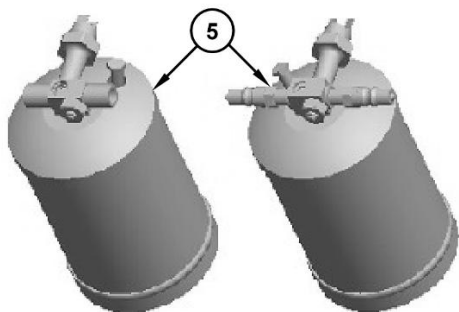


Рисунок 4 g01507435
 (5) Ресиверы-осушители

В состав систем с терморегулирующим клапаном входят следующие пять компонентов:

- компрессор,
- змеевик конденсатора,
- ресивер-осушитель,
- терморегулирующий клапан,
- змеевик испарителя.

Линейный осушитель хладагента - Снятие и установка

Разборка и сборка UENR4125 i05958708

Установка осушителя

⚠ Предупреждение

Контакт с хладагентом чреват травмой.

Эта система находится под давлением постоянно, даже если двигатель не запущен. Ни в коем случае нельзя нагревать систему под давлением.

Контакт с хладагентом может привести к обморожению. Держите лицо и руки на безопасном расстоянии, чтобы избежать травм.

⚠ Предупреждение

Горячая охлаждающая жидкость может стать причиной травмы. Любой контакт с горячей охлаждающей жидкостью или паром может вызвать серьезные ожоги. Прежде чем приступать к сливу охлаждающей жидкости, дождитесь, пока компоненты системы охлаждения достаточно остынут.

Уведомление

Запрещено выполнять сварочные работы или пайку на компонентах, находящихся под давлением.

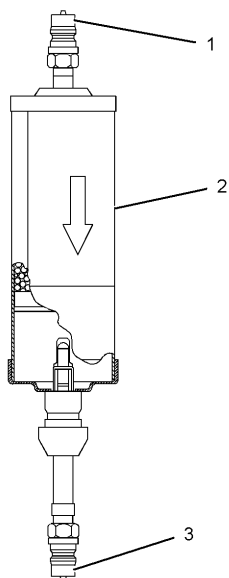


Рисунок 1 g01520430
 Типичный линейный осушитель с быстроразъемными соединителями
 (1) Впускной шланг с быстроразъемным соединителем кондиционера воздуха
 (2) Осушитель
 (3) Выпускной шланг с быстроразъемным соединителем кондиционера воздуха

Примечание: Заменяйте осушитель (2) ежегодно. Осушитель (2) подлежит замене также после каждой разгерметизации системы.

Разборка и сборка

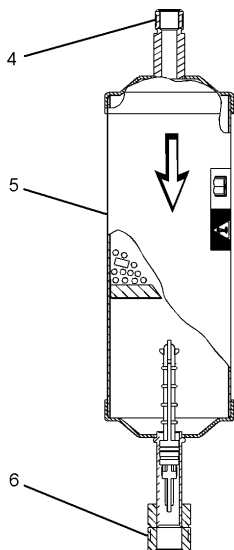


Рисунок 2 g01520434
 Линейный осушитель без быстроразъемных соединителей
 (4) Впускной шланг без быстроразъемного соединителя кондиционера воздуха
 (5) Осушитель
 (6) Выпускной шланг без быстроразъемных соединителей кондиционера воздуха

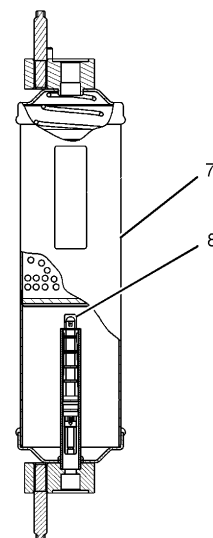


Рисунок 3 g03549076
 Осушитель хладагента как 320-0562
 (7) Осушитель
 (8) Дроссель системы кондиционирования воздуха в сборе

Примечание: Каждые 2 года заменяйте осушитель (5) и (7). Осушитель (5) и (7) подлежит замене также после каждой разгерметизации системы.

Перед снятием осушителя выполните следующие операции для установления причины неисправности.

1. Проверьте, не засорились ли следующие компоненты:

- Конденсатор
- Испаритель
- приточные воздушные фильтры.

2. Проверьте степень износа, повреждения и натяжения приводного ремня компрессора.

3. Установите измерительно-распределительный коллектор на компрессор. См. Проверка и регулировка, "Измерительно-распределительный коллектор (хладагента) - установка".

4. Включите систему кондиционирования воздуха.

- Запустите двигатель и установите частоту вращения 1400 об/мин.

- Установите выключатель системы кондиционирования воздуха в положение ВКЛ.

- Установите переключатель нагнетательного вентилятора в положение HIGH (ВЫСОКАЯ ЧАСТОТА ВРАЩЕНИЯ).

- Откройте все дефлекторы системы вентиляции кабины.

- Закройте все двери и окна кабины.

5. Сравните показания измерительно-распределительного коллектора с данными таблицы 1, чтобы убедиться в том, что уровень давления для текущей температуры окружающей среды находится в пределах нормы.

Таблица 1

Температура окружающего воздуха °C (°F)	Диапазон давления (1)	
	Давление в сервисном штуцере высокого давления кПа (фунтов на кв. дюйм) (2) (3)	Давление в сервисном штуцере низкого давления кПа (фунтов на кв. дюйм) (4) (5)
21 °C (70 °F)	820 - 1300 кПа (120 - 190 фунтов на кв. дюйм)	70 - 138 кПа (10 - 20 фунтов на кв. дюйм)
27 °C (80 °F)	950 - 1450 кПа (140 - 210 фунтов на кв. дюйм)	70 - 173 кПа (10 - 25 фунтов на кв. дюйм)
32 °C (90 °F)	1175 - 1650 кПа (170 - 240 фунтов на кв. дюйм)	105 - 210 кПа (15 - 30 фунтов на кв. дюйм)
38 °C (100 °F)	1300 - 1850 кПа (190 - 270 фунтов на кв. дюйм)	105 - 210 кПа (15 - 30 фунтов на кв. дюйм)
43 °C (110 °F)	1450 - 2075 кПа (210 - 300 фунтов на кв. дюйм)	105 - 210 кПа (15 - 30 фунтов на кв. дюйм)

(1) Таблица служит только в качестве справочника.

(2) В условиях повышенной влажности давление может быть несколько выше, а в условиях пониженной влажности давление может быть несколько ниже.

(3) Если сервисный штуцер проверки высокого давления в системе кондиционирования воздуха расположен рядом с выпускным отверстием испарителя, показание давления будет на 83–103 кПа (12–15 фунтов/кв. дюйм) ниже.

(4) Давление перед выключением муфты сцепления

(5) Если сервисный штуцер проверки высокого давления в системе кондиционирования воздуха расположен рядом с выпускным отверстием испарителя, показание давления будет на 14–21 кПа (2–3 фунта/кв. дюйм) выше.

6. Проверьте, нет ли наледи на выпускном отверстии осушителя.

Примечание: Наличие влаги на выпускной трубке осушителя после дроссельного отверстия является нормой и не означает, что осушитель неисправен. Наличие наледи на выпускной трубке осушителя после дроссельного отверстия означает, что система недостаточно заправлена хладагентом.

7. Если на выпускной трубке осушителя имеется наледь, или если давление ниже нормы, перейдите к выполнению операции 8. В противном случае перейдите к выполнению операции 15.

8. Удалите хладагент из системы кондиционирования. См. раздел Разборка и сборка, "Извлечение хладагента из системы".

9. Запишите количество удаленного из системы кондиционирования воздуха хладагента и масла.

Эти значения потребуются для расчета необходимого количества масла. См. раздел Проверка и регулировка, "Масло холодильного компрессора - проверка".

10. Если количество хладагента было недостаточным, проверьте систему на герметичность.

а. Для этого используйте лампу ультрафиолетового излучения и электронный детектор утечки. При этом обязательно проверьте следующие элементы:

- быстроразъемные соединители осушителя;
- накидную гайку осушителя (при необходимости затяните ее с моментом 27 ± 4 Н·м (20 ± 3 фунто-фута));
- все соединения с уплотнительными кольцами;

- шланги - на предмет истирания, вздутия и наличия мокрых пятен (утечек масла).

Примечание: Для облегчения обнаружения утечек в местах соединений можно подергать за трубопроводы, имитируя вибрации, возникающие при работе машины.

11. Добавьте хладагент до нормы. См. раздел Проверка и регулировка Холодильная система, "заправка".

12. Повторно испытайте систему при частоте вращения двигателя 1400 об/мин, а также проверьте наличие наледи на выпускной трубке осушителя.

13. Убедитесь в том, что уровень давления для текущей температуры окружающей среды находится в пределах нормы.

14. См. таблицу 1, в которой указана рекомендуемая величина давления для различных температур окружающей среды.

15. Если обнаружена утечка в каком-либо компоненте, оформите заявку на устранение утечки с ее подробным описанием.

Снятие осушителя

Если осушитель не оснащен быстроразъемными соединителями системы кондиционирования воздуха, необходимо удалить хладагент из системы. См. Проверка и регулировка, "Удаление хладагента из системы" перед снятием осушителя.

Если осушитель имеет быстроразъемные соединители кондиционера воздуха, используйте порядок операций, изложенный ниже.

См. раздел Разборка и сборка, "Подготовка машины к разборке и сборке" перед выполнением обслуживания системы кондиционирования воздуха.

1. Остановите двигатель на 5 минут, чтобы дать возможность достичь выравнивания давлений в системе кондиционирования воздуха.

2. Отсоедините шланг впускного отверстия от старого осушителя.

3. Присоедините шланг, который был отсоединен при выполнении операции 2, к впускному отверстию нового осушителя.

Примечание: Если осушитель оснащен быстроразъемными соединителями системы кондиционирования воздуха, не добавляйте масло или хладагент в систему.

4. Запустите двигатель. Дайте системе кондиционирования поработать в течение одной минуты.

5. На работающей системе кондиционирования воздуха отсоедините шланг впускного отверстия со старого осушителя. Отсоедините старый осушитель.

6. Остановите двигатель на 5 минут, чтобы дать возможность достичь выравнивания давлений в системе кондиционирования воздуха.

7. Присоедините шланг выпускного отверстия, который был отсоединен при выполнении операции 6, к новому осушителю.

8. Нанесите на осушитель перманентным маркером дату установки в формате Установлен мм/дд/гг для обслуживания встроенного осушителя в будущем.

Проходной осушитель хладагента

Systems Operation
UENR4125

i03127167

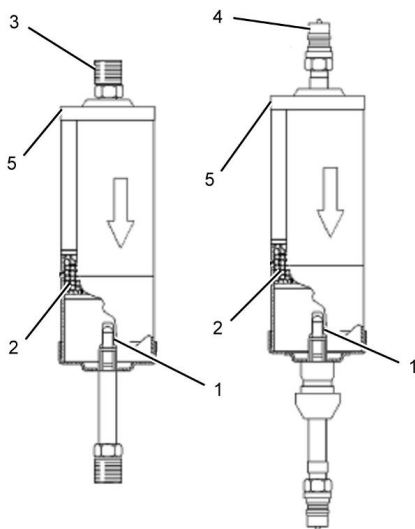


Рисунок 1

g01507863

- (1) Дроссельная трубка в сборе
- (2) Адсорбент
- (3) Соединитель с кольцевым уплотнением
- (4) Быстроразъемный соединитель
- (5) Проходной осушитель

На проходной осушитель (5) поступает жидкий хладагент со змеевика конденсатора, который имеет высокую температуру и находится под большим давлением. Хладагент проходит через адсорбент (2). Адсорбент (2) удаляет из хладагента влагу. Далее хладагент поступает на дроссельную трубку (1), которая преобразует жидкий хладагент, нагретый до высокой температуры и находящийся под высоким давлением, в смесь жидкости и пара, которая имеет низкую температуру и находится под низким давлением. После проходного осушителя хладагент поступает на змеевик испарителя.

Посредством проходного осушителя контур хладагента соединен либо с соединителем с кольцевым уплотнением (3), либо с быстроразъемным соединителем (4).

Подготовка машины к разборке и сборке

Разборка и сборка
UENR4125

i05958721

⚠ Предупреждение

Контакт с хладагентом чреват травмой.

Эта система находится под давлением постоянно, даже если двигатель не запущен. Ни в коем случае нельзя нагревать систему под давлением.

Контакт с хладагентом может привести к обморожению. Держите лицо и руки на безопасном расстоянии, чтобы избежать травм.

Отсоединяя линии хладагента, всегда используйте защитные очки (даже если манометры показывают, что в системе нет хладагента).

Всегда соблюдайте меры предосторожности, отсоединяя штуцер. Ослабляйте штуцер медленно. Если система по-прежнему находится под давлением, то перед снятием штуцера удалите хладагент из системы.

Вдыхание паров хладагента через зажженную сигарету может привести к несчастному случаю или смертельному исходу.

Вдыхание паров хладагента кондиционера через зажженную сигарету или другие курительные приспособления или вдыхание паров, образующихся при контакте газообразного хладагента с пламенем, может привести к несчастному случаю или смертельному исходу.

Запрещается курить при обслуживании системы кондиционирования и в зонах возможного присутствия газообразного хладагента.

Перед началом проверки системы кондиционирования и обогрева воздуха установите машину на ровной горизонтальной поверхности. Опустите на землю все навесное оборудование. Убедитесь, что коробка передач находится в положении нейтраль или стоянка и что стояночный тормоз включен. Весь прочий персонал должен находиться вдалеке от машины или в зоне обзора.

⚠ Предупреждение

Горячая охлаждающая жидкость может стать причиной травмы. Любой контакт с горячей охлаждающей жидкостью или паром может вызвать серьезные ожоги. Прежде чем приступать к сливу охлаждающей жидкости, дождитесь, пока компоненты системы охлаждения достаточно остынут.

Уведомление

Запрещено выполнять сварочные работы или пайку на компонентах, находящихся под давлением.

Примечание: Перед проверкой рабочих характеристик см. раздел Поиск и устранение неисправностей Внешний осмотр, "(Поиск и устранение неисправностей)".

Примечание: Перед выполнением работ по техническому обслуживанию системы кондиционирования воздуха ознакомьтесь с разделом Поиск и устранение неисправностей Подготовка машины к поиску и устранению неисправности, "й" .

При выполнении работ по техническому обслуживанию системы кондиционирования воздуха обеспечивайте чистоту системы и отсутствие в ней посторонних предметов и грязи. Отверстия на месте снятых компонентов и шлангов следует закрывать заглушками и крышками. Заглушки и крышки защитят систему от попадания грязи и воздуха (влаги в воздухе). Система подлежит заправке только свежим маслом для холодильных систем (с правильно подобранной вязкостью) и свежим хладагентом. Чтобы ознакомиться с рекомендациями по выбору масла, см. раздел "Технические характеристики" данного руководства. Любые другие материалы или вещества, которые считаются несжигаемыми, загрязняют систему. Соблюдайте чистоту на рабочем месте.

- Пылезащитные крышки на блочном фитинге холодильного компрессора выполняют роль основных уплотнений системы кондиционирования воздуха.
- На всех машинах в кабине оператора должны быть размещены идентификационные таблички с указанием данных о заправке хладагента.

При необходимости замены или ремонта компонентов и шлангов выполните следующие операции:

1. Удалите хладагент из системы. Измерьте количество извлеченного масла. Информацию о надлежащих процедурах см. в разделах Проверка и регулировка, "Удаление хладагента" и Проверка и регулировка, "Масло для хладагента - проверка" .
2. Снимите компонент или шланг, требующие ремонта или замены. Установите защитные заглушки на всех отверстиях на месте снятых компонентов или шлангов.
3. Замените поврежденный компонент или шланг.
4. Используйте данные, приведенные в таблице ниже, для определения количества масла, потерянного при замене отдельных компонентов. Для расчета количества масла, которое необходимо заправить в систему, воспользуйтесь процедурой, описанной в разделе Проверка и регулировка Масло для хладагента - проверка, "а" .

Таблица 1

Объем заправляемого масла при замене компонентов	
Accumulator (гидроаккумулятор)	30 мл (1 жидкая унция)
Компрессор	См. раздел Проверка и регулировка Масло холодильного компрессора - проверка, "а" .
Конденсатор	30 мл (1 жидкая унция)
Испаритель	90 мл (3 жидких унции)
Линейный осушитель (1) перед заправкой масла.	30 мл (1 жидкая унция)
Ресивер-осушитель	30 мл (1 жидкая унция)

(1) См. раздел Разборка и сборка Встроенный, "осушитель хладагента - снятие и установка"

5. См. раздел Проверка и регулировка Удаление хладагента из систем, "ы" .

6. См. раздел Проверка и регулировка Холодильная система, "- заправка" .

Комплект манометра коллектора (хладагента) - установка

Проверка и регулировка
UENR4125

i04065037

⚠ Предупреждение

Контакт с хладагентом чреват травмой.

Эта система находится под давлением постоянно, даже если двигатель не запущен. Ни в коем случае нельзя нагревать систему под давлением.

Контакт с хладагентом может привести к обморожению. Держите лицо и руки на безопасном расстоянии, чтобы избежать травм.

Отсоединяя линии хладагента, всегда используйте защитные очки (даже если манометры показывают, что в системе нет хладагента).

Всегда соблюдайте меры предосторожности, отсоединяя штуцер. Ослабляйте штуцер медленно. Если система по-прежнему находится под давлением, то перед снятием штуцера удалите хладагент из системы.

Вдыхание паров хладагента через зажженную сигарету может привести к несчастному случаю или смертельному исходу.

Вдыхание паров хладагента кондиционера через зажженную сигарету или другие курительные приспособления или вдыхание паров, образующихся при контакте газообразного хладагента с пламенем, может привести к несчастному случаю или смертельному исходу.

Запрещается курить при обслуживании системы кондиционирования и в зонах возможного присутствия газообразного хладагента.

Перед началом проверки системы кондиционирования и обогрева воздуха установите машину на ровной горизонтальной поверхности. Опустите на землю все навесное оборудование. Убедитесь, что коробка передач находится в положении нейтраль или стоянка и что стояночный тормоз включен. Весь прочий персонал должен находиться вдалеке от машины или в зоне обзора.

⚠ Предупреждение

Горячая охлаждающая жидкость может стать причиной травмы. Любой контакт с горячей охлаждающей жидкостью или паром может вызвать серьезные ожоги. Прежде чем приступать к сливу охлаждающей жидкости, дождитесь, пока компоненты системы охлаждения достаточно остынут.

1. Используйте прибор для определения типа хладагента 138-6629 , чтобы убедиться в том, что система кондиционирования воздуха заправлена хладагентом R134a.

2. Подсоедините коллекторный манометр к отверстиям для обслуживания рядом с холодильным компрессором. Отверстия для зарядки расположены на трубопроводах хладагента. Подсоедините шланг низкого давления к отверстию для обслуживания на стороне всасывания компрессора. Подсоедините шланг высокого давления к отверстию для обслуживания на стороне нагнетания компрессора. Перед подсоединением убедитесь в том, что соединительные муфты, снабженные клапанами, повернуты против часовой стрелки. Затем поверните их по часовой стрелке, чтобы открыть клапаны.

3. Поверните клапаны по часовой стрелке и убедитесь в том, что оба нагнетательных клапана коллекторного манометра закрыты.

4. Поместите чистую ветошь на фитинг зарядного шланга, который ослаблен на коллекторном манометре. Это предотвратит распыление масла компрессора. Откройте клапан низкого давления на манометре примерно на 1/2 оборота. Держите клапан открытым в течение 2 - 3 с, чтобы удалить воздух из шланга низкого давления. Воздух будет также удален из манометра. Закройте клапан низкого давления на манометре. Повторите эти операции для клапана высокого давления. Затяните фитинг зарядного шланга на коллекторном манометре.

Примечание: Используйте прибор для определения типа хладагента. Это позволит предотвратить загрязнение устройств для зарядки и разрядки хладагентами другого типа (не R134a).

Сборник хладагента - снятие и установка

Разборка и сборка
UENR4125

i05907623

Перед снятием аккумулятора необходимо извлечь хладагент из системы. См. раздел Проверка и регулировка, "Удаление хладагента".

Снимите гидроаккумулятор. В аккумуляторе имеется внутреннее отверстие для слива масла, которое может оказаться засоренным. Необходимо проверить, не скопилось ли в нем избыточное количество масла. При замене аккумулятора, если есть необходимость, проверьте, нет ли избытка масла в аккумуляторе. Заливайте такое же количество масла, какое сливалось из старого аккумулятора. Перед установкой нового гидроаккумулятора долейте в него 30 mL (1 fl oz) . Не доливайте масло, если заменялся и компрессор. Вакуумируйте и заправьте систему. См. раздел Проверка и регулировка Удаление хладагента из систем, "ы" . См. раздел Проверка и регулировка Холодильная система, "- заправка" .

Примечание: Обмерзание аккумулятора снаружи служит признаком того, что в системе кондиционирования воздуха сохраняется хладагент.

Компрессор хладагента

Systems Operation

i01679482

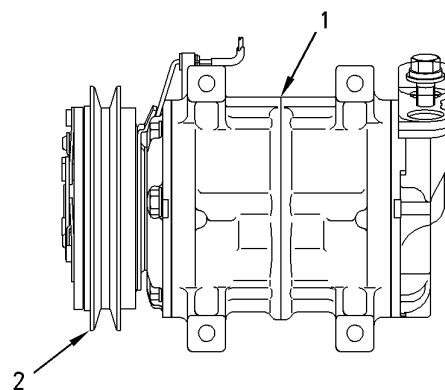


Рисунок 1

(1) Компрессор хладагента

(2) Узел электромагнитной муфты и шкива

g00866653

Поток хладагента в системе кондиционирования воздуха начинается в компрессоре.

Тяговое усилие передается на компрессор (1) от двигателя через электромагнитную муфту сцепления (2) посредством клинового ремня.

Компрессор обеспечивает следующие три функции в контуре хладагента: всасывание, прокачивание и сжатие.

Всасывание (сторона всасывания)

Всасыванием достигается понижение давления в испарителе. Расширительный клапан обеспечивает регулируемое дросселирование. При регулируемом дросселировании жидкость высокого давления преобразуется в пар низкого давления. Процесс способствует испарению хладагента, в результате чего происходит непрерывное охлаждение.

Прокачивание

За счет прокачивания происходит циркуляция хладагента в системе кондиционирования воздуха. Это также способствует непрерывному охлаждению.

Сжатие (сторона слива)

За счет сжатия происходит преобразование хладагента из парообразного в жидкое состояние. В этом процессе участвует также компрессор. С ростом давления растет температура насыщения. С помощью компрессора происходит сжатие хладагента, и его давление повышается. Когда низкое давление сменяется высоким давлением, отдается скрытая теплота конденсации. Таким образом при прохождении хладагента через конденсатор отдается скрытая теплота конденсации.

Осушитель хладагента - снятие и установка

Разборка и сборка
UENR4125

i05958714

Снятие

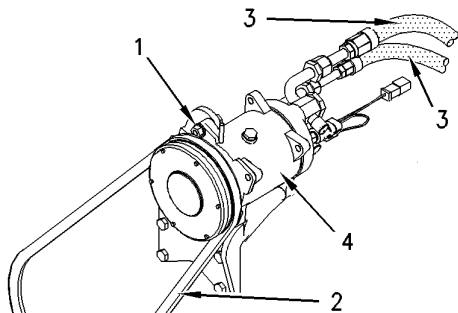


Рисунок 1

g00742981

- (1) Болт
(2) Приводной ремень
(3) Всасывающий и нагнетательный шланги
(4) Компрессор

1. Удалите хладагент из системы. См. раздел Проверка и регулировка, "Удаление хладагента" .

2. Отсоедините электрические провода от магнитной муфты.

3. Ослабьте все болты крепления и натяжитель ремня (при наличии). Снимите приводной ремень (2) .

4. Отсоедините шланги (3) и заглушите их пробками или крышками. Установите пробки или крышки на фитинги компрессора. Нанесите на шланги идентификационные метки. Метки помогут правильно присоединить шланги при последующей сборке.

5. Выверните все болты крепления и снимите компрессор (4) . Его масса составляет приблизительно 18 кг (40 фунтов) .

Установка

1. Проверьте количество и состояние масла в компрессоре (4) . См. раздел Проверка и регулировка, "Масло холодильного компрессора - проверка" .

2. Осмотрите приводной ремень (2) . Если приводной ремень (2) поврежден или изношен, замените его.

3. Установите компрессор (4) . Не затягивайте болты крепления до установки и регулировки приводного ремня (2) .

4. Подсоедините всасывающий и нагнетательный шланги (3) к всасывающему и нагнетательному отверстиям компрессора.

5. Подсоедините электрические провода к магнитной муфте.

6. Произведите вакуумирование системы. См. раздел Проверка и регулировка Удаление хладагента из систем, "ы" .

7. Заправьте систему. См. раздел Проверка и регулировка Холодильная система, "- заправка" .

8. Чтобы исправить работу системы, обратитесь к разделу "Поиск и устранение неисправностей" в данном руководстве.

Примечание: См. раздел Технические характеристики, "омпрессор хладагента" для проверки натяжения приводного ремня.

9. Чтобы проверить уровень масла в системе, обратитесь к разделу Техническое обслуживание, "Масло холодильного компрессора - проверка" .

Масло компрессора хладагента - проверка

Проверка и регулировка

i02254112

⚠ Предупреждение

Контакт с хладагентом чреват травмой.

Эта система всегда находится под давлением, даже при выключенном двигателе. Никогда не нагревайте заправленную систему.

Контакт с хладагентом может привести к обморожению. Держите лицо и руки на безопасном расстоянии, чтобы избежать травм.

Отсоединяя линии хладагента, всегда используйте защитные очки (даже если манометры показывают, что в системе нет хладагента).

Отсоединяя любой фитинг, будьте осторожны. Ослабляйте штуцер медленно. Если в системе осталось давление, соберите хладагент в подходящую емкость, прежде чем отсоединять фитинг.

Вдыхание паров хладагента через зажженную сигарету может привести к несчастному случаю или смертельному исходу.

Вдыхание паров хладагента кондиционера через зажженную сигарету или другие курительные приспособления или вдыхание паров, образующихся при контакте газообразного хладагента с пламенем, может привести к несчастному случаю или смертельному исходу.

Запрещается курить при обслуживании системы кондиционирования и в зонах возможного присутствия газообразного хладагента.

Прежде чем выполнять проверки системы отопления и кондиционирования воздуха, переместите машину на ровную горизонтальную поверхность. Опустите на землю все навесное оборудование. Установите коробку передач в положение НЕЙТРАЛЬ или ПАРКОВКА , включите стояночный тормоз. Весь прочий персонал должен находиться на безопасном расстоянии от машины или в поле зрения оператора.

В системе кондиционирования воздуха используется специальное масло для холодильных машин. Масло, смешиваясь полностью с хладагентом, обеспечивает смазку всех составных частей. Производится периодическая проверка количества компрессорного масла в системе.

Справочные: Дополнительные сведения см. в документе Технические характеристики, "Холодильный компрессор" .

Примечание: Обычно проверка компрессорного масла проводится только в случаях очевидной утечки масла. Наиболее вероятны следующие причины утечки масла.

- Повреждение шланга хладагента.
- Утечка через фитинги шлангов.
- Утечка через уплотнения компрессора.
- Поврежденный узел или агрегат.

Порядок полной проверки масла компрессора

При необходимости замены какого-либо компонента придерживайтесь порядка, представленного ниже. Приведенные процедуры касаются определения количества масла, необходимого для работы компрессора.

1. Переведите двигатель в режим малой частоты вращения холостого хода. Задайте максимальную температуру охлаждения. Установите с помощью переключателя максимальную частоту вращения вентилятора. Стабилизируйте систему в течение 10 минут.

2. Остановите двигатель и извлеките заправленную массу хладагента из системы. См. документ Проверка и регулировка, "Извлечение хладагент"

3. Снимите компрессор с машины. Закройте защитными крышками все штуцеры и шланги.

Примечание: Пользуйтесь только проверенными и рекомендованными к применению маслами для холодильных машин.

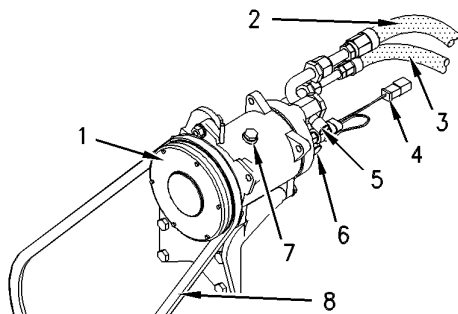


Рисунок 1

g00296421

- (1) Шкив
- (2) Шланг (низкого давления)
- (3) Шланг (высокого давления)
- (4) Реле давления
- (5) Вентиль для технического обслуживания (низкого давления)
- (6) Вентиль для технического обслуживания (высокого давления)
- (7) Пробка (для смены масла)
- (8) Ремень

4. Разместите компрессор в горизонтальном положении так, чтобы пробка (7) маслосливного отверстия была обращена вниз. Снимите сливную пробку (7) с компрессора. Слейте масло в чистую емкость. Покачайте компрессор вперед и назад, чтобы слить все масло. Кроме того, проверните вал компрессора, чтобы слить оставшееся в масляном отстойнике масло. Запишите количество масла, слитое в контейнер. Осмотрите масло на наличие загрязнений, частиц металла, резины или любого другого инородного материала. Слейте масло в подходящую емкость. Залейте в компрессор 180 to 240 mL (6 to 8 fl oz) свежего масла для холодильных машин.

Если общий объем масла, залитого в систему, превышает 325 mL (11 fl oz), эффективность охлаждения системы снизится. Если в системе будет слишком мало масла, из-за недостаточной смазки может выйти из строя компрессор.

Если характер отказа таков, что в контур хладагента могут проникнуть частицы металла, необходимо промыть систему. Порядок выполнения данной операции см. в документе Проверка и регулировка, "Система кондиционирования воздуха - промывка".

Примечание: При замене компрессора нет необходимости в добавлении масла в систему. Новый компрессор содержит необходимое количество масла.

Примечание: Заливайте масло в компрессор через маслосливное отверстие (7). Необходимо поставить компрессор в такое положение, чтобы компрессорное масло не вытекало из сервисных клапанов (5) и (6). Не ставьте компрессор на вал компрессора. Заливая масло в компрессор, проворачивайте вал компрессора вручную. Масло будет медленно втекать в компрессор. Пользуйтесь только проверенными и рекомендованными к применению маслами для холодильных машин.

5. После добавления масла в систему до требуемого объема установите компрессор и приводной ремень. Выполните заправку хладагента со стороны высокого давления. Порядок выполнения данной операции см. в документе Проверка и регулировка, "Система кондиционирования воздуха - заправка".

Расширительный клапан хладагента - снятие и установка

Разборка и сборка

UENR4125

i05907624

Порядок замены расширительного клапана изложен ниже. Перед началом технического обслуживания системы кондиционирования воздуха ознакомьтесь с указаниями, приведенными в разделе Руководство по техническому обслуживанию Поиск и устранение неисправностей в системах управления нагревателем и кондиционированием воздуха, "а".

1. Удалите хладагент из системы.

Примечание: Заглушите все отсоединенные трубопроводы и шланги.

2. Снимите изоляцию и зажим. С помощью изоляции и зажима термочувствительный баллон крепится к выпускной трубе испарителя.

3. Отсоедините трубопровод измерения давления от выпускной трубы испарителя.

4. Ослабьте и отсоедините два соединения расширительного клапана. Снимите расширительный клапан.

Примечание: Проверьте кольцевые уплотнения. Они должны быть в хорошем состоянии, а перед установкой их необходимо хорошо смазать соответствующим маслом для холодильных установок.

5. Установите новый расширительный клапан и затяните два соединения.

6. Затяните соединение трубопровода измерения давления на выпускной трубе испарителя.

7. Используйте 8P-6355 хомут для крепления термочувствительного баллона к выпускной трубе испарителя. Термочувствительный баллон должен находиться как можно ближе к змеевику. Термобаллон должен быть расположен на входе соединения выпускного трубопровода испарителя с трубопроводом измерения давления. Плотно намотайте изоленту 5P-7070 на хомут, термочувствительный баллон и выходной патрубков. Помните, что между термобаллоном и выпускной трубой не должно быть изоляции.

8. Затяните все соединения соответствующим образом.

9. Произведите вакуумирование системы. См. раздел руководства "Проверка и регулировка", "Хладагент системы - удаление".

10. Заправьте систему необходимым количеством хладагента по весу. См. раздел руководства "Проверка и регулировка", "Хладагент системы - заправка".

Утечка хладагента - проверка

Проверка и регулировка
UENR4125

i05958724

Краситель

⚠ Предупреждение

Контакт с хладагентом чреват травмой.

Эта система находится под давлением постоянно, даже если двигатель не запущен. Ни в коем случае нельзя нагревать систему под давлением.

Контакт с хладагентом может привести к обморожению. Держите лицо и руки на безопасном расстоянии, чтобы избежать травм.

Отсоединяя линии хладагента, всегда используйте защитные очки (даже если манометры показывают, что в системе нет хладагента).

Всегда соблюдайте меры предосторожности, отсоединяя штуцер. Ослабляйте штуцер медленно. Если система по-прежнему находится под давлением, то перед снятием штуцера удалите хладагент из системы.

Вдыхание паров хладагента через зажженную сигарету может привести к несчастному случаю или смертельному исходу.

Вдыхание паров хладагента кондиционера через зажженную сигарету или другие курительные приспособления или вдыхание паров, образующихся при контакте газообразного хладагента с пламенем, может привести к несчастному случаю или смертельному исходу.

Запрещается курить при обслуживании системы кондиционирования и в зонах возможного присутствия газообразного хладагента.

Перед началом проверки системы кондиционирования и обогрева воздуха установите машину на ровной горизонтальной поверхности. Опустите на землю все навесное оборудование. Убедитесь, что коробка передач находится в положении нейтраль или стоянка и что стояночный тормоз включен. Весь прочий персонал должен находиться вдалеке от машины или в зоне обзора.

⚠ Предупреждение

Горячая охлаждающая жидкость может стать причиной травмы. Любой контакт с горячей охлаждающей жидкостью или паром может вызвать серьезные ожоги. Прежде чем приступать к сливу охлаждающей жидкости, дождитесь, пока компоненты системы охлаждения достаточно остынут.

Таблица 1

Необходимые инструменты		
Номер по каталогу	Наименование	Кол-во
192-2331	Лампа для обнаружения утечек	1

В середине г. компания Caterpillar начала добавлять краситель в хладагент, заправляемый в машины Caterpillar. Краситель используется для определения мест утечки в системе кондиционирования воздуха.

Очень важно вовремя обнаружить и устранить утечку хладагента, так как система кондиционирования воздуха представляет собой замкнутый контур.

Система должна содержать не менее 0,4 кг (0,88 фунта) хладагента. Установите измерительно-распределительный коллектор. С помощью манометра определите, существует ли в системе давление. Проверку герметичности можно проводить только при условии наличия в системе давления.

Примечание: Пары хладагента тяжелее воздуха. Для получения достоверных результатов помещайте лампу черного света непосредственно под возможные места утечки.

Примечание: Дайте системе кондиционирования воздуха поработать в течение 5 - 10 минут, чтобы облегчить поиск утечек на стороне высокого давления. Затем, сразу после выключения установки, следует выполнить проверку герметичности. Проверка герметичности со стороны высокого давления выполняется до уравнивания давлений в системе. Выключите систему кондиционирования воздуха на 5-10 минут, чтобы облегчить поиск утечек на стороне низкого давления. Проверка герметичности со стороны низкого давления выполняется после уравнивания давлений в системе.

1. Проведите лампой черного света вдоль возможных мест утечек. При наличии утечки в свете лампы будет виден краситель, добавленный в хладагент.

Примечание: После обнаружения утечки с помощью лампы необходимо повторно проверить это место с помощью электронного детектора утечек.

2. При обнаружении утечки в системе кондиционирования воздуха с помощью лампы черного света используйте детектор утечек хладагента 4C-2964 для проверки фактического наличия утечки.

3. Устраните утечку в системе кондиционирования воздуха и очистите поверхность с помощью раствора для удаления красителя 192-4727 .

Детектор утечек

Детектор утечек хладагента 208-1374 служит для обнаружения утечек в системе кондиционирования воздуха, которые составляют всего 7,4 мл (0,25 унции) хладагента в год. Для проверки системы используйте следующий порядок операций.

Система должна содержать не менее 0,4 кг (0,88 фунта) хладагента. Установите измерительно-распределительный коллектор. С помощью манометра определите, существует ли в системе давление. Проверку герметичности можно проводить только при условии наличия в системе давления.

Примечание: Пары хладагента тяжелее воздуха. Для достижения наилучших результатов сенсорный наконечник следует размещать непосредственно под вероятными местами утечек.

Примечание: Утечки на стороне высокого давления легче обнаружить, если дать системе кондиционирования воздуха поработать несколько минут. Затем, сразу после выключения установки, следует выполнить проверку герметичности. Проверка герметичности со стороны высокого давления выполняется до уравнивания давлений в системе. Утечки на стороне низкого давления легче обнаружить, если оставить систему кондиционирования воздуха в выключенном состоянии на несколько минут. Проверка герметичности со стороны низкого давления выполняется после уравнивания давлений в системе.

1. Передвигайте наконечник датчика по возможным местам утечек со скоростью 1 дюйм в секунду.

2. Если причиной утечки является ослабший фитинг или соединение, удаление хладагента из системы может не потребоваться. Затяните ослабшее соединение и проверьте работу системы. При необходимости добавьте хладагент в систему кондиционирования воздуха. Порядок выполнения данной процедуры см. в разделе Проверка и регулировка, "Система кондиционирования воздуха - заправка" .

3. Если при устранении протечек выяснилось, что необходимо снять или заменить компонент, см. раздел данного руководства Разборка и сборка, "Подготовка машины к разборке и сборке" .

Примечание: Хладагенты, не прошедшие сертификацию в компании Caterpillar , могут иметь более высокий объем утечки.

Масло для холодильных установок - проверка

Проверка и регулировка
UENR4125

i05958728

Предупреждение

Контакт с хладагентом чреват травмой.

Эта система находится под давлением постоянно, даже если двигатель не запущен. Ни в коем случае нельзя нагревать систему под давлением.

Контакт с хладагентом может привести к обморожению. Держите лицо и руки на безопасном расстоянии, чтобы избежать травм.

Отсоединяя линии хладагента, всегда используйте защитные очки (даже если манометры показывают, что в системе нет хладагента).

Всегда соблюдайте меры предосторожности, отсоединяя штуцер. Ослабляйте штуцер медленно. Если система по-прежнему находится под давлением, то перед снятием штуцера удалите хладагент из системы.

Вдыхание паров хладагента через зажженную сигарету может привести к несчастному случаю или смертельному исходу.

Вдыхание паров хладагента кондиционера через зажженную сигарету или другие курительные приспособления или вдыхание паров, образующихся при контакте газообразного хладагента с пламенем, может привести к несчастному случаю или смертельному исходу.

Запрещается курить при обслуживании системы кондиционирования и в зонах возможного присутствия газообразного хладагента.

Перед началом проверки системы кондиционирования и обогрева воздуха установите машину на ровной горизонтальной поверхности. Опустите на землю все навесное оборудование. Убедитесь, что коробка передач находится в положении нейтраль или стоянка и что стояночный тормоз включен. Весь прочий персонал должен находиться вдалеке от машины или в зоне обзора.

Предупреждение

Горячая охлаждающая жидкость может стать причиной травмы. Любой контакт с горячей охлаждающей жидкостью или паром может вызвать серьезные ожоги. Прежде чем приступить к сливу охлаждающей жидкости, дождитесь, пока компоненты системы охлаждения достаточно остынут.

Технические характеристики

Таблица 1

Объем заправляемого масла при замене компонентов	
Accumulator (гидроаккумулятор)	30 мл (1 жидкая унц.)
Компрессор	См. раздел Проверка и регулировка, "Масло холодильного компрессора - проверка" .
Конденсатор	30 мл (1 жидкая унц.)
Испаритель	90 мл (3 жидких унц.)
Линейный осушитель (1)	30 мл (1 жидкая унц.)
Ресивер-осушитель	30 мл (1 жидкая унц.)

(1) Перед добавлением масла см. раздел Разборка и сборка Линейный осушитель хладагента - снятие и установка .

Введение

Масло служит для смазки элементов контура хладагента компрессора. Недостаток смазки может привести к заклиниванию компрессора. Избыток смазки снижает эффективность охлаждения воздуха, поступающего в кабину.

Следуя приведенной процедуре ниже, можно восстановить требуемый объем масла, если некоторое его количество было удалено из контура хладагента. Все системы заправляют маслом на заводе-изготовителе. При этом предполагается, что в системе по-прежнему находится масло, заправленное на заводе-изготовителе в соответствующем количестве. Также предполагается, что в результате утечек или сброса давления было потеряно минимальное количество масла.

Проверьте масло в системе кондиционирования воздуха

Всякий раз, когда удаляется хладагент или когда снимается какой-либо элемент системы кондиционирования воздуха, также удаляется некоторое количество масла для холодильных установок. В связи с этим необходимо добавить нужное количество масла. Ниже приведены три примера условий эксплуатации, когда компрессорное масло должно быть заменено.

Примечание: Если до обслуживания в системе наблюдались утечки масла, точно определить количество масла, необходимого для заправки системы, невозможно. В этом случае определить требуемое количество масла можно только путем промывки системы и применения соответствующей процедуры заправки. См. раздел Проверка и регулировка Промывка, "системы хладагентом" "Заправка масла после промывки системы" .

- (A) Масло, удаленное из системы при извлечении хладагента. Инструкции по удалению хладагента см. в разделе Проверка и регулировка, "Удаление хладагента" . Зафиксируйте количество масла, которое было собрано при удалении хладагента.
- (B) Масло, удаленное из системы при замене какого-либо компонента, **кроме компрессора системы кондиционирования воздуха** . См. раздел "Объем заправляемого масла при замене компонентов" . См. таб. 1 .
- (C) Масло удаляется при замене компрессора системы кондиционирования воздуха. См. раздел Проверьте масло в системе кондиционирования воздуха .

Замена элемента

В том случае, если требуется заменить какую-либо деталь, используйте нижеприведенный порядок операций.

Примечание: Если сбой компонента приводит к попаданию в систему частиц металла или другого постороннего материала, необходимо будет ее промыть. См. раздел Поиск и устранение неисправностей Промывка, "системы кондиционирования" для проверки статуса надлежащей диагностики. Замена дроссельной трубки и ресивера-осушителя рекомендуется в случае загрязнения системы кондиционирования. Промывка A/C линий, конденсатора и испарителя компонентов необходима для безопасной установки нового компрессора. Несоблюдение этого требования может привести к аннулированию гарантии компонента.

1. Если система A/C является исправной при работе двигателя на 1000 об/мин. Задайте максимальную температуру охлаждения. Переведите переключатель частоты вращения вентилятора в положение HIGH (ВЫСОКАЯ). Состояние системы стабилизируется через 10 мин.
2. Заглушите двигатель. Удалите хладагент из системы. См. документ Проверка и регулировка , "Извлечение хладагент"
3. Извлеките все компоненты по мере необходимости. Установите заглушки на отсоединенные трубопроводы.
4. Замените все поврежденные компоненты
5. См. таблицу 1 для определения количества масла для замены компонентов.
6. Добавить в количество масла из извлечения плюс количество для каждого заменяемого элемента обратно в систему.

7. Выполните проверку холодильного контура системы эвакуации. См. раздел Проверка и регулировка, "Удаление хладагента из системы" .

Замена компрессора системы кондиционирования воздуха

В процессе замены компрессора системы кондиционирования воздуха необходимо слить масло (PAG, POE) с помощью описанной ниже процедуры. Если кондиционер заправлен хладагентом, следуйте процедуре по удалению хладагента.

1. Выполните процедуры, описанные в разделе Проверка и регулировка, "Удаление хладагента" .

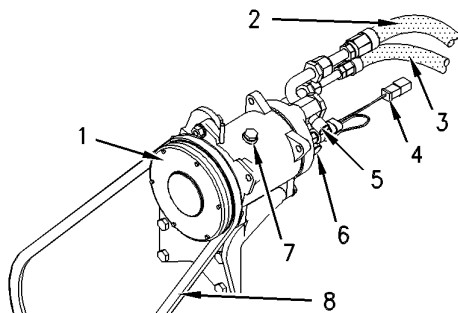


Рисунок 1 g00296421

- (1) Шкив
- (2) Шланг (низкого давления)
- (3) Шланг (высокого давления)
- (4) Электрический жгут проводов
- (5) Вентиль для технического обслуживания (низкого давления)
- (6) Вентиль для технического обслуживания (высокого давления)
- (7) Пробка (для смены масла)
- (8) Ремень

2. Извлеките старый компрессор кондиционера из системы кондиционирования воздуха. Установите защитные крышки на все фитинги и шланги.

3. Установите компрессор в горизонтальном положении на стенде или другой подходящей рабочей поверхности таким образом, чтобы сливная пробка (7) была обращена вниз. Снимите сливную пробку (7) с компрессора. Слейте масло в чистую емкость. Покачайте компрессор вперед и назад для слива всего масла. Кроме того, проверните вал компрессора, чтобы слить оставшееся в масляном отстойнике масло. Запишите объем слитого хладагента. Проверьте, не содержит ли масло:

- Примеси
- металлические частицы;
- резиновые частицы;
- грязь.

Примечание: Если сбой компонента приводит к попаданию в систему частиц металла или другого постороннего материала, необходимо будет ее промыть. См. раздел Поиск и устранение неисправностейПромывка системы кондиционирования, "" для обеспечения диагностики. Замена дроссельной трубки и аккумулятора/ресивера-осушителя рекомендуется в случае загрязнения системы кондиционирования. Промывка A/C линий, конденсатора и испарителя компонентов необходима для безопасной установки нового компрессора. Несоблюдение этого требования может привести к аннулированию гарантии компонента.

4. Запишите объем масла из старого компрессора.

5. См. раздел Технические характеристики нового компрессора, чтобы определить тип масла компрессора и объем.

Примечание: Не используйте полиалкалингликолевое (PAG) масло (134A) в компрессоре в сборе 294-8140 . Используйте масло на основе полиэфиров (POE) . Использование других масел приведет к быстрому сбою диэлектрика в компрессоре.

Примечание: Новый компрессор системы кондиционирования воздуха уже содержит внутри себя масло. Некоторые новые компрессоры будут содержать объем масла 180 мл, в то время другие новые компрессоры содержат объем 300 мл.

6. Определите количество масла, необходимого системе кондиционирования воздуха ((масло в системе кондиционирования воздуха)). Добавьте масло в следующем количестве: удаленное масло (A) плюс масло для других заменяемых компонентов (B) (см. таблицу 1) плюс масло, удаленное из старого компрессора (C.) В результате получается следующее количество: A+B+C = масло в системе кондиционирования воздуха

7. Наконец, возьмите количество масла в новом компрессоре и вычтите количество масла в системе кондиционирования воздуха, чтобы определить количество масла, которое требуется слить. Масло необходимо слить из нового компрессора до установки, чтобы избежать избыточной заправки. Масло в новом компрессоре - масло в системе кондиционирования воздуха = количество масла, которое необходимо слить из нового компрессора. Пример

- Объем слитого масла (A) составляет 60 мл (2 унции) .
- Если был заменен осушитель, количество масла, которое необходимо добавить в связи с заменой компонентов (B) , составляет 30 мл (1 унцию) .
- Объем масла, слитого из старого компрессора (C,) равен 90 мл (3 унции) .
- Объем масла внутри нового компрессора, согласно данным на ярлыке ((масло в новом компрессоре)), составляет 300 мл (10,2 унции) .

Таким образом, объем масла в системе кондиционирования воздуха = A + B + C = 60 + 30 + 90 = 180 мл (6,1 унции) .

Наконец, объем масла в новом компрессоре - объем масла в системе кондиционирования воздуха = 300 - 180 = 120 мл (4,1 унции) .

Это означает, что в описанном выше примере необходимо слить из нового компрессора 120 мл (4,1 унции) масла.

Примечание: При определенных обстоятельствах приведенное выше вычисление могло дать отрицательное значение. В таких ситуациях масло в соответствующем объеме необходимо не сливать из компрессора, а ДОБАВЛЯТЬ в систему кондиционирования воздуха.

8. Установите новый компрессор кондиционера.

9. Выполните проверку холодильного контура системы эвакуации. См. раздел Проверка и регулировка, "Удаление хладагента из системы" .

Дроссельная трубка хладагента в сборе - снятие и установка

Разборка и сборка
UENR4125

i05958716

Дроссельная трубка может быть расположена в трубопроводе хладагента вблизи впускного отверстия испарителя или во встроенном осушителе.

Если дроссельная трубка расположена в трубопроводе хладагента вблизи впускного отверстия испарителя, соблюдайте указанный ниже порядок действий. Если дроссельная трубка расположена во встроенном осушителе, следуйте указаниям в разделе "Замена осушителя".

Снятие дроссельной трубки

Перед началом технического обслуживания системы кондиционирования воздуха ознакомьтесь с требованиями техники безопасности.

Перед снятием аккумулятора необходимо удалить хладагент. См. раздел Проверка и регулировка, "Удаление хладагента" .

Уведомление

Не пытайтесь снять дроссельную трубку с помощью плоскогубцев. Не перекручивайте и не проворачивайте дроссельную трубку внутри патрубка.

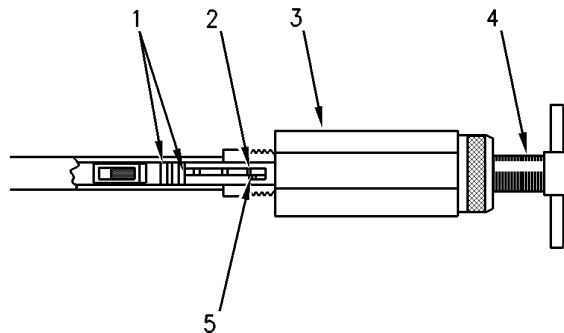


Рисунок 1

Дроссельная трубка

g00379603

(1) Уплотнительные кольца

(2) Выступы

(3) Кузов

(4) Ходовой винт

(5) Пальцевый фиксатор

1. Отсоедините трубопровод высокого давления в месте его подсоединения к впускному отверстию испарителя, имеющему увеличенное поперечное сечение. Это поможет снять дроссельную трубку.

2. Совместите короткие пальцы инструмента для снятия дроссельной трубки 1U-9890 с ребрами трубки. Вставьте инструмент в трубку таким образом, чтобы он касался дна.

3. Вращайте ходовой винт (4) по часовой стрелке. Винт вращайте до тех пор, пока в выступы (2), имеющиеся на дроссельной трубки, не войдет пальцевый фиксатор (5). Пальцевый фиксатор (5) является частью инструмента для демонтажа.

4. Удерживайте ходовой винт (4) неподвижно. Вращая корпус (3) по резьбе, переместите его вперед до упора во впускное отверстие.

5. Продолжая удерживать ходовой винт в неподвижном положении, навинчивайте корпус до тех пор, пока не освободите дроссельную трубку.

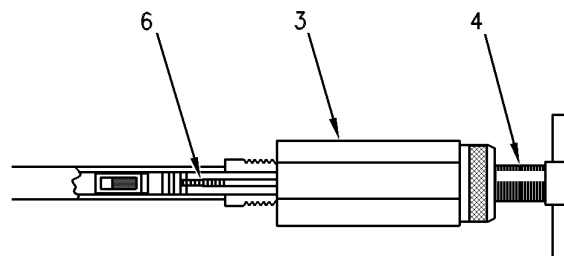


Рисунок 2

Снятие сломанной дроссельной трубки

g00381412

(3) Body (кузов)

(4) Ходовой винт

(6) Наконечник съемника

6. Для снятия дроссельной трубки в сборе используйте наконечник съемника (6), имеющийся на инструменте для снятия дроссельной трубки 1U-9890. Вставьте приспособление во впускной патрубок испарителя и вверните его в латунную сердцевину дроссельной трубки.

7. Повторите операции 3 и 4.

8. Как только латунная сердцевина дроссельной трубки извлечена, навинтите приспособление на пластмассовый корпус, а затем повторите операции 3 и 4.

Установка дроссельной трубки

1. Смажьте уплотнительное кольцо дроссельной трубки соответствующим чистым маслом для холодильных установок.

2. Установите дроссельную трубку на инструмент для снятия дроссельной трубки 1U-9890. Вставьте дроссельную трубку во впускной патрубок испарителя без скручивания до установки в необходимое положение.

3. Снимите инструмент для снятия с дроссельной трубки.

4. Установите новое уплотнительное кольцо, смазанное чистым маслом для холодильных установок. Подсоедините трубопровод высокого давления к впускному патрубку испарителя, имеющему увеличенное поперечное сечение.

5. Выполните проверку герметичности. Вакуумируйте и заправьте систему. См. раздел Проверка и регулировка Удаление хладагента из систем, "ы". Также см. раздел Проверка и регулировка, "Холодильная система - заправка".

Ресивер-осушитель хладагента - Снятие и установка

Разборка и сборка
UENR4125

i05958710

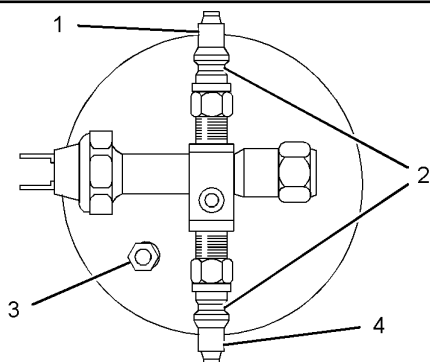


Рисунок 1
Ресивер-осушитель, вид сверху
(1) Впускные клапаны
(2) Быстроразъемные фитинги
(3) Индикатор влажности
(4) Outlet (выпуск)

g01257459

Уведомление

После замены ресивера-осушителя, если он не оснащен быстроразъемными соединителями кондиционера воздуха, необходимо полностью восполнить количество хладагента в системе, затем извлечь хладагент и снова заполнить систему хладагентом.

Хладагент, имеющийся в системе, подлежит извлечению, если ресивер-осушитель не имеет быстроразъемных соединителей (2) кондиционера воздуха. См. Проверка и регулировка, "Удаление хладагента" перед снятием ресивера-осушителя. Если ресивер-осушитель имеет быстроразъемные соединители кондиционера воздуха (2), используйте порядок операций, изложенный ниже.

Перед началом технического обслуживания системы кондиционирования воздуха ознакомьтесь с требованиями техники безопасности.

1. Остановите двигатель на 5 минут, чтобы дать возможность достичь выравнивания давлений в системе кондиционирования воздуха.

2. Отсоедините впускное отверстие шланга (1) от старого ресивера-осушителя в месте соединения с быстроразъемным соединителем.

3. Присоедините шланг, который был отсоединен в пункте к 2 впускному отверстию нового ресивера-осушителя.

4. Отсоедините электрические провода от старого ресивера-осушителя. Подсоедините их к новому ресиверу-осушителю.

Примечание: Если ресивер-осушитель имеет быстроразъемные соединители, не добавляйте масло или хладагент в систему.

5. Запустите двигатель. Дайте системе кондиционирования поработать в течение одной минуты.

6. На работающей системе кондиционирования воздуха отсоедините шланг выпускного отверстия (4) со старого ресивера-осушителя. Отсоедините старый ресивер-осушитель от быстроразъемных соединителей кондиционера воздуха.

7. Остановите двигатель на 5 минут, чтобы дать возможность достичь выравнивания давлений в системе кондиционирования воздуха.

8. Присоедините шланг выпускного отверстия (4), отсоединенный при выполнении пункта 6, к новому ресиверу-осушителю.

Примечание: Ресивер-осушитель подлежит ежегодной замене. Ресивер-осушитель должен заменяться также после каждой разгерметизации системы. Ресивер-осушитель подлежит замене, если индикатор влажности (3) перенасыщен влагой. При перенасыщении ресивера-осушителя влагой индикатор влажности (3) имеет розовый или белый цвет.

Слив хладагента

Проверка и регулировка
UENR4125

i06591378

⚠ Предупреждение

Контакт с хладагентом чреват травмой.

Эта система находится под давлением постоянно, даже если двигатель не запущен. Ни в коем случае нельзя нагревать систему под давлением.

Контакт с хладагентом может привести к обморожению. Держите лицо и руки на безопасном расстоянии, чтобы избежать травм.

Отсоединяя линии хладагента, всегда используйте защитные очки (даже если манометры показывают, что в системе нет хладагента).

Всегда соблюдайте меры предосторожности, отсоединяя штуцер. Ослабляйте штуцер медленно. Если система по-прежнему находится под давлением, то перед снятием штуцера удалите хладагент из системы.

Вдыхание паров хладагента через зажженную сигарету может привести к несчастному случаю или смертельному исходу.

Вдыхание паров хладагента кондиционера через зажженную сигарету или другие курительные приспособления или вдыхание паров, образующихся при контакте газообразного хладагента с пламенем, может привести к несчастному случаю или смертельному исходу.

Запрещается курить при обслуживании системы кондиционирования и в зонах возможного присутствия газообразного хладагента.

Перед началом проверки системы кондиционирования и обогрева воздуха установите машину на ровной горизонтальной поверхности. Опустите на землю все навесное оборудование. Убедитесь, что коробка передач находится в положении нейтраль или стоянка и что стояночный тормоз включен. Весь прочий персонал должен находиться вдалеке от машины или в зоне обзора.

Предупреждение

Горячая охлаждающая жидкость может стать причиной травмы. Любой контакт с горячей охлаждающей жидкостью или паром может вызвать серьезные ожоги. Прежде чем приступить к сливу охлаждающей жидкости, дождитесь, пока компоненты системы охлаждения достаточно остынут.

Перед проведением технического обслуживания из системы кондиционирования воздуха необходимо удалить хладагент. Для этого выполните следующие действия:

1. Используйте прибор для определения типа хладагента. Этот прибор определяет хладагенты, отличные от хладагента R134a. Использование прибора предотвратит загрязнение хладагентом оборудования для удаления и заправки хладагента. Прибор также определяет концентрацию воздуха, который может присутствовать в системе.

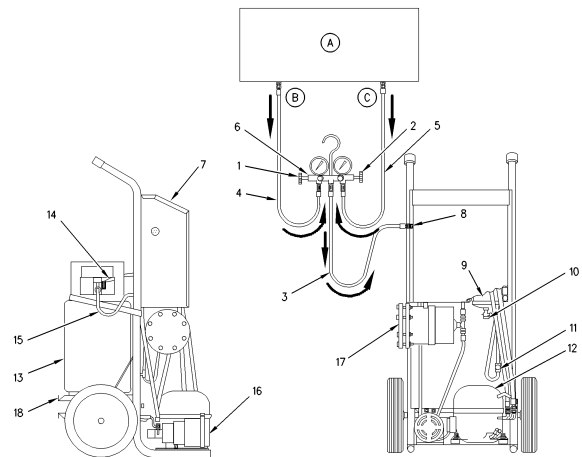


Рисунок 1

g00389232

(1) Клапан низкого давления. (2) Клапан высокого давления. (3) Заправочный шланг. (4) Шланг низкого давления (5) Шланг высокого давления (6) Измерительно-распределительный коллектор. (7) Панель управления. (8) Впускной штуцер установки для удаления хладагента. (9) Гидроаккумулятор/маслоотделитель. (10) Сливной клапан. (11) Клапан давления гидроаккумулятора. (12) Компрессор. (13) Бак для хладагента. (14) Шланг (для жидкости). (15) Шланг (для паров). (16) Насос для перекачки хладагента. (17) Фильтр-осушитель. (18) Весы. (A) Холодильный компрессор. (B) Сторона низкого давления (всасывания). (C) Сторона высокого давления (нагнетания).

2. Установите измерительно-распределительный коллектор (6) . Убедитесь в том, что оба клапана закрыты. Чтобы закрыть клапаны, поверните их по часовой стрелке. См. раздел Проверка и регулировка, "Измерительно-распределительный коллектор (хладагент) — установка" .

Примечание: Не включайте двигатель.

3. Подсоедините заправочный шланг (3) измерительно-распределительного коллектора к впускному штуцеру (8) установки для обслуживания хладагента.

4. Медленно откройте клапаны (1) и (2) , чтобы стравить воздух из заправочного шланга. Убедитесь, что клапаны на баке (13) для хладагента открыты. Один вентиль для паров, другой для жидкого хладагента.

5. Подсоедините установку для удаления хладагента к электрической розетке и поверните переключатель питания в положение ВКЛ . Этот переключатель расположен на панели управления (7) .

6. Нажмите кнопку "запуска компрессора" . Загорится оранжевый индикатор "включения компрессора" . Компрессор (12) начнет работать. После завершения процесса удаления хладагента компрессор автоматически отключится.

7. Слейте холодильное масло из гидроаккумулятора (9) . Откройте клапан давления (11) гидроаккумулятора на время, достаточное для того, чтобы масло могло стечь из компрессора в гидроаккумулятор. Медленно откройте сливной клапан (10) для масла и слейте масло в мерный стакан. Не допускайте полной потери давления в гидроаккумуляторе/маслоотделителе. Когда масло перестанет сливаться, закройте сливной клапан (10) .

8. Если 15.0 mL (.50 fl oz) компрессорного масла было потеряно в процессе слива, в систему следует добавить новое масло. См. раздел Проверка и регулировка, "Масло холодильного компрессора — проверка" .

9. Система подлежит очистке, если в ней имеются циркулирующие металлические частицы или иные посторонние вещества, возникшие в результате неисправности какого-либо компонента. **Посторонние вещества, присутствующие в системе, могут вывести из строя компрессор** . См. раздел Проверка и регулировка, "Удаление хладагента из системы" .

Система хладагента - заправка

Проверка и регулировка
UENR4125

i05958723

⚠ Предупреждение

Контакт с хладагентом чреват травмой.

Эта система находится под давлением постоянно, даже если двигатель не запущен. Ни в коем случае нельзя нагревать систему под давлением.

Контакт с хладагентом может привести к обморожению. Держите лицо и руки на безопасном расстоянии, чтобы избежать травм.

Отсоединяя линии хладагента, всегда используйте защитные очки (даже если манометры показывают, что в системе нет хладагента).

Всегда соблюдайте меры предосторожности, отсоединяя штуцер. Ослабляйте штуцер медленно. Если система по-прежнему находится под давлением, то перед снятием штуцера удалите хладагент из системы.

Вдыхание паров хладагента через зажженную сигарету может привести к несчастному случаю или смертельному исходу.

Вдыхание паров хладагента кондиционера через зажженную сигарету или другие курительные приспособления или вдыхание паров, образующихся при контакте газообразного хладагента с пламенем, может привести к несчастному случаю или смертельному исходу.

Запрещается курить при обслуживании системы кондиционирования и в зонах возможного присутствия газообразного хладагента.

Перед началом проверки системы кондиционирования и обогрева воздуха установите машину на ровной горизонтальной поверхности. Опустите на землю все навесное оборудование. Убедитесь, что коробка передач находится в положении нейтраль или стоянка и что стояночный тормоз включен. Весь прочий персонал должен находиться вдалеке от машины или в зоне обзора.

⚠ Предупреждение

Горячая охлаждающая жидкость может стать причиной травмы. Любой контакт с горячей охлаждающей жидкостью или паром может вызвать серьезные ожоги. Прежде чем приступить к сливу охлаждающей жидкости, дождитесь, пока компоненты системы охлаждения достаточно остынут.

Примечание: Чтобы избежать взаимного загрязнения полиалкалингликолевым маслом (PAG) и маслом электропривода компрессора на основе полиолэфиров (POE), выполните следующие действия:

- Перед началом обслуживания системы кондиционирования воздуха промойте шланги для технического обслуживания (красный, синий и желтый) и муфты R-134a (сторона высокого и низкого давления) с помощью подходящего растворителя для систем кондиционирования R-134a
- Также можно использовать новые шланги и муфты на машинах D7E . Номера шлангов по каталогу: 272-3091 красный, 208-1335 синий, 208-1334 желтый; муфты 208-1339 (сторона низкого давления) и 208-1340 (сторона высокого давления).

Таблица 1

Необходимые инструменты		
Номер по каталогу	Наименование	Кол-во
4C-4874	Устройство тепловой защиты	1

Зависимость давления от температуры (для хладагента R-134a)

Таблица 2 может быть использована для определения уровня давления и оценки степени загрязнения хладагента, находящегося в баке. Таблицу 2 можно использовать также для неработающей системы кондиционирования воздуха. Состояние системы должно стабилизироваться при температуре окружающего воздуха. Для этого машина не должна эксплуатироваться в течение 10 - 12 часов. Машина не должна стоять под прямыми солнечными лучами.

В том случае, если давление, измеренное при какой-либо температуре, не соответствует значению, указанному в таблице, это может быть вызвано следующими причинами:

- система загрязнена;
- в систему заправлен иной хладагент;
- в систему заправлено количество хладагента, которое не соответствует требуемому.

Таблица 2

Зависимость давления от температуры (для хладагента R-134a)	
Температура, °C (°F)	Давление, кПа (фунты на кв. дюйм) (1)
-18 °C (0,0 °F)	44 кПа (6,4 фунта на кв. дюйм)
-17 °C (2,0 °F)	51 кПа (7,4 фунта на кв. дюйм)
-16 °C (4,0 °F)	59 кПа (8,5 фунта на кв. дюйм)
-14 °C (6,0 °F)	66 кПа (9,6 фунта на кв. дюйм)
-13 °C (8,0 °F)	74 кПа (10,7 фунта на кв. дюйм)
-12 °C (10,0 °F)	82 кПа (11,9 фунта на кв. дюйм)
-11 °C (12,0 °F)	90 кПа (13,1 фунта на кв. дюйм)
-10 °C (14,0 °F)	99 кПа (14,3 фунта на кв. дюйм)
-9 °C (16,0 °F)	108 кПа (15,6 фунта на кв. дюйм)
-8 °C (18,0 °F)	117 кПа (17,0 фунта на кв. дюйм)
-7 °C (20,0 °F)	127 кПа (18,4 фунта на кв. дюйм)

-6 °C (21,0 °F)	132 кПа (19,1 фунта на кв. дюйм)
-6 °C (22,0 °F)	137 кПа (19,8 фунта на кв. дюйм)
-5 °C (23,0 °F)	141 кПа (20,5 фунта на кв. дюйм)
-4 °C (24,0 °F)	147 кПа (21,3 фунта на кв. дюйм)
-4 °C (25,0 °F)	152 кПа (22,0 фунта на кв. дюйм)
-3 °C (26,0 °F)	157 кПа (22,8 фунта на кв. дюйм)
-3 °C (27,0 °F)	163 кПа (23,6 фунта на кв. дюйм)
-2 °C (28,0 °F)	168 кПа (24,4 фунта на кв. дюйм)
-2 °C (29,0 °F)	174 кПа (25,2 фунта на кв. дюйм)
-1 °C (30,0 °F)	179 кПа (26,0 фунта на кв. дюйм)
-1 °C (31,0 °F)	185 кПа (26,8 фунта на кв. дюйм)
0 °C (32,0 °F)	191 кПа (27,7 фунта на кв. дюйм)
1 °C (33,0 °F)	197 кПа (28,5 фунта на кв. дюйм)
1 °C (34,0 °F)	203 кПа (29,4 фунта на кв. дюйм)
2 °C (35,0 °F)	209 кПа (30,3 фунта на кв. дюйм)
2 °C (36,0 °F)	215 кПа (31,2 фунта на кв. дюйм)
3 °C (37,0 °F)	221 кПа (32,1 фунта на кв. дюйм)
3 °C (38,0 °F)	228 кПа (33,0 фунта на кв. дюйм)
4 °C (39,0 °F)	234 кПа (34,0 фунта на кв. дюйм)
4 °C (40,0 °F)	241 кПа (34,9 фунта на кв. дюйм)
5 °C (41,0 °F)	248 кПа (35,9 фунта на кв. дюйм)
6 °C (42,0 °F)	254 кПа (36,9 фунта на кв. дюйм)
6 °C (43,0 °F)	261 кПа (37,9 фунта на кв. дюйм)
7 °C (44,0 °F)	263 кПа (38,9 фунта на кв. дюйм)
7 °C (45,0 °F)	275 кПа (39,9 фунта на кв. дюйм)
8 °C (46,0 °F)	283 кПа (41,0 фунта на кв. дюйм)
8 °C (47,0 °F)	290 кПа (42,0 фунта на кв. дюйм)
9 °C (48,0 °F)	297 кПа (43,1 фунта на кв. дюйм)
9 °C (49,0 °F)	305 кПа (44,2 фунта на кв. дюйм)
10 °C (50,0 °F)	312 кПа (45,3 фунта на кв. дюйм)
11 °C (51,0 °F)	320 кПа (46,4 фунта на кв. дюйм)
11 °C (52,0 °F)	328 кПа (47,5 фунта на кв. дюйм)
12 °C (53,0 °F)	336 кПа (48,7 фунта на кв. дюйм)
12 °C (54,0 °F)	344 кПа (49,9 фунта на кв. дюйм)
13 °C (55,0 °F)	352 кПа (51,0 фунта на кв. дюйм)
13 °C (56,0 °F)	360 кПа (52,2 фунта на кв. дюйм)
14 °C (57,0 °F)	369 кПа (53,5 фунта на кв. дюйм)
14 °C (58,0 °F)	377 кПа (54,7 фунта на кв. дюйм)
15 °C (59,0 °F)	385 кПа (55,9 фунта на кв. дюйм)
16 °C (60,0 °F)	394 кПа (57,2 фунта на кв. дюйм)
16 °C (61,0 °F)	403 кПа (58,2 фунта на кв. дюйм)
17 °C (62,0 °F)	412 кПа (59,8 фунта на кв. дюйм)
17 °C (63,0 °F)	421 кПа (61,1 фунта на кв. дюйм)
18 °C (64,0 °F)	430 кПа (62,4 фунта на кв. дюйм)
18 °C (65,0 °F)	440 кПа (63,8 фунта на кв. дюйм)
19 °C (66,0 °F)	450 кПа (65,2 фунта на кв. дюйм)
19 °C (67,0 °F)	459 кПа (66,8 фунта на кв. дюйм)
20 °C (68,0 °F)	469 кПа (68,0 фунта на кв. дюйм)
21 °C (69,0 °F)	478 кПа (69,4 фунта на кв. дюйм)
21 °C (70,0 °F)	488 кПа (70,8 фунта на кв. дюйм)
22 °C (71,0 °F)	498 кПа (72,3 фунта на кв. дюйм)
22 °C (72,0 °F)	509 кПа (73,8 фунта на кв. дюйм)
23 °C (73,0 °F)	519 кПа (75,3 фунта на кв. дюйм)
23 °C (74,0 °F)	530 кПа (76,8 фунта на кв. дюйм)
24 °C (75,0 °F)	540 кПа (78,3 фунта на кв. дюйм)
24 °C (76,0 °F)	551 кПа (79,9 фунта на кв. дюйм)
25 °C (77,0 °F)	562 кПа (81,5 фунта на кв. дюйм)
26 °C (78,0 °F)	573 кПа (83,1 фунта на кв. дюйм)
26 °C (79,0 °F)	584 кПа (84,7 фунта на кв. дюйм)
27 °C (80,0 °F)	595 кПа (86,3 фунта на кв. дюйм)
27 °C (81,0 °F)	607 кПа (88,0 фунта на кв. дюйм)
28 °C (82,0 °F)	618 кПа (89,7 фунта на кв. дюйм)
28 °C (83,0 °F)	630 кПа (91,4 фунта на кв. дюйм)
29 °C (84,0 °F)	642 кПа (93,1 фунта на кв. дюйм)
29 °C (85,0 °F)	654 кПа (94,8 фунта на кв. дюйм)
30 °C (86,0 °F)	666 кПа (96,6 фунта на кв. дюйм)
31 °C (87,0 °F)	678 кПа (98,4 фунта на кв. дюйм)
31 °C (88,0 °F)	691 кПа (100,2 фунта на кв. дюйм)
32 °C (89,0 °F)	703 кПа (102,0 фунта на кв. дюйм)
32 °C (90,0 °F)	716 кПа (103,8 фунта на кв. дюйм)
33 °C (91,0 °F)	729 кПа (105,7 фунта на кв. дюйм)
33 °C (92,0 °F)	742 кПа (107,6 фунта на кв. дюйм)
34 °C (93,0 °F)	755 кПа (109,5 фунта на кв. дюйм)
34 °C (94,0 °F)	768 кПа (111,4 фунта на кв. дюйм)
35 °C (95,0 °F)	782 кПа (113,4 фунта на кв. дюйм)
36 °C (96,0 °F)	796 кПа (115,4 фунта на кв. дюйм)
36 °C (97,0 °F)	809 кПа (117,4 фунта на кв. дюйм)
37 °C (98,0 °F)	823 кПа (119,4 фунта на кв. дюйм)
37 °C (99,0 °F)	838 кПа (121,5 фунта на кв. дюйм)
38 °C (100,0 °F)	852 кПа (123,5 фунта на кв. дюйм)

38 °C (101,0 °F)	866 кПа (125,6 фунта на кв. дюйм)
39 °C (102,0 °F)	881 кПа (127,8 фунта на кв. дюйм)
39 °C (103,0 °F)	896 кПа (129,9 фунта на кв. дюйм)
40 °C (104,0 °F)	911 кПа (132,1 фунта на кв. дюйм)
41 °C (105,0 °F)	926 кПа (134,3 фунта на кв. дюйм)
41 °C (106,0 °F)	941 кПа (136,5 фунта на кв. дюйм)
42 °C (107,0 °F)	956 кПа (138,7 фунта на кв. дюйм)
42 °C (108,0 °F)	972 кПа (141,0 фунта на кв. дюйм)
43 °C (109,0 °F)	988 кПа (143,3 фунта на кв. дюйм)
43 °C (110,0 °F)	1004 кПа (145,6 фунта на кв. дюйм)
44 °C (111,0 °F)	1020 кПа (147,9 фунта на кв. дюйм)
44 °C (112,0 °F)	1036 кПа (150,3 фунта на кв. дюйм)
45 °C (113,0 °F)	1053 кПа (152,7 фунта на кв. дюйм)
46 °C (114,0 °F)	1069 кПа (155,1 фунта на кв. дюйм)
46 °C (115,0 °F)	1087 кПа (157,6 фунта на кв. дюйм)
47 °C (116,0 °F)	1103 кПа (160,0 фунта на кв. дюйм)
47 °C (117,0 °F)	1120 кПа (162,5 фунта на кв. дюйм)
48 °C (118,0 °F)	1138 кПа (165,1 фунта на кв. дюйм)
48 °C (119,0 °F)	1156 кПа (167,6 фунта на кв. дюйм)
49 °C (120,0 °F)	1173 кПа (170,2 фунта на кв. дюйм)
49 °C (121,0 °F)	1191 кПа (172,8 фунта на кв. дюйм)
50 °C (122,0 °F)	1209 кПа (175,4 фунта на кв. дюйм)
51 °C (123,0 °F)	1228 кПа (178,1 фунта на кв. дюйм)
51 °C (124,0 °F)	1247 кПа (180,8 фунта на кв. дюйм)
52 °C (125,0 °F)	1265 кПа (183,5 фунта на кв. дюйм)
52 °C (126,0 °F)	1285 кПа (186,3 фунта на кв. дюйм)
53 °C (127,0 °F)	1304 кПа (189,1 фунта на кв. дюйм)
53 °C (128,0 °F)	1323 кПа (191,9 фунта на кв. дюйм)
54 °C (129,0 °F)	1342 кПа (194,7 фунта на кв. дюйм)
54 °C (130,0 °F)	1362 кПа (197,6 фунта на кв. дюйм)
55 °C (131,0 °F)	1382 кПа (200,5 фунта на кв. дюйм)
56 °C (132,0 °F)	1402 кПа (203,4 фунта на кв. дюйм)
56 °C (133,0 °F)	1422 кПа (206,3 фунта на кв. дюйм)
57 °C (134,0 °F)	1443 кПа (209,3 фунта на кв. дюйм)

(1) Все значения давления в данной таблице являются давлением по манометру.

Порядок наклеивания табличек

Прикрепите к системе кондиционирования воздуха табличку с указанием количества хладагента, заправленного в систему. Эта табличка позволит облегчить идентификацию системы. См. таблицу 3, в которой указаны номера по каталогу соответствующих табличек. Для крепления таблички к системе можно использовать кабельные накладки 8L-8413.

Таблица 3

Вместимость системы	Номер детали (табличка)
Масло системы кондиционирования воздуха 9U-7551	
1,5 кг (3,31 фунта)	130-4677
1,8 кг (3,97 фунта)	114-0050
1,9 кг (4,19 фунта)	114-0051
2,0 кг (4,41 фунта)	114-0052
2,1 кг (4,63 фунта)	114-0053
2,2 кг (4,85 фунта)	114-0054
2,3 кг (5,07 фунта)	114-0055
2,5 кг (5,51 фунта)	114-0056
2,7 кг (5,95 фунта)	114-0057
3,0 кг (6,61 фунта)	114-0058
3,1 кг (6,83 фунта)	140-7484
Масло системы кондиционирования воздуха 4C-2959	
1,6 кг (3,54 фунта)	114-0059
1,7 кг (3,75 фунта)	114-0060
1,8 кг (3,97 фунта)	114-0061
1,9 кг (4,19 фунта)	114-0062
2,0 кг (4,41 фунта)	114-0063
2,1 кг (4,63 фунта)	114-0064
2,2 кг (4,85 фунта)	114-0065
2,3 кг (5,07 фунта)	114-0066
2,4 кг (5,29 фунта)	114-0067
2,5 кг (5,51 фунта)	114-0068
2,6 кг (5,73 фунта)	114-0048
2,7 кг (5,95 фунта)	114-0069
3,0 кг (6,61 фунта)	114-0070
3,8 кг (8,38 фунта)	114-0071
Масло системы кондиционирования воздуха 4C-2960	
1,1 кг (2,42 фунта)	122-3300

1,4 кг (3,09 фунта)	114-0072
1,5 кг (3,31 фунта)	114-0073
1,6 кг (3,53 фунта)	114-0074
1,7 кг (3,75 фунта)	114-0075
1,8 кг (3,97 фунта)	114-0076
1,9 кг (4,19 фунта)	114-0077
2,0 кг (4,41 фунта)	114-0078
2,1 кг (4,63 фунта)	114-0079
2,2 кг (4,85 фунта)	114-0080
2,3 кг (5,07 фунта)	114-0081
2,4 кг (5,29 фунта)	114-0082
2,5 кг (5,51 фунта)	114-0083
2,6 кг (5,73 фунта)	114-0084
2,7 кг (5,95 фунта)	122-3301
2,8 кг (6,17 фунта)	114-0085
3,0 кг (6,61 фунта)	122-3302

Примечание: Запрещается добавлять жидкий или газообразный хладагент со стороны нагнетания (высокого давления) системы при работающем двигателе.

Уведомление

В системах с расширительным клапаном, в которых применяется полиалкалингликолевое масло (PAG), не рекомендуется пользоваться смотровым окном для определения степени заправки системы.

Примечание: Для систем с расширительным клапаном, содержащих полиалкалингликолевое масло (PAG), смотровое окно не может быть использовано для подпитки системы. Для полной заправки системы необходимо слить хладагент и откачать воздух из системы. После удаления хладагента и вакуумирования системы, произведите зарядку требуемого количества хладагента в систему. Рекомендуется применять только этот порядок операций. Сведения о заправочных массах хладагента см. в разделе Технические характеристики, "Заправочная масса хладагента в системе". См. также раздел Работа систем, "Определение типа системы кондиционирования воздуха".

Примечание: Перед заправкой системы проверьте следующие узлы и агрегаты.

1. Проверьте конденсатор и испаритель.
 - Осмотрите конденсатор и испаритель на предмет наличия инородных частиц, таких как грязь, насекомые, остатки пластиковых пакетов и т. д., засоряющих воздуховод.
 - В том случае, если конденсатор установлен на крыше или в другом удаленном от системы месте, проверьте, работают ли оба электродвигателя вентиляторов. Проверьте, нет ли загрязнений, блокирующих поток воздуха. Чистый конденсатор способствует продлению срока службы компрессора.
2. Проверьте натяжение приводного ремня компрессора.
3. Очистите приточный воздушный фильтр и рециркуляционный фильтр.
4. Проверьте индикатор влажности, расположенный на ресивере-осушителе или встроенном осушителе. В том случае, если он имеет розовый или белый цвет, в системе есть влага. Замените ресивер-осушитель или встроенный осушитель. См. раздел Разборка и сборка, "Подготовка машины к разборке и сборке". Если индикатор влажности имеет голубой цвет, состояние системы соответствует норме.
5. Проверьте конденсатный патрубок испарителя. Убедитесь в том, что патрубок не загрязнен и что клапан установлен надлежащим образом.

Примечание: Получить точные сведения о влажности в системе можно лишь после того, как новый ресивер-осушитель проработает 2 - 3 ч.

Примечание: Предпочтительный порядок зарядки системы кондиционирования воздуха описан ниже.

- Удалите хладагент из системы.

Заправка системы

Давление не может быть использовано как показатель правильной заправки системы кондиционирования воздуха

Только масса может быть использована в качестве показателя правильной заправки системы хладагентом. Давление зависит от нескольких переменных величин, в связи с чем система не может быть точно заправлена, если за ориентир будет взято давление.

Частота вращения компрессора - :

- Поток хладагента, создаваемый компрессором, влияет на развиваемое компрессором давление.

Поток воздуха и температура воздуха при прохождении через конденсатор и испаритель - :

- Объем и температура воздуха, который проходит через конденсатор и испаритель, влияет на давление, образуемое компрессором. Препятствия воздушному потоку влияют на количество тепла, которое отдается или поглощается хладагентом. Этот процесс влияет на величину рабочего давления.

Температура окружающей среды - :

- На величину давления оказывает влияние как температура окружающего воздуха, так и количество солнечного света, попадающего внутрь кабины.
- На температуру окружающего воздуха оказывают влияние шланги и другие компоненты. По мере возрастания температуры двигателя некоторое количество тепла от него передается хладагенту при прохождении его по шлангам и другим компонентам. Таким образом, на давление в компрессоре в значительной мере влияет тепло, поглощаемое из различных источников.
- Температура окружающего воздуха может измениться в процессе работы кондиционера, в связи с чем давление будет постоянно изменяться.

Закупорка внутренних элементов - :

- Закупорка может возникнуть в различных местах контура хладагента, оказывая влияние на величину и постоянство давления.

Примечание: Не добавляйте и не удаляйте хладагент по частям.

- Произведите вакуумирование системы.
- Заправьте требуемое количество хладагента в систему. Взвесьте хладагент.

Примечание: После удаления хладагента и вакуумирования системы, произведите зарядку требуемого количества хладагента в систему. Взвесьте хладагент. Сведения о заправочных массах хладагента см. в разделе Технические характеристики, "Заправочная масса хладагента в системе". См. также раздел Работа систем, "Определение типа системы кондиционирования воздуха".

Полная заправка системы из бака для хладагента, установленного на весах

Для заправки системы необходимы бак для хладагента, термоизоляционные материалы и весы. Порядок заправки системы изложен ниже.

Примечание: Убедитесь в том, что в баке достаточно хладагента для полной зарядки. Не используйте несколько баков хладагента, это приводит к неправильному определению количества хладагента для зарядки.

Уведомление

Перед зарядкой удалите хладагент из системы. См. раздел Проверка и регулировка, "Удаление хладагента из системы".

Массу хладагента, которую следует заправить в систему, см. в разделе Технические характеристики, "Заправочная масса хладагента в системе". См. также раздел Работа систем, "Определение типа системы кондиционирования воздуха".

Двигатель ОСТАНОВЛЕН

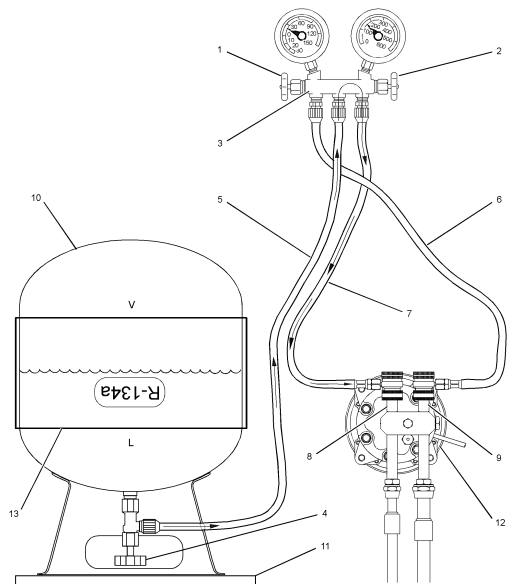


Рисунок 1

g02885759

Бак хладагента перевернут для жидкого зарядки

- (1) Клапан низкого давления
- (2) Клапан высокого давления
- (3) Измерительно-распределительный коллектор
- (4) Клапан на верхней части бака хладагента
- (5) Заправочный шланг
- (6) Шланг низкого давления
- (7) Шланг высокого давления
- (8) Клапан для обслуживания (линии нагнетания)
- (9) Клапан для обслуживания (линии всасывания)
- (10) Бак с хладагентом
- (11) Scale (шкала)
- (12) Компрессор
- (13) Теплоизоляционные материалы
- (V) Пар
- (L) Жидкость

1. Вручную затяните заправочный шланг (5), проходящий от измерительно-распределительного коллектора к клапану (4) бака хладагента (10). Откройте вентиль (4) на верхней части бака хладагента (10).

2. Переверните бак так, чтобы он опирался на ручки. Это позволит хладагенту проходить по заправочному шлангу (5) в измерительно-распределительный коллектор (3).

Поместите бак с хладагентом (10) на весы (11) клапаном (4) вниз. Проверьте и запишите вес бака.

3. Ослабьте шланг (5) на измерительно-распределительном коллекторе (3) на 2-3 секунды. Вновь затяните соединение. Это позволит удалить воздух из линии.

4. Откройте клапан высокого давления (2) измерительно-распределительного коллектора (3). Начнется зарядка системы жидким хладагентом со стороны высокого давления компрессора.

5. Следите за изменением массы бака с хладагентом (10) . Масса его уменьшается, поскольку хладагент из бака поступает в систему. После поступления в систему требуемого количества хладагента (соответствующего вместимости системы) закройте клапан (4) бака и клапан высокого давления (2) . Закрывание клапанов прекращает поток хладагента. Если система, например, имеет вместимость 1,8 кг (4 фунта) , то масса хладагента, поступившего в нее, также должна составить 1,8 кг (4 фунта) .

Примечание: При заправке системы кондиционирования воздуха требуются теплоизоляционные материалы (13) .

6. Запишите следующую информацию в билет "SIMS" .

- Запишите количество хладагента, которое вы удалили из "системы отопления, вентиляции и кондиционирования воздуха" .
- Запишите количество масла, слитого из "системы отопления, вентиляции и кондиционирования воздуха" или из компонентов этой "системы" .
- Запишите количество хладагента, которое зарядили обратно в систему.
- Запишите количество масла, добавленного в систему. вы пополняется в систему. Для определения количества масла, которое необходимо заменить, см. раздел Проверка и регулировка Масло для хладагента, "- проверка" .

7. Для проверки работоспособности системы отсоедините заправочный шланг (5) и проведите проверку. См. раздел Проверка и регулировка, "Производительность системы кондиционирования воздуха - проверка" .

Система хладагента - слив

Проверка и регулировка
UENR4125

i07594921

⚠ Предупреждение

Контакт с хладагентом чреват травмой.

Эта система находится под давлением постоянно, даже если двигатель не запущен. Ни в коем случае нельзя нагревать систему под давлением.

Контакт с хладагентом может привести к обморожению. Держите лицо и руки на безопасном расстоянии, чтобы избежать травм.

Отсоединяя линии хладагента, всегда используйте защитные очки (даже если манометры показывают, что в системе нет хладагента).

Всегда соблюдайте меры предосторожности, отсоединяя штуцер. Ослабляйте штуцер медленно. Если система по-прежнему находится под давлением, то перед снятием штуцера удалите хладагент из системы.

Вдыхание паров хладагента через зажженную сигарету может привести к несчастному случаю или смертельному исходу.

Вдыхание паров хладагента кондиционера через зажженную сигарету или другие курительные приспособления или вдыхание паров, образующихся при контакте газообразного хладагента с пламенем, может привести к несчастному случаю или смертельному исходу.

Запрещается курить при обслуживании системы кондиционирования и в зонах возможного присутствия газообразного хладагента.

Перед началом проверки системы кондиционирования и обогрева воздуха установите машину на ровной горизонтальной поверхности. Опустите на землю все навесное оборудование. Убедитесь, что коробка передач находится в положении нейтраль или стоянка и что стояночный тормоз включен. Весь прочий персонал должен находиться вдалеке от машины или в зоне обзора.

⚠ Предупреждение

Горячая охлаждающая жидкость может стать причиной травмы. Любой контакт с горячей охлаждающей жидкостью или паром может вызвать серьезные ожоги. Прежде чем приступать к сливу охлаждающей жидкости, дождитесь, пока компоненты системы охлаждения достаточно остынут.

При необходимости замены или ремонта какого-либо компонента следует сначала удалить хладагент из системы. Удаление хладагента из системы требуется также в том случае, если система за длительный период времени потеряла какое-то количество хладагента. Вакуумирование необходимо для удаления из системы воздуха и влаги. Производить полную зарядку системы без предварительного вакуумирования категорически запрещается. Прежде чем приступать к вакуумированию системы, ознакомьтесь со следующими разделами указанного ниже руководства.

- Проверка и регулировка, "Утечка хладагента – проверка"
- Проверка и регулировка, "Удаление хладагента"
- Проверка и регулировка, "Масло компрессора хладагента – проверка"

Если оставить систему открытой более чем на полчаса, то из-за воздействия на нее воздуха и влаги возникнет необходимость в установке нового ресивера-осушителя, линейного осушителя или гидроаккумулятора с влагопоглотителем. Влага взаимодействует с металлами внутри холодильной системы, что приводит к возникновению высокоагрессивных побочных продуктов. Такими побочными продуктами являются оксиды, гидроксид железа и гидроксид алюминия. Влага способна вызвать замерзание расширительного клапана и дроссельной трубки. Воду из системы необходимо удалить. Для этого проводится вакуумирование системы с помощью вакуумного насоса; вода при этом закипает. См. таблицу 1 ниже.

Вакуумирование займет больше времени после:

- восстановления системы кондиционирования воздуха;
- промывки системы кондиционирования воздуха;
- установки новых компонентов в систему кондиционирования воздуха;
- модернизации системы кондиционирования воздуха.

Таблица 1

Точка кипения воды в условиях вакуума	
Температура в рабочей зоне, (°C (°F))	Степень вакуумирования для доведения воды в системе кондиционирования воздуха до кипения, (мбар (дюймов рт. ст.))
38 °C (100 °F)	95 kPa (28 in Hg)
32 °C (89.6000 °F)	96.5 kPa (28.50 in Hg)
27 °C (81 °F)	97.5 kPa (28.80 in Hg)
21 °C (70 °F)	98.8 kPa (29.20 in Hg)

Примечание: После проверки на утечки вакуумирование системы должно проводиться в течение не менее 30 минут. Для правильного вакуумирования системы следует устанавливать вакуумметр на расстоянии менее трех дюймов от отверстия системы. Если вакуумметр расположен более чем в трех дюймах от отверстия системы, создайте вакуум и дайте системе стабилизироваться в течение 10 минут. Это обеспечит точность показаний вакуумметра.

Уведомление

Прежде чем приступить к вакуумированию, необходимо полностью удалить хладагент из системы. Запрещено удалять хладагент через вакуумный насос. Запрещено удалять хладагент в окружающую атмосферу. Всегда пользуйтесь прибором для определения типа хладагента, чтобы предотвратить загрязнение системы.

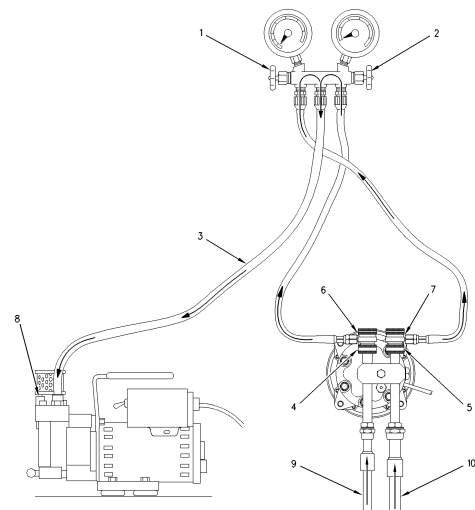


Рисунок 1

g00452649

- (1) Клапан низкого давления
- (2) Клапан высокого давления
- (3) Заправочный шланг
- (4) Блочный фитинг компрессора (линия нагнетания)
- (5) Блочный фитинг компрессора (линия всасывания)
- (6) Клапан для обслуживания (линии нагнетания)
- (7) Клапан для обслуживания (линии всасывания)
- (8) Вентилируемый выпускной клапан
- (9) Трубопровод, идущий от конденсатора
- (10) Трубопровод, идущий от испарителя

1. После удаления хладагента из системы убедитесь в том, что клапан низкого давления (1) и клапан высокого давления (2) закрыты. Отсоедините заправочный шланг (3) измерительно-распределительного коллектора от агрегата для обслуживания холодильной установки.

2. Проверьте уровень масла в вакуумном насосе. Порядок проверки см. в разделе Проверка и регулировка, "Масло холодильного компрессора - проверка". При необходимости долейте масло. В том случае, если система загрязнена, замените масло.

3. Вставьте вилку шнура питания вакуумного насоса в соответствующую электрическую розетку.

4. Подсоедините заправочный шланг (3) к впускному фитингу вакуумного насоса. См. рис. 1.

5. Полностью откройте клапан низкого давления (1) и клапан высокого давления (2) на измерительно-распределительном коллекторе. Клапаны открываются против часовой стрелки.

6. Чтобы запустить двигатель насоса, переведите переключатель питания в положение ВКЛ.

7. Чтобы открыть вентиляруемый выпускной клапан (8), поверните его против часовой стрелки.

Примечание: Вентилируемый выпускной клапан (8) должен оставаться в закрытом положении до запуска вакуумного насоса.

8. Задействуйте вакуумный насос до тех пор, пока манометр низкого давления не будет показывать величину в диапазоне 95 kPa (28 in hg) – 98 kPa (29 in hg) . После того, как вакуум в системе достигнет значения в диапазоне 95 kPa (28 in hg) - 98 kPa (29 in hg) , закройте вентилируемый выпускной клапан (8) . Дайте вакуумному насосу поработать в течение не менее 90 минут после закрытия вентилируемого выпускного клапана. Используйте насос 113 L/min (4 cfm) . Обязательно оставьте допуски для насосов менее, чем 113 L/min (4 cfm) куб. футов/мин.

Примечание: 95 kPa (28 in hg) - 98 kPa (29 in hg) – требуемая спецификация на уровне моря. На каждые 305 м (1000 ft) выше уровня моря следует уменьшать требуемую спецификацию на 3 kPa (1 in hg) . На большой высоте над уровнем моря требуется меньшая степень вакуумирования.

9. Если достичь заданного значения степени вакуумирования не удастся, это может указывать на то, что в системе имеются утечки. См. раздел Проверка и регулировка, "Утечка хладагента — проверка" . Выполните все указанные операции. Устраните все утечки и повторите операцию 1 процедуры вакуумирования.

Примечание: При вакуумировании воздух и влага удаляются из системы. Использовать вакуумный насос для обнаружения утечек в системе запрещено.

10. После того как достигнут и сохраняется вакуум в пределах 95 kPa (28 in hg) - 98 kPa (29 in hg) еще в течение 90 минут, закройте клапан (1) и клапан (2) полностью. Установите переключатель питания вакуумного насоса в положение ВЫКЛ . Максимальная величина потери вакуума в течение пяти минут не должна превышать 7 kPa (2 in hg) . Более значительное уменьшение степени вакуумирования указывает на возможное наличие утечек в системе. См. раздел Проверка и регулировка, "Утечка хладагента — проверка" . Выполните все указанные операции. Устраните все утечки и повторите операцию 1 процедуры вакуумирования.

11. Если потеря вакуума в течение пяти минут не превышает 7 kPa (2 in hg) , система готова к полной заправке. См. раздел Проверка и регулировка Холодильная система, "— заправка" . Выполните все указанные операции.

Таблица времени опустошения кондиционера воздуха

Таблица 2

Время опустошения	New ("Новая") Новые средства никогда не заряжались	Доработка Доработка означает, что машина была заправлена не менее одного раза
	20 мин	Выше 21.1° C (70° F)
30 мин	От 10.0° C (50° F) до 21.1° C (70° F)	От 15.6° C (60° F) до 26.7° C (80° F)
40 мин	От 4.4° C (40° F) до 10.0° C (50° F)	От 10.0° C (50° F) до 15.6° C (60° F)
60 мин	На всех машинах при температуре окружающей среды ниже 4.4° C (40° F)	

Примечание: Время зависит от температуры помещения или температуры машины, каким бы не было ее наименьшее значение. См. таблицу 2 .

Примечание: Если температура машины находится вне диапазона температуры окружающей среды 0.0° C (32° F) или она ниже, прогрейте двигатель до рабочей температуры до извлечения хладагента. Кроме того, можно включить нагреватель для более быстрого прогрева машины.

Система хладагента - промывка

Проверка и регулировка
UENR4125

i07594920

⚠ Предупреждение

Контакт с хладагентом чреват травмой.

Эта система находится под давлением постоянно, даже если двигатель не запущен. Ни в коем случае нельзя нагревать систему под давлением.

Контакт с хладагентом может привести к обморожению. Держите лицо и руки на безопасном расстоянии, чтобы избежать травм.

Отсоединяя линии хладагента, всегда используйте защитные очки (даже если манометры показывают, что в системе нет хладагента).

Всегда соблюдайте меры предосторожности, отсоединяя штуцер. Ослабляйте штуцер медленно. Если система по-прежнему находится под давлением, то перед снятием штуцера удалите хладагент из системы.

Вдыхание паров хладагента через зажженную сигарету может привести к несчастному случаю или смертельному исходу.

Вдыхание паров хладагента кондиционера через зажженную сигарету или другие курительные приспособления или вдыхание паров, образующихся при контакте газообразного хладагента с пламенем, может привести к несчастному случаю или смертельному исходу.

Запрещается курить при обслуживании системы кондиционирования и в зонах возможного присутствия газообразного хладагента.

Перед началом проверки системы кондиционирования и обогрева воздуха установите машину на ровной горизонтальной поверхности. Опустите на землю все навесное оборудование. Убедитесь, что коробка передач находится в положении нейтраль или стоянка и что стояночный тормоз включен. Весь прочий персонал должен находиться вдалеке от машины или в зоне обзора.

⚠ Предупреждение

Горячая охлаждающая жидкость может стать причиной травмы. Любой контакт с горячей охлаждающей жидкостью или паром может вызвать серьезные ожоги. Прежде чем приступать к сливу охлаждающей жидкости, дождитесь, пока компоненты системы охлаждения достаточно остынут.

Загрязнение системы и порядок промывки

Уведомление

Попадание загрязнений в контур охлаждения системы кондиционирования может привести к выходу компрессора из строя. Для того чтобы очистить систему, соблюдайте следующий порядок действий.

Ниже описан способ и последовательность очистки контура охлаждения системы кондиционирования воздуха и отдельных ее компонентов от загрязнений. Промывка системы необходима всякий раз после обнаружения внутренней неисправности холодильного компрессора, обычно проявляющейся в виде блокирования или заклинивания. Контур охлаждения системы кондиционирования воздуха и ее компоненты должны быть очищены и промыты с целью удаления частиц металла и других посторонних материалов. Несвоевременная очистка системы кондиционирования воздуха приведет к сокращению срока службы или выходу из строя компрессора.

Общая процедура очистки и промывки схематично изображена на рис. 2. Подробные сведения о процедуре очистки последовательно изложены в пунктах с 1 по 19 ниже.

1. Определите вид хладагента и удалите его из системы. См. раздел Проверка и регулировка, "Удаление хладагента".
2. Снимите компрессор. См. раздел Разборка и сборка, "Компрессор хладагента — снятие и установка".
3. Снимите ресивер-осушитель или линейный осушитель хладагента. См. раздел Разборка и сборка Ресивер-осушитель, "— снятие и установка". Для получения информации о встроенном осушителе см. раздел Разборка и сборка, "Встроенный осушитель хладагента — снятие и установка".
4. Снимите гидроаккумулятор. См. раздел Разборка и сборка Аккумулятор системы кондиционирования воздуха, "— снятие и установка".
5. Снимите расширительный клапан или дроссельную трубку. См. раздел Разборка и сборка Расширительный клапан, "— (система кондиционирования воздуха) снятие и установка". См. раздел Разборка и сборка, "Дроссельная трубка (система кондиционирования воздуха) — снятие и установка".
6. Снимите быстроразъемные фитинги с трубопроводов осушителя хладагента.

Уведомление

Во избежание повреждения компонентов запрещено промывать компоненты системы каким-либо другим средством, кроме 153-8538 раствора для смыва хладагента.

7. Замените другие неисправные составные части, такие как катушки, патрубки.

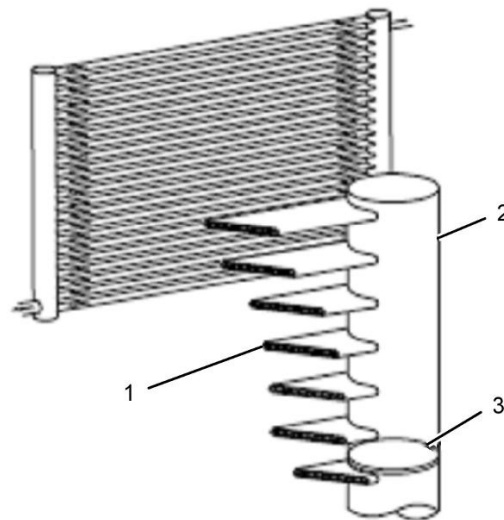


Рисунок 1

- g01519693
- (1) Многоканальная экструдированная труба
 - (2) Коллектор
 - (3) Дефлектор коллектора

8. Замените змеевики конденсатора с параллельными или несколькими потоками. В качестве примера см. рис. 1. Змеевики конденсатора с параллельными или несколькими потоками обладают узкими протоками. Тщательное вымывание грязи из этих протоков представляет сложность. Невыполнение требования по замене подобных змеевиков может привести к снижению охлаждающей способности воздушного кондиционера и к преждевременному выходу из строя компрессора.

9. Промойте остальную часть системы. Промойте систему кондиционирования воздуха при помощи 153-8537 установки для промывки системы кондиционирования воздуха на тележке. Для промывки системы может использоваться также 153-8537 установка для промывки системы кондиционирования воздуха на тележке. Порядок проведения этой операции можно найти в документации, прилагаемой к установке. Промойте систему 153-8538 раствором для смыва хладагента.

10. Продуйте систему кондиционирования воздуха сжатым воздухом от магистральной системы в течение 5 - 10 мин. Следуйте указаниям инструкции, предоставленной в комплекте с установкой для промывки кондиционера.

Уведомление

Чрезвычайно важно удалить без остатка промывочный растворитель из системы кондиционирования воздуха. Несоблюдение рекомендации о полном удалении растворителя приведет к преждевременному отказу компрессора. Перед тем, как убедиться в полном отсутствии растворителя в системе, необходимо установить на место все ее составные части.

11. Установите новый ресивер-осушитель или линейный осушитель. См. раздел Разборка и сборка Ресивер-осушитель, "— снятие и установка". Для получения информации о встроенном осушителе см. раздел Разборка и сборка, "Встроенный осушитель хладагента — снятие и установка".

12. При необходимости установите новый гидроаккумулятор. См. раздел Разборка и сборка Аккумулятор системы кондиционирования воздуха, "— снятие и установка".

13. Установите новый расширительный клапан или дроссельную трубку. Очистите прежние быстроразъемные фитинги или замените их новыми.

Примечание: Если система кондиционирования воздуха оснащена линейным осушителем, новая дроссельная трубка содержится внутри осушителя.

14. При необходимости установите быстроразъемные фитинги на впускной и выпускной линиях осушителя.

15. Установите новый компрессор.

16. См. раздел Проверка и регулировка Удаление хладагента из систем, "ы".

17. При необходимости добавьте масла в систему кондиционирования воздуха. См. Заправка масла после промывки системы.

Примечание: Новые компрессоры отправляются с завода заправленными необходимым количеством масла. Во многих случаях нет необходимости добавлять масло в систему кондиционирования воздуха.

18. См. раздел Проверка и регулировка Холодильная система, "- заправка".

Примечание: Также см. раздел Т, "ехнические характеристики Заправочная масса хладагента в системе".

19. Чтобы обеспечить надлежащую работу системы, см. раздел Проверка и регулировка, "Проверка производительности".

A/C SYSTEM FLUSH REPAIR FLOWCHART

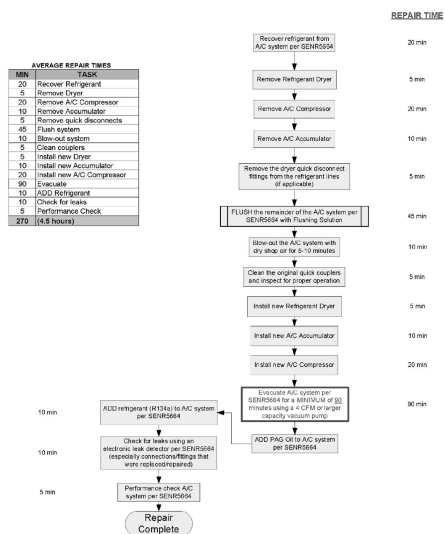


Рисунок 2

g01519747

Заправка масла после промывки системы

Уведомление

Добавлять масло в систему кондиционирования воздуха следует только после промывки всей системы кондиционирования воздуха. В результате перепополнения системы кондиционирования воздуха маслом ухудшаются ее охлаждающие характеристики и может произойти повреждение компрессора.

1. Определите необходимую массу хладагента для заправки системы обслуживаемой машины. Заправочную массу хладагента можно найти на наклейке внутри кабины или в разделе Технические характеристики Заправочная масса хладагента в систем, "е".

2. Определите номер по каталогу компрессора системы кондиционирования, который подлежит обслуживанию в процессе промывки системы.

3. Выберите конкретную область применения в таблице 1 или 2 ниже.

4. Для заправки масла пользуйтесь подходящим заправочным оборудованием. Обычно для заправки системы маслом используется агрегат для обслуживания холодильных установок. Например, см. раздел 208-1316 Агрегат для обслуживания холодильных установок. Переносное приспособление для впрыска масла, например, 9U-6494 маслonaгнетатель для холодильных установок также может использоваться для заправки системы маслом.

Таблица 1 применима только для новых компрессоров, содержащих 150 mL (5.1 oz) или 180 mL (6.1 oz) масла.

Примечание: См. таблицу заливки на новом компрессоре.

Таблица 1

Рекомендуемые заправочные массы для системы кондиционирования воздуха	
Хладагент	Масло (1) (2)
0.5 kg (1.0 lb)	-80
0.6 kg (1.25 lb)	-60
0.7 kg (1.5 lb)	-30
0.8 kg (1.75 lb)	0
0.9 kg (2.0 lb)	0
1.0 kg (2.25 lb)	0
1.1 kg (2.5 lb)	0
1.2 kg (2.75 lb)	15
1.4 kg (3 lb)	33
1.5 kg (3.25 lb)	51
1.6 kg (3.5 lb)	69
1.7 kg (3.75 lb)	88
1.8 kg (4 lb)	107
1.9 kg (4.25 lb)	126
2.0 kg (4.5 lb)	146
2.2 kg (4.75 lb)	165
2.3 kg (5.0 lb)	185
2.4 kg (5.25 lb)	206
2.5 kg (5.5 lb)	226
2.6 kg (5.75 lb)	247
2.7 kg (6.0 lb)	268
2.8 kg (6.25 lb)	289
2.9 kg (6.5 lb)	311
3.1 kg (6.75 lb)	333
3.2 kg (7.0 lb)	355
3.3 kg (7.25 lb)	377
3.4 kg (7.5 lb)	400
3.5 kg (7.75 lb)	422
3.6 kg (8.0 lb)	446
3.7 kg (8.25 lb)	469
3.9 kg (8.5 lb)	493
4.0 kg (8.75 lb)	517

4.1 kg (9.0 lb)	541
-----------------	-----

(1) Количество в мл.

(2) Номер по каталогу нужного типа масла см. в разделе Технические характеристики .

Таблица 2 применима только для новых компрессоров, содержащих 300 mL (10.2 oz) масла.

Примечание: См. таблицу заливки на новом компрессоре.

Таблица 2

Рекомендуемые заправочные массы для системы кондиционирования воздуха	
Хладагент	Масло (1)
0.9 kg (2.0 lb)	-100
1.0 kg (2.25 lb)	-80
1.1 kg (2.5 lb)	-50
1.2 kg (2.75 lb)	-30
1.4 kg (3 lb)	0
1.5 kg (3.25 lb)	0
1.6 kg (3.5 lb)	0
1.7 kg (3.75 lb)	0
1.8 kg (4 lb)	0
1.9 kg (4.25 lb)	0
2.0 kg (4.5 lb)	11
2.2 kg (4.75 lb)	30
2.3 kg (5.0 lb)	50
2.4 kg (5.25 lb)	71
2.5 kg (5.5 lb)	91
2.6 kg (5.75 lb)	112
2.7 kg (6.0 lb)	133
2.8 kg (6.25 lb)	154
2.9 kg (6.5 lb)	176
3.1 kg (6.75 lb)	198
3.2 kg (7.0 lb)	220
3.3 kg (7.25 lb)	242
3.4 kg (7.5 lb)	265
3.5 kg (7.75 lb)	287
3.6 kg (8.0 lb)	311
3.7 kg (8.25 lb)	334
3.9 kg (8.5 lb)	358
4.0 kg (8.75 lb)	382
4.1 kg (9.0 lb)	406

(1) Количество в мл.

Примечание: Во избежание загрязнения внутренних компонентов системы кондиционирования воздуха всегда заливаете только свежее масло и работайте только с чистым оборудованием.

Примечание: Убедитесь в том, что в оборудовании для впрыска масла не завоздушен трубопровод подачи в систему кондиционирования воздуха. Попадание воздуха в систему кондиционирования может привести к плохой охлаждающей способности и возможному выходу системы из строя.

Примечание: Заправка масла может осуществляться только через выпускное сервисное отверстие. Неправильно выполненная процедура заправки маслом может повредить компрессор из-за закупорки магистралей частицами масла.

Осмотр

Проверка и регулировка
REN7295

i04715713

При поиске неисправности прежде всего произведите внешний осмотр и выполните визуальные проверки. Перед началом осмотра заглушите двигатель и опустите все рабочие орудия на землю.

1. Проверьте уровень масла в гидробаке. Перед тем как снять вентиляционно-заливную пробку, медленно ослабьте ее и сбросьте давление в гидробаке.

Уведомление

При осмотре, техническом обслуживании, проверке, регулировке и ремонте необходимо соблюдать осторожность, не допуская пролива жидкостей. Приготовьте подходящую емкость для сбора эксплуатационной жидкости перед открытием какого-либо отсека или разборкой какого-либо узла, содержащего эксплуатационную жидкость.

См. специальную публикацию, NENG2500, "Dealer Service Tool Catalog" (Каталог средств технического обслуживания для дилеров) для получения информации о средствах, используемых для сбора и хранения жидкостей на изделиях компании Cat .

Утилизируйте все отработанные жидкости в соответствии с требованиями местных норм и постановлений.

2. Снимите фильтрующие элементы фильтров гидравлической системы. Осмотрите фильтрующие элементы на предмет присутствия частиц материалов, указывающих на повреждение элементов гидравлической системы.

3. Осмотрите все гидролинии и соединения на предмет наличия течей и повреждений.

4. Осмотрите рычажные механизмы системы управления на предмет наличия деформированных, поврежденных или разрушенных элементов.



LET'S DO THE WORK.

www.Cat.com

© 2021 Caterpillar. Все права защищены